

## Электронасосы с вихревым рабочим колесом

 Чистая вода

 В быту



### РАБОЧИЙ ДИАПАЗОН

- Производительность до **90 л/мин** (5,4 м<sup>3</sup>/ч)
- Напор до **100 м**

### ЭКСПЛУАТАЦИОННЫЕ ОГРАНИЧЕНИЯ

- Манометрическая высота всасывания до **8 м**
- Температура жидкости от **-10 °С** до **+60 °С**
- Температура окружающей среды до **+40 °С** (**+45 °С** для РК 60)
- Максимальное давление в корпусе насоса:
  - **6 бар** в РК 60, РК 60-MD, РК 65
  - **7 бар** в РК 70, РК 80
  - **10 бар** в РК 90, РК 100, РК 200, РК 300
- Продолжительный режим работы электродвигателя **S1**

### ИСПОЛНЕНИЕ И НОРМЫ БЕЗОПАСНОСТИ

EN 60335-1  
IEC 60335-1  
CEI 61-150

EN 60034-1  
IEC 60034-1  
CEI 2-3



### СЕРТИФИКАЦИЯ

Сертифицированная система менеджмента DNV  
ISO 9001: Система менеджмента качества  
ISO 14001: Экологический менеджмент



### ОБЛАСТИ ПРИМЕНЕНИЯ И УСТАНОВКА

Рекомендуются для перекачивания чистой, без абразивных частиц, воды и жидкостей, химически неагрессивных по отношению к конструкционным материалам насоса. Насосы надежны, просты в эксплуатации и экономичны. Идеально подходят для применения в быту. В сочетании с гидроаккумуляторами небольших объёмов используются для подачи воды, для орошения садов и огородов. Установка насоса должна производиться в закрытых помещениях или в местах, защищенных от непогоды.

### ПАТЕНТЫ - МАРКИ - МОДЕЛИ

- Зарегистрированная модель № 009875394 РКm 60<sup>®</sup>
- Фланец: патент № IT1243605
- Вал: патент № 0000275945 (РК60, РК65)
- Корпус насоса: патент № 0000275946 (РК60, РК65)
- Зарегистрированная ЕС модель № 01894478

### ИСПОЛНЕНИЕ ПО ЗАКАЗУ

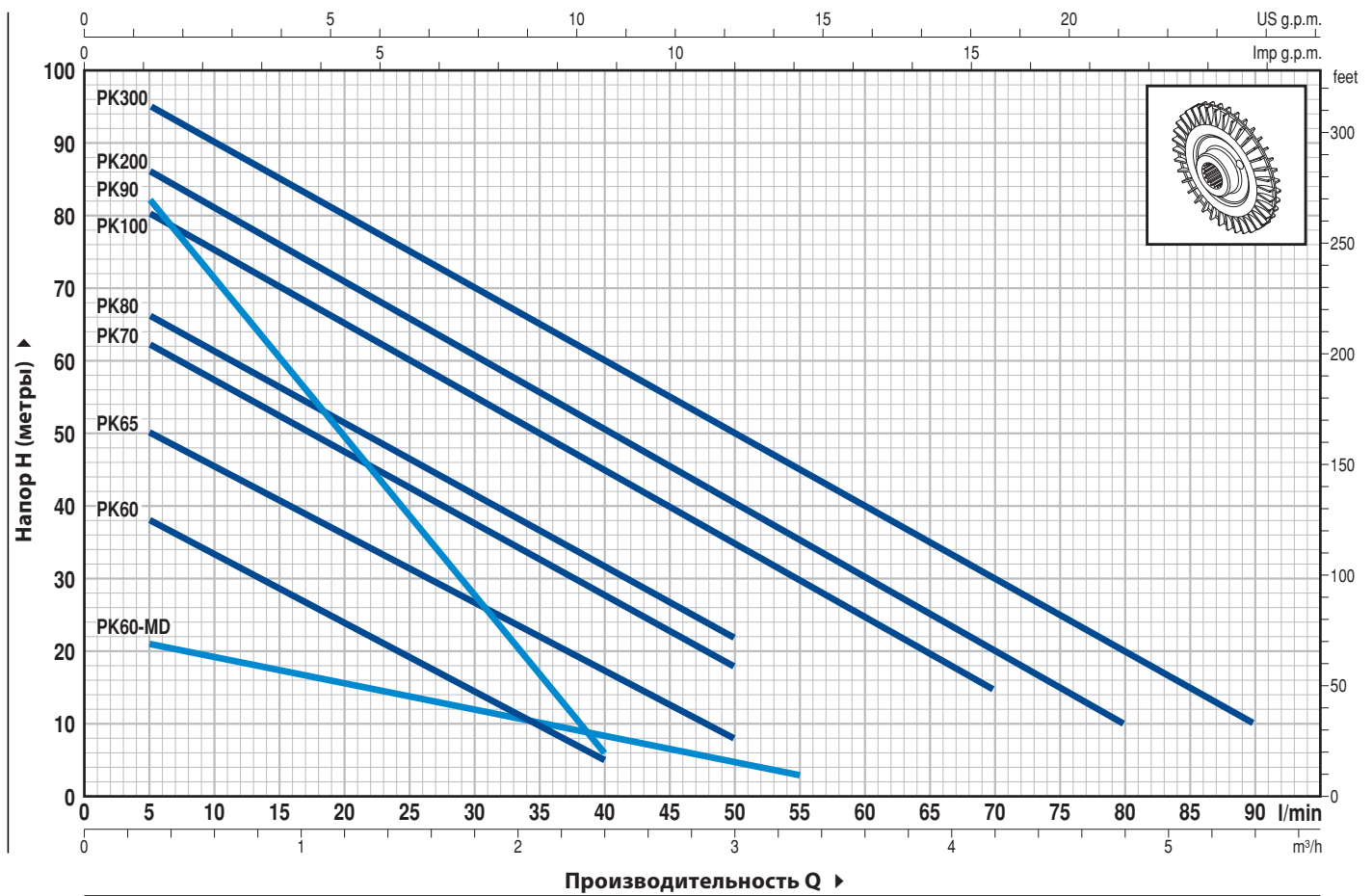
- Специальное механическое уплотнение
- Другие напряжения питания или частота 60 Гц
- Степень защиты IP X5 для РК 70-80-90-100-200-300

### ГАРАНТИЯ

1 год в соответствии с нашими общими условиями продажи

## РАБОЧИЕ ХАРАКТЕРИСТИКИ И ТЕХНИЧЕСКИЕ ДАННЫЕ

50 Гц n= 2900 об/мин HS= 0 м



ТИП		МОЩНОСТЬ (P <sub>2</sub> )		Q	H																		
Однофазный	Трёхфазный	кВт	л.с.		л/мин	0	0,3	0,6	0,9	1,2	1,5	1,8	2,1	2,4	3,0	3,3	4,2	4,8	5,4				
				л/мин	0	5	10	15	20	25	30	35	40	50	55	70	80	90					
PKm 60°	PK 60°	0,37	0,50	H метры	40	38	33,5	29	24	19,5	15	10	5										
PKm 60°-MD	PK 60°-MD	0,37	0,50		22	21	19	17,5	15,5	13,8	12	10	8,5	5	3								
PKm 65	PK 65	0,50	0,70		55	50	45,5	40,5	36	31	27	22	17	8									
PKm 70	PK 70	0,60	0,85		65	62	57	52	47	42	37	32	27	18									
PKm 80	PK 80	0,75	1		70	66	61	56	51	46	41	36,5	31	22									
PKm 90	PK 90	0,75	1		90	82	71	60	49	38	27	17	5										
PKm 100	PK 100	1,1	1,5		85	80	75	70	65	60	55	50	45	35	30	15							
PKm 200	PK 200	1,5	2		90	86	81	76	71	65,5	60	55	50	40	35	20	10						
-	PK 300	2,2	3		100	95	90	85	80	75	70	65	60	50	45	30	20	10					

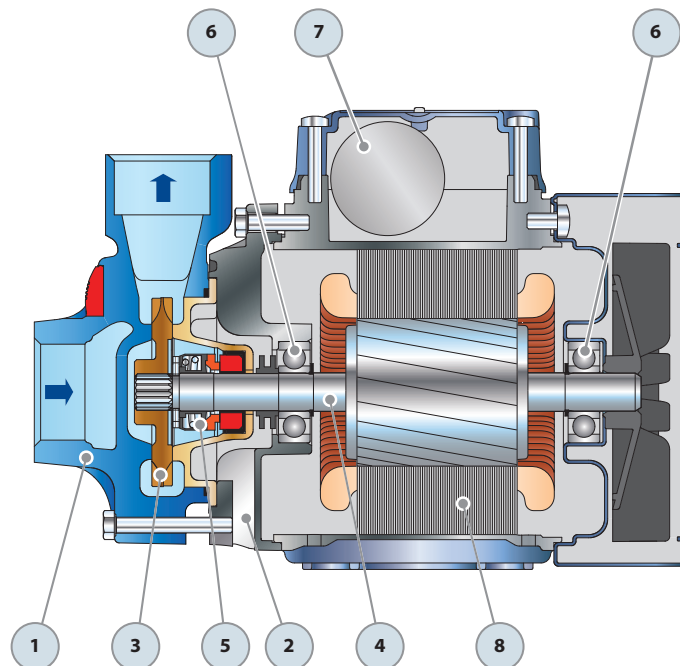
Q - Производительность H - Общий манометрический напор HS - Высота всасывания

Допустимое отклонение характеристик насосов соответствует классу 3В согласно EN ISO 9906.

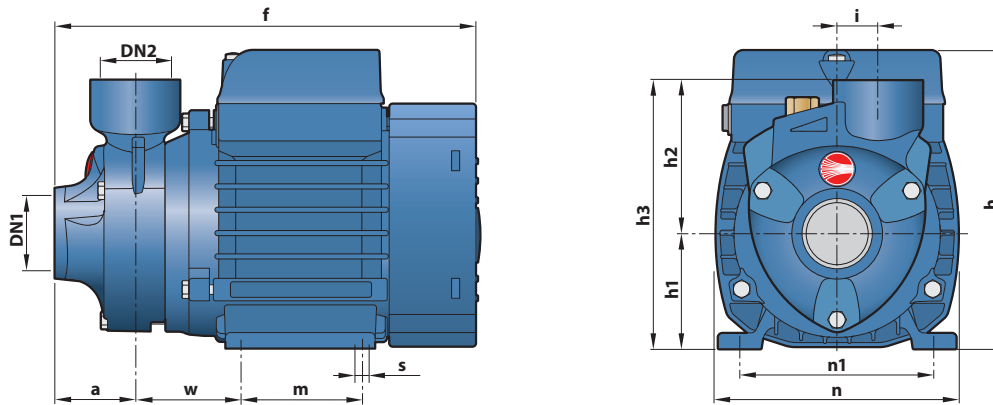
## ПОЗ. КОМПОНЕНТ

## КОНСТРУКТИВНЫЕ ХАРАКТЕРИСТИКИ

1	<b>КОРПУС НАСОСА</b>	Чугун с катафорезной обработкой, патрубки с резьбой согласно ISO 228/1					
2	<b>ФЛАНЕЦ</b>	Алюминий с латунной вставкой (патент), снижает риск заклинивания рабочего колеса					
3	<b>РАБОЧЕЕ КОЛЕСО</b>	Латунь, с периферийными радиальными лопатками					
4	<b>ВАЛ ДВИГАТЕЛЯ</b>	Нержавеющая сталь EN 10088-3 - 1.4104					
5	<b>МЕХАНИЧЕСКОЕ УПЛОТНЕНИЕ</b>	<i>Электронасос</i>	<i>Уплотнение</i>	<i>Вал</i>	<i>Материалы</i>		
		<i>Тип</i>	<i>Тип</i>	<i>Диаметр</i>	<i>Неподвижное кольцо</i>	<i>Вращающееся кольцо</i>	<i>Эластомер</i>
		<b>PK 60-65-70-80</b> <b>PK60-MD</b>	<b>AR-12</b>	<b>Ø 12 мм</b>	Керамика	Графит	NBR
		<b>PK 90</b> <b>PK 100-200-300</b>	<b>ST-12</b> <b>FN-14</b>	<b>Ø 12 мм</b> <b>Ø 14 мм</b>	Карборунд Графит	Графит Керамика	NBR NBR
6	<b>ПОДШИПНИКИ</b>	<i>Электронасос</i>	<i>Тип</i>				
		<b>PK 60-65</b> <b>PK60-MD</b>	<b>6201 ZZ / 6201 ZZ</b>				
		<b>PK 70-80-90</b>	<b>6203 ZZ / 6203 ZZ</b>				
		<b>PK 100-200-300</b>	<b>6204 ZZ / 6204 ZZ</b>				
7	<b>КОНДЕНСАТОР</b>	<i>Электронасос</i>	<i>Емкость</i>				
		<i>Однофазный</i>	<i>(230 В или 240 В)</i>	<i>(110 В)</i>			
		<b>PKm 60</b> <b>PKm60-MD</b>	<b>10</b> μF - 450 В	<b>25</b> μF - 250 В			
		<b>PKm 65</b>	<b>14</b> μF - 450 В	<b>25</b> μF - 250 В			
		<b>PKm 70</b>	<b>16</b> μF - 450 В	<b>60</b> μF - 300 В			
		<b>PKm 80</b>	<b>20</b> μF - 450 В	<b>60</b> μF - 300 В			
		<b>PKm 90</b>	<b>20</b> μF - 450 В	<b>60</b> μF - 300 В			
		<b>PKm 100</b>	<b>31,5</b> μF - 450 В	<b>60</b> μF - 250 В			
		<b>PKm 200</b>	<b>45</b> μF - 450 В	<b>80</b> μF - 250 В			
		8	<b>ЭЛЕКТРОДВИГАТЕЛЬ</b>	<b>PKm:</b> однофазный 230 В - 50 Гц с тепловой защитой, встроенной в обмотку.			
<b>PK:</b> трехфазный 230/400 В - 50 Гц.							
<b>Электронасосы с трехфазным двигателем имеют высокую эффективность класса IE2 до P<sub>2</sub>=1,1 кВт и IE3 от P<sub>2</sub>=1,5 кВт (IEC 60034-30)</b>							
– Изоляция: класс F							
– Степень защиты: IP X4							



## РАЗМЕРЫ И ВЕС



ТИП		ПАТРУБКИ		РАЗМЕРЫ, мм												кг	
Однофазный	Трёхфазный	DN1	DN2	a	f	h	h1	h2	h3	i	m	n	n1	w	s	1~	3~
PKm 60°	PK 60°	1"	1"	39	207	145	56	75	131	20	55	118	93-100	53	7	5,2	5,2
PKm 60°-MD	PK 60°-MD				236	152	63		138							80	120
PKm 65	PK 65			55	285	180*	71	85	156		90	140	112	62		7,0	6,3
PKm 70	PK 70															10,0	9,9
PKm 80	PK 80	10,0	9,9														
PKm 90	PK 90	¾"	¾"	46	278			84	155	19						10,3	10,0
PKm 100	PK 100	1"	1"	55	350	212	80	94	174	20	100	164	125	85	9	14,4	12,4
PKm 200	PK 200															15,5	13,4
-	PK 300															-	15,6

(\*) h=199 мм для однофазных версий на 110 В

## ПОТРЕБЛЯЕМЫЙ ТОК

ТИП	НАПРЯЖЕНИЕ		
	230 В	240 В	110 В
Однофазный	230 В	240 В	110 В
PKm 60°	2,5 А	2,4 А	5,5 А
PKm 60°-MD	2,2 А	2,1 А	4,4 А
PKm 65	3,7 А	3,4 А	7,4 А
PKm 70	5,2 А	4,8 А	10,8 А
PKm 80	5,2 А	4,8 А	10,5 А
PKm 90	5,6 А	5,1 А	11,5 А
PKm 100	9,0 А	8,2 А	18,0 А
PKm 200	11,5 А	11,0 А	24,0 А

ТИП	НАПРЯЖЕНИЕ				
	230 В	400 В	690 В	240 В	415 В
Трёхфазный	230 В	400 В	690 В	240 В	415 В
PK 60°	2,0 А	1,15 А	-	1,9 А	1,1 А
PK 60°-MD	1,9 А	1,1 А	-	1,85 А	1,05 А
PK 65	3,0 А	1,7 А	-	2,8 А	1,6 А
PK 70	3,8 А	2,2 А	-	3,3 А	1,9 А
PK 80	3,8 А	2,2 А	-	3,3 А	1,9 А
PK 90	4,0 А	2,3 А	-	3,8 А	2,2 А
PK 100	6,2 А	3,6 А	2,05 А	5,7 А	3,3 А
PK 200	7,6 А	4,4 А	2,5 А	7,0 А	4,0 А
PK 300	9,3 А	5,4 А	3,15 А	8,7 А	5,0 А