

Монтажная рама

При установке CFC в металлическую потолочную панель или T-bar корпус диффузора необходимо заказывать в комплекте с монтажной рамой CFC-AF. CFC-AF выполнена из листовой стали и окрашена в белый цвет RAL 9010.



Рис. Монтажная рама CFC-AF для монтажа диффузоров в металлическую потолочную панель или T-bar (тавровый потолок)

Монтаж

Диффузор CFC предназначен для установки в подвесные потолки и оснащен специальными подвесами («уши»).

Детали монтажа CFC в различные типы потолков см. на рис. 8-10.

Корпус CFC, тип 2 предназначен для подвесного монтажа в металлическую потолочную пластину (рис. 8) или в подвесной потолок T-bar (рис. 10).

При монтаже CFC в подвесной гипсокартонный потолок рекомендуется использовать корпус CFC, тип 1 (рис. 9).

CFC-W предназначены для настенного монтажа.

Детали:

1. Корпус диффузора CFC
2. Винт
3. Герметик
4. Монтажная рама (для металлического подвесного потолка и T-bar)
5. Буфер (амортизатор)
6. Т-образный профиль потолка
7. Пластик
8. Поверхность потолка
9. Лицевая панель диффузора CFC
10. Потолочная панель

Стандартно для металлических потолочных панелей или T-bar (указать в заказе) корпус CFC поставляется с уже установленной на него монтажной рамой.

При монтаже CFC в гипсокартонный потолок монтажная рама не требуется.

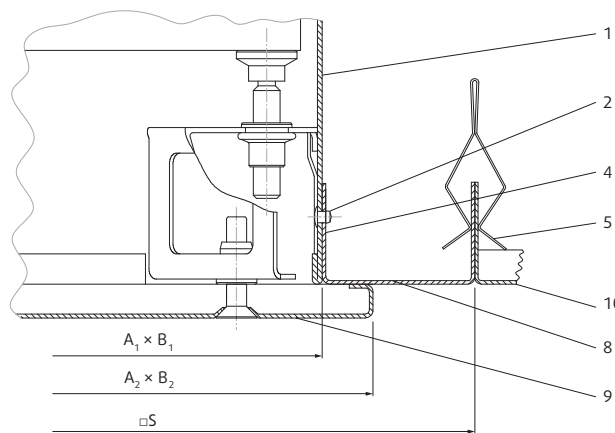


Рис. 8 Монтаж CFC, тип 2 в подвесной металлический потолок

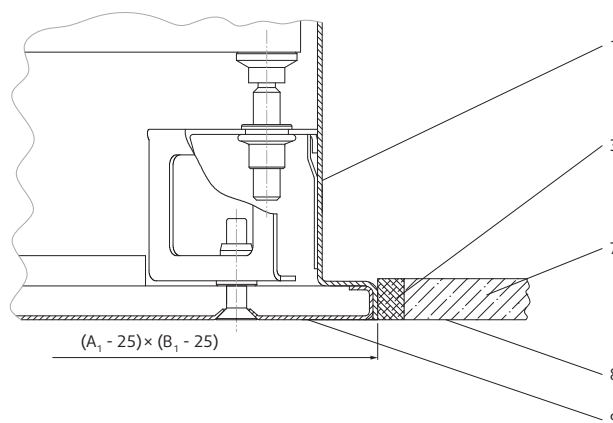


Рис. 9. Монтаж CFC, тип 1 в подвесной потолок из гипсокартона

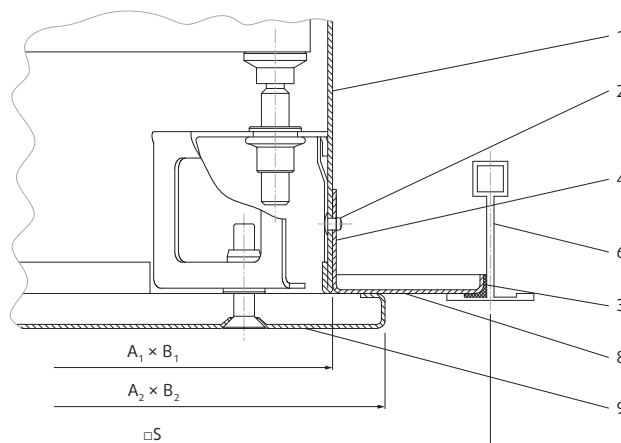


Рис. 10. Монтаж CFC, тип 2 в подвесной потолок T-bar

Фильтр	Размеры (мм)
S1	305 × 305
S2	457 × 457
S3	535 × 535
S4	545 × 545
S5	557 × 557
S6	575 × 575
S7	610 × 610
S8	305 × 610

Таб. Типоразмеры HEPA-фильтров