

# Вентиляторы радиальные ВЦ 14-46(МК) - 2

Аналог – ВР300-45, ВР15-45, ВР280-46



## Дополнительное оборудование



Преобразователи частоты  
Стр. 109



Виброизоляторы  
Стр. 111

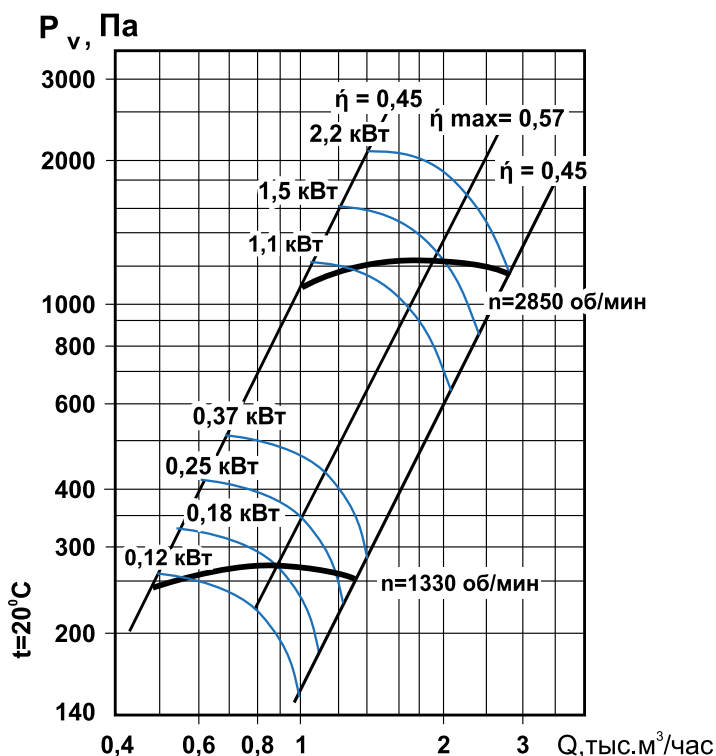
## Общие сведения

- ТУ 4861-024-54365100-2006
- среднего давления
- одностороннего всасывания
- корпус спиральный поворотный
- вперёд загнутые лопатки
- количество лопаток – 32
- направление вращения – правое или левое
- исполнение 1 (колесо крепится непосредственно на валу электродвигателя)
- возможен вариант изготовления с входным ниппелем
- параметры питающей сети 380 В/50 Гц
- класс защиты электродвигателя IP54

## Назначение

- системы кондиционирования воздуха
- системы вентиляции производственных, общественных и жилых зданий
- технологические установки различного назначения: перемещение воздуха или невзрывоопасных газопаровоздушных сред с температурой не выше 80 °С, не вызывающих ускоренной коррозии стали (не более 0,1 мм/год), с содержанием пыли и других твёрдых примесей не более 100 мг/м<sup>3</sup>, не содержащих липких веществ и волокнистых материалов.

## Аэродинамические характеристики



## Варианты изготовления

- общего назначения – из углеродистой стали с покраской высококачественным полимерным покрытием.
- коррозионностойкие – из нержавеющей стали 08X18H10.\*

## Условия эксплуатации

Климатическое исполнение вентиляторов У2 по ГОСТ 15150-69 (температура окружающей среды от -50 °С до +45 °С).

## Декларация соответствия

Соответствует требованиям ТР ТС 010/2011ТС N RU Д-РУ.МЕ05.В.00005 от 26.12.2013г. Декларация зарегистрирована органом по сертификации электрических машин, трансформаторов, электрооборудования и приборов (АНО «НТЦ «ОС ЭЛМАТЭП»)

\* по заказу возможно изготовление из другого типа нержавеющей стали

## Технические характеристики

Модель вентилятора	Электродвигатель				Тип электро-двигателя	Звуковая мощность, дБ(А)	Производительность, тыс. м <sup>3</sup> /час	Полное давление, Па	Масса, кг	Марка виброизолятора и количество в комплекте
	Частота вращения, об./мин	Установленная мощность, кВт	Потребляемая мощность, кВт	Ток, А						
ВЦ 14-46(МК)-2 ВЦ 14-46К(МК)-2	1500	0,12	0,19	0,44	AIP56A4	86	0,50-0,60	240-260	12	ДО-39 3 шт.
		0,18	0,28	0,65	AIP56B4		0,50-0,90	240-270	13	
		0,25	0,37	0,83	AIP63A4		0,50-1,18	240-260	14	
		0,37	0,54	1,18	AIP63B4		0,50-1,36	240-250	14	
	3000	1,1	1,39	2,55	AIP71B2	99	1,00-1,20	1100-1200	18	
		1,5	1,88	3,30	AIP80A2		1,00-2,00	1100-1250	22	
		2,2	2,65	4,60	AIP80B2		1,00-2,7	1100-1200	24	

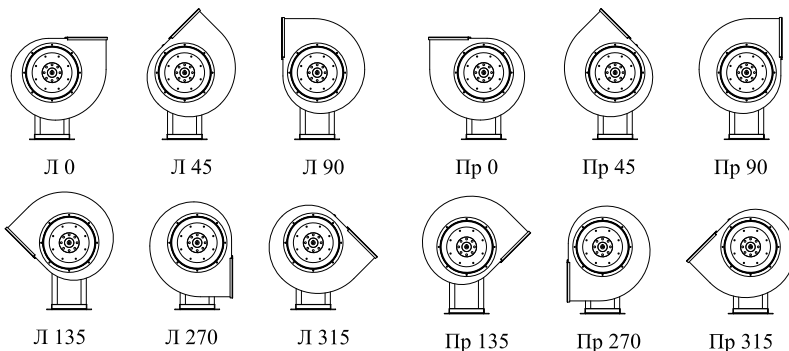
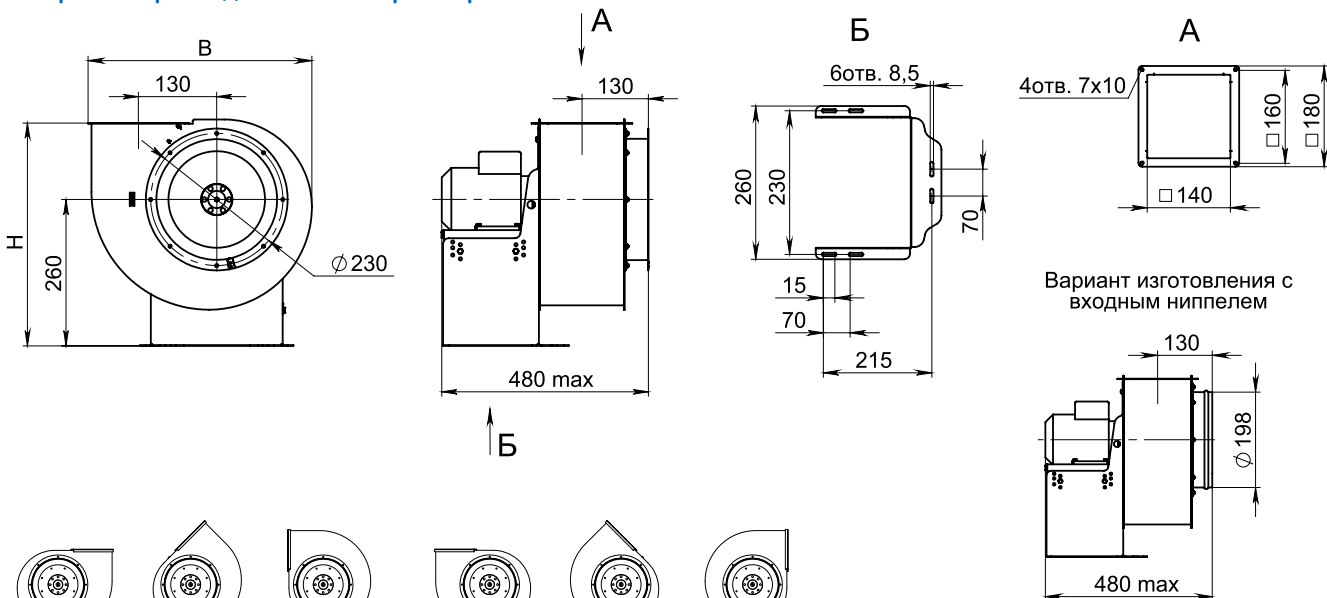
## Акустические характеристики

Акустические характеристики измерены со стороны нагнетания при номинальном режиме работы вентилятора. На стороне всасывания уровни звуковой мощности на 3 дБ ниже уровней, приведенных в таблице.

На границах рабочего участка аэродинамической характеристики уровни звуковой мощности на 3 дБ выше уровня звуковой мощности, соответствующего номинальному режиму работы вентилятора.

Модель вентилятора	Частота вращения, об./мин	Уровни L <sub>p</sub> , дБ в октавных полосах частот f, Гц							L <sub>pA</sub> *, дБА
		125	250	500	1000	2000	4000	8000	
ВЦ 14-46(МК)-2	1330	71	75	77	84	70	67	60	86
ВЦ 14-46К(МК)-2	2850	83	88	91	94	95	87	84	99

## Габаритно-присоединительные размеры



Углы поворота корпуса (вид со стороны всасывания)

Угол поворота корпуса	В, мм	Н, мм
0°	370	390
45°	330	515
90°	305	480
135°	415	475
270°	305	415
315°	415	400