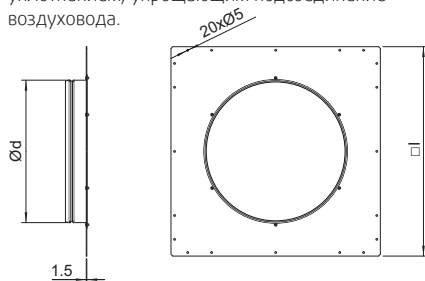




CCM

Изолированный круглый выходной патрубков для вентиляторов MUB

Служит для перехода с квадратного воздуховода на круглый, упрощает подсоединение дополнительных принадлежностей на стороне выхода. Изготовлен из оцинкованной стали. С круглой стороны патрубков оснащен двойным уплотнением, упрощающим подсоединение воздуховода.



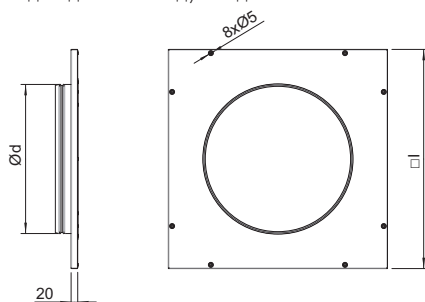
CCM	Артикул	Ød	□	
400	311682	400	588	MUB042
500	311683	500	588	MUB042
560	311684	560	718	MUB062
630	311681	630	718	MUB062



CSMI

Изолированный круглый выходной патрубков для вентиляторов MUB

Служит для перехода с квадратного воздуховода на круглый, упрощает подсоединение дополнительных принадлежностей на стороне выхода. Панель CSMI с двойными стенками изготовлена из оцинкованной листовой стали и теплоизолирована слоем минеральной ваты толщиной 20 мм. С круглой стороны патрубков оснащен двойным уплотнением, упрощающим подсоединение воздуховода.



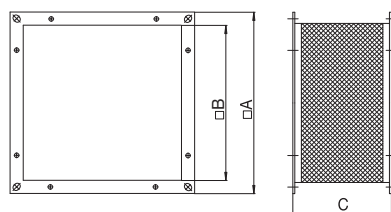
CSMI	Артикул	Ød	□	
400	311562	400	588	MUB042
500	311565	500	588	MUB042
560	311563	560	718	MUB062
630	311564	630	718	MUB062



DSK

Гибкие соединительные вставки

Гибкие соединительные вставки для вентиляторов KDRE и KDRD. Вставка легко крепится болтами к вентилятору и воздуховоду.



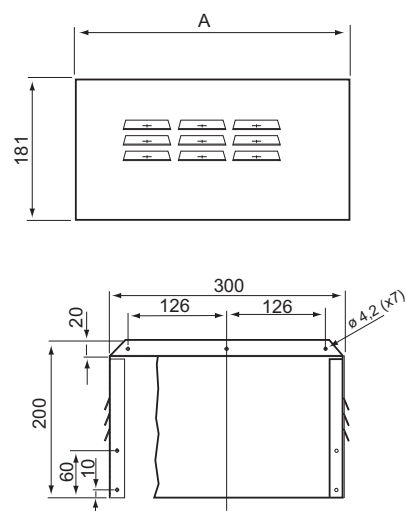
DSK	Артикул	A	B	C
45	5100	492	447	120
50	5102	547	502	120
55	5103	595	550	120
65	5104	707	661	120
70	5105	742	696	120



WSD-KBT

Кожух для защиты электродвигателя

Кожух предназначен для дополнительной защиты электродвигателей вентиляторов KBT и KBR от атмосферных воздействий при наружной установке. Изготовлена из алюминия, стойкого к воздействию морской воды.



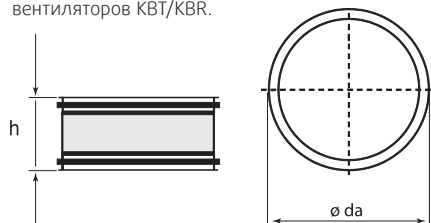
WSD-KBT	Артикул	A	
1	2728	265	KBT 160-180, KBR 315/355 4-полюсный
2	2729	385	KBT 200 - 280, KBR 315/355 2-полюсный



ASF/KB

Гибкая соединительная вставка

Вставка ASF/KB изготовлена из оцинкованной стали, с неопреновым покрытием. Рабочая температура не более 120 °C. ASF/KB имеет двойное уплотнение с обеих сторон. Предназначена для вентиляторов KBT/KBR.



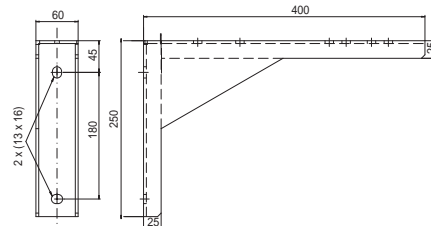
ASF	Артикул	Øda	h
200/KB	2714	200	196
225/KB	2715	225	199
250/KB	2716	250	200
280/KB	2717	280	200
315/KB	2718	315	205
355/KB	2719	355	210



WBK

Кронштейн для настенного монтажа

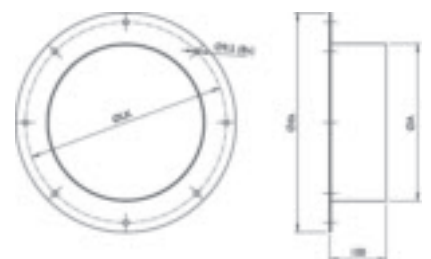
Для крепления вентиляторов KBT/KBR на стене. Выполнена из оцинкованной стали. Углы проварены. Комплект из двух штук. Предназначена для вентиляторов KBT/KBR. Артикул. 2720 (KBT), 2721 (KBR)



UGF

Контрфланец

Контрфланец для подсоединения к воздуховоду. Выполнен из оцинкованной стали.



UGF	Артикул	Ø A	Ø da	Ø LK
280	305492	279,5	390	356
315	305493	314,5	390	356
355	305494	354,5	428	395



ALS-KBT

Сливной патрубок для жидкостей, скапливающихся внутри корпуса. Для вентиляторов KBT/KBR. Данная дополнительная принадлежность заказывается отдельно и устанавливается на заводе-изготовителе. Артикул. 2727