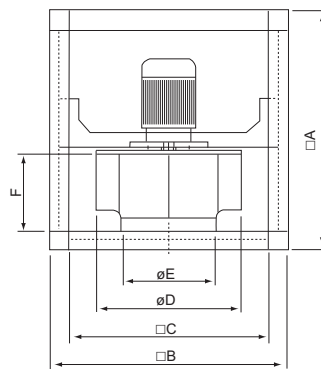
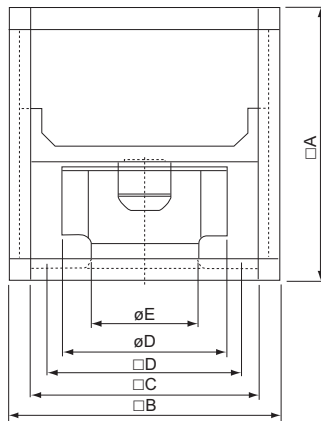


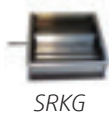
Размеры



MUB	□A	□B	□C	□D	øD	øE
025 355	500	500	420	378	355	224
042 400	670	670	590	548	404	253
042 450	670	670	590	548	454	286
042 499	670	670	590	548	504	321
042 500E4-A2	670	670	590	548	504	321
062 630DV-B2	800	800	720	678	635	407

MUB	□A	□B	□C	øD	øE	F
042 500	670	670	590	504	321	300
062 560	800	800	720	570	361	321
062 630	800	800	720	635	407	321
100 630	1000	1000	920	635	389	378
100 710	1000	1000	920	878	715	460

Принадлежности



Вентиляторы
для квадратных
воздуховодов

MUB		042 500	062 560	062 560	062 630	062 630	062 630	100 630	100 710
Артикул.		33542	33543	33544	33545	33546	36150	33549	33548
Тех. данные приведены для выхода воздуха под углом 90°		D4-A2 IE2	D4-A2 IE2	D6-A2 IE2	D4-A2 IE2	D6-A2 IE2	DV	D4-L IE2	D6-A2 IE2
Напряжение/частота	В/50 Гц	400 3~	400 3~	400 3~	400 3~	400 3~	400 3~	400 3~	400 3~
Мощность на валу (P2)	Вт	1356	2437	770	4411	1407	3890	5477	2444
Ток	А	3.39	4.64	1.98	8.12	3.61	6.4	9.54	5.1
Макс. расход воздуха	м3/с	2.16	3.25	2.18	4.19	2.77	4.17	5.65	4.48
Частота вращения	мин-1	1400	1420	905	1450	940	1370	1435	945
Макс. температура перемещаемого воздуха	°C	40	40	40	40	40	40	40	60
Уровень звукового давления на расстоянии 3 м	дБ(А)	55	56	47	68	53	69	74	59
Масса	кг	66	102	90	114	101	103	184	154
Класс изоляции двигателя	F	F	F	F	F	F	F	F	F
Класс защиты двигателя	IP 55	IP 55	IP 55	IP 55	IP 55	IP 55	IP 54	IP 55	IP 55
Защита электродвигателя	-	-	-	-	-	-	STDT 16	-	-
Регулятор скорости, 5 ступеней	-	-	-	-	-	-	RTRD 14	-	-
Регулятор скорости, 2 ступени	-	-	-	-	-	-	S-D2SKT	-	-
Регулятор скорости, плавн.	FRQ	FRQ	FRQ	FRQ	FRQ	-	FRQ	FRQ	FRQ
Схема электрических подключений, с. 422-441		17a	17a	17a	17b	17a	16a	17b	17a