

Центробежные вентиляторы для прямоугольных каналов RL



Отличительные особенности

- Расход воздуха до 8500 м³/ч
- Степень защиты IP54
- Управляемые по напряжению
- Встроенная термозащита

Назначение

Регулируемые по скорости центробежные вентиляторы низкого давления RL для прямоугольных каналов предназначены для монтажа непосредственно в системы прямоугольных воздуховодов. Вентиляторы RL универсальны и могут использоваться как в простых системах вентиляции, так и в сложных системах кондиционирования и обработки воздуха.

Вентиляторы RL предназначены для внутренней установки. Перемещаемый воздух должен быть без грубой пыли, частиц жира, химических испарений и других загрязнений.

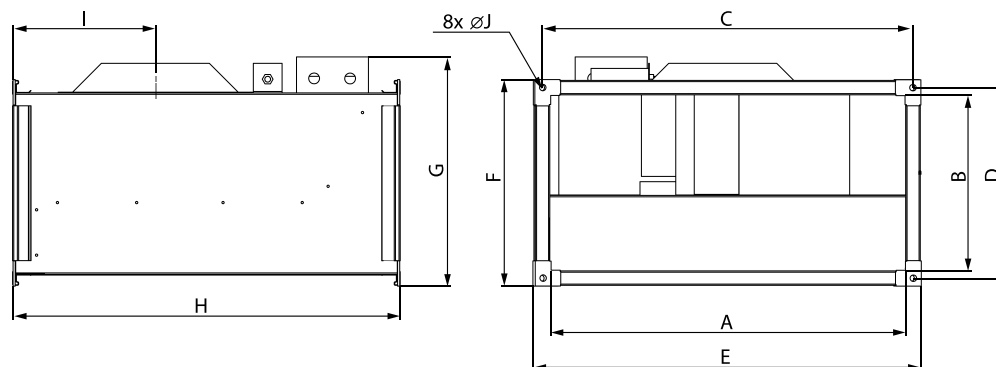
Расшифровка обозначения

RL80-50-4D

- Двигатель:
 - E — однофазный
 - D — трехфазный
- Число полюсов двигателя:
 - 4 — четырехполюсный
 - 6 — шестиполюсный
 - 8 — восьмиполюсный
- 50 — размер В фланца (см)
- 80 — размер А фланца (см)
- RL — центробежный вентилятор для прямоугольных каналов

Центробежные вентиляторы для прямоугольных каналов

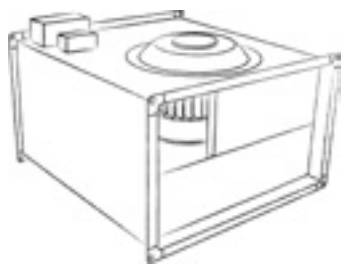
Размеры



Модель	Размеры [мм]									
	A	B	C	D	E	F	G	H	I	J
RL40-20-4D	400	200	420	220	440	240	281	501	182	9
RL40-20-4E	400	200	420	220	440	240	281	501	182	9
RL50-25-4D	500	250	520	270	540	290	331	530	198	9
RL50-25-4E	500	250	520	270	540	290	331	530	198	9
RL50-25-6D	500	250	520	270	540	290	331	530	198	9
RL50-30-4D	500	300	520	320	540	340	381	565	209	9
RL50-30-4E	500	300	520	320	540	340	381	565	209	9
RL50-30-6D	500	300	520	320	540	340	381	565	209	9
RL60-30-4D	600	300	620	320	640	340	381	642	234	9
RL60-30-4E	600	300	620	320	640	340	381	642	234	9
RL60-30-6D	600	300	620	320	640	340	381	642	234	9
RL60-35-4D	600	350	620	370	640	390	431	720	258	9
RL60-35-6D	600	350	620	370	640	390	431	720	258	9
RL70-40-4D	700	400	720	420	740	440	481	780	282	9
RL70-40-6D	700	400	720	420	740	440	481	780	282	9
RL80-50-4D	800	500	820	520	840	540	581	885	315	11
RL80-50-6D	800	500	820	520	840	540	581	885	315	11
RL90-50-4D	900	500	930	530	960	560	591	985	350	11
RL90-50-6D	900	500	930	530	960	560	591	985	350	11

Lufberg оставляет за собой право на внесение технических изменений без предварительного уведомления.

Центробежные вентиляторы для прямоугольных каналов

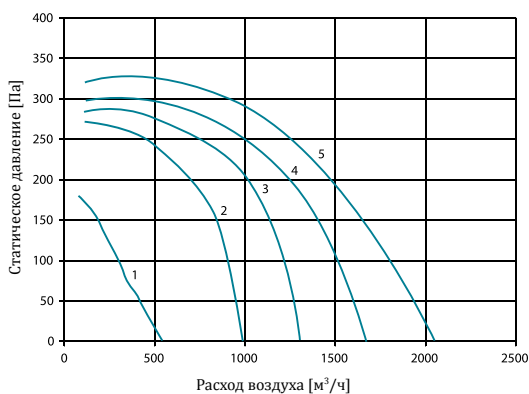


- Управляемые по напряжению центробежные вентиляторы
- Монтаж в любом положении
- Электродвигатели с классом защиты IP54
- Рабочий ресурс более 40 000 часов

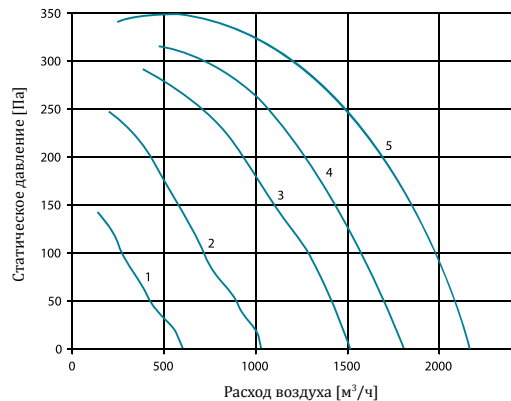
Основные характеристики

Модель	Макс. расход воздуха [м³/час]	Электропитание		Частота вращения [об/мин]	Рабочий ток [А]	Мощность [Вт]	Макс. температура перемещаемого воздуха [°C]	Класс защиты	Класс изоляции	Вес [кг]	Регулятор скорости
		[В/Гц]	Фазы								
RL50-30-4E	2000	230/50	1	1300	3	690	50	IP54	F	23,7	R-ET3.5KTG
RL50-30-4D	2550	400/50	3	1380	1,7	840	50			23,5	R-DT2KTG
RL50-30-6D	1850	400/50	3	870	0,65	310	40			20,3	R-DT2KTG

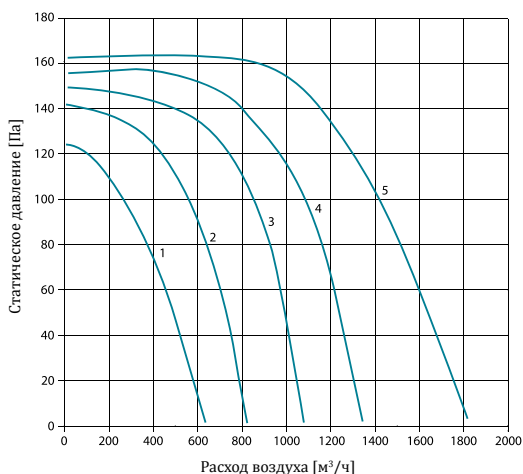
RL50-30-4E



RL50-30-4D



RL50-30-6D



Уровень звуковой мощности

	Октавные полосы частот [Гц]								Общ.
	63	125	250	500	1000	2000	4000	8000	
RL50-30-4E <i>Условия испытаний 1125 м³/ч, 341 Па</i>									
L _{WA} к входу, дБ(A)	60	64	66	65	68	69	67	58	75
L _{WA} к выходу, дБ(A)	66	59	66	72	76	74	66	60	80
L _{WA} к окружению, дБ(A)	38	57	60	60	64	55	54	49	68
RL50-30-4D <i>Условия испытаний 1110 м³/ч, 394 Па</i>									
L _{WA} к входу, дБ(A)	62	67	65	63	67	68	65	57	74
L _{WA} к выходу, дБ(A)	66	63	67	71	74	73	71	61	79
L _{WA} к окружению, дБ(A)	41	56	59	61	65	62	57	49	69
RL50-30-6D <i>Условия испытаний 579 м³/ч, 178 Па</i>									
L _{WA} к входу, дБ(A)	56	57	55	56	55	58	54	43	65
L _{WA} к выходу, дБ(A)	54	57	58	61	63	61	59	47	68
L _{WA} к окружению, дБ(A)	30	45	51	52	54	47	43	40	58

Размеры [мм]

A	500
B	300
C	520
D	320
E	540
F	340
G	381
H	565
I	209
J	9

