



Вентиляторы в шумоизолированном корпусе из оцинкованной листовой стали с теплозвукоизоляцией из негорючего стекловолокна (М0) толщиной 50 мм. Крышка вентилятора крепится при помощи специальных защелок, которые обеспечивают плотное прилегание крышки к корпусу вентилятора. Вентиляторы комплектуются центробежными рабочими колесами с загнутыми вперед лопатками. Рабочие температуры от -20°C до +40°C.

Электродвигатели

В зависимости от модели, вентиляторы комплектуются 2 или 4 полюсными однофазными электродвигателями.

Параметры электропитания:

1 ф - 230 В - 50 Гц

Модели от CAB-100 до CAB-250N:

Класс защиты IP44, класс изоляции В, с шариковыми подшипниками и встроенной термозащитой.

Модели CAB-315RE:

Класс защиты IP44, класс изоляции F, с шариковыми подшипниками и встроенной термозащитой.

Модели CAB-355RE и CAB-400RE:

Класс защиты IP55, класс изоляции F, с шариковыми подшипниками и встроенной термозащитой.

Электродвигатели имеют возможность регулирования скорости при помощи напряжения.



Низкий уровень шума

Звукоизоляция из негорючего стекловолокна (М0), толщиной 50 мм, значительно снижает уровень шума.



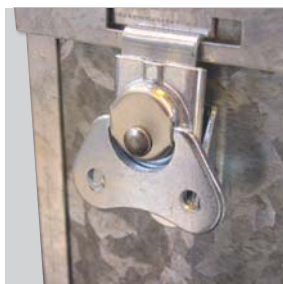
Герметичные соединения

Для подсоединения к воздуховодам, все вентиляторы укомплектованы патрубками с резиновыми уплотнителями.



Вынесенная клеммная коробка

Для удобства монтажа и подключения, вентиляторы оборудованы вынесенной клеммной коробкой (класс защиты IP55).



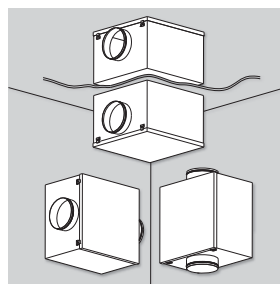
Удобство обслуживания

Крышка вентилятора крепится к корпусу при помощи специальных защелок.



Простота установки

Вентиляторы поставляются с монтажными опорами.



Установка в любом положении

Вентилятор может быть установлен в вертикальном, горизонтальном или перевернутом положении.

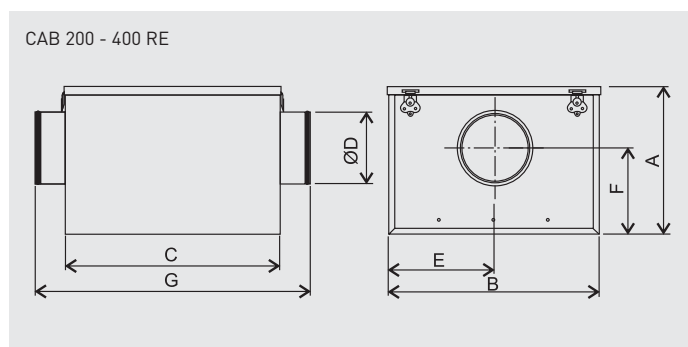
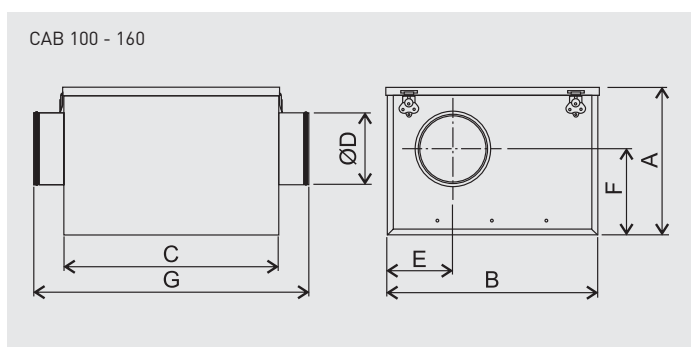
ТЕХНИЧЕСКИЕ ХАРАКТЕРИСТИКИ

Модель	Типоразм. вент.	Частота вращ. (об/мин)	Макс. потр. мощн. (Вт)	Ток (А)	Макс. расход воздуха (м³/ч)	Уровень звукового давления* (дБ(А))			Вес (кг)	Регулятор скорости
						К выходу	К входу	К окруж.**		
CAB-100	140/059	1390	42	0,18	190	30	44	29	16	REB-1N
CAB-125	140/059	1190	43	0,19	220	29	45	28	16	REB-1N
CAB-150	140/059	1580	93	0,41	350	39	53	35	18	REB-1N
CAB-160	140/059	1740	94	0,41	360	39	53	35	18	REB-1N
CAB-200	133/126	2330	299	1,26	920	48	65	46	22	REB-2,5N
CAB-250 N	146/180	1550	395	1,73	1180	46	63	38	27	REB-2,5N
CAB-315 RE	7/9	1280	357	1,53	2110	48	60	45	33	REB-2,5N
CAB-355 RE	9/9	1330	861	4,13	3200	51	65	45	35	REB-5
CAB-400 RE	9/9	1330	870	4,09	3080	53	66	47	35	REB-5

* Уровень звукового давления измерен на расстоянии 1,5 м от вентилятора, при 2/3 от максимального расхода воздуха.

** С подсоединенными воздуховодами.

РАЗМЕРЫ (мм)

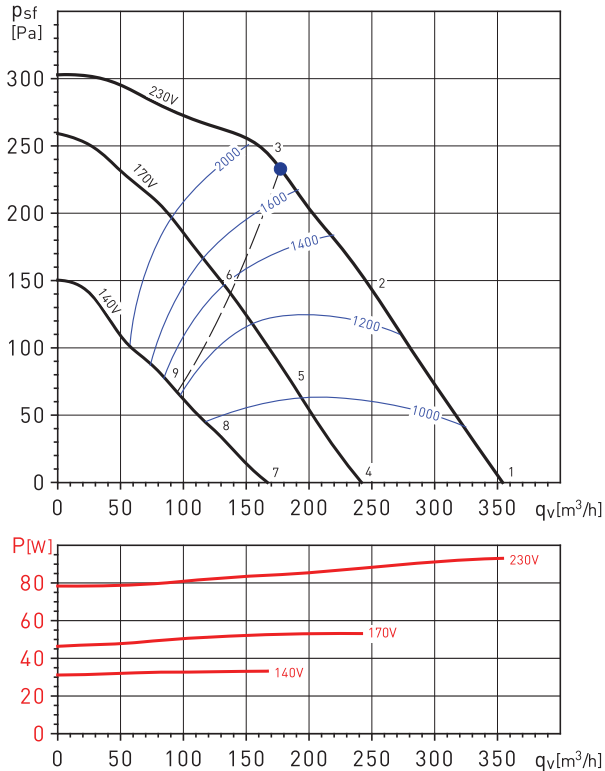


Модель	A	B	C	Ø D	E	F	G
CAB-100	273	388	395	100	125	162	505
CAB-125	273	388	395	125	125	162	505
CAB-150	273	388	395	150	143	162	505
CAB-160	273	388	395	160	143	162	505
CAB-200	328	430	365	200	216	210	475
CAB-250N	383	525	450	250	263	237	560
CAB-315 RE	443	600	505	315	301	264	615
CAB-355 RE	513	660	600	355	331	292	710
CAB-400 RE	513	660	600	400	331	292	710

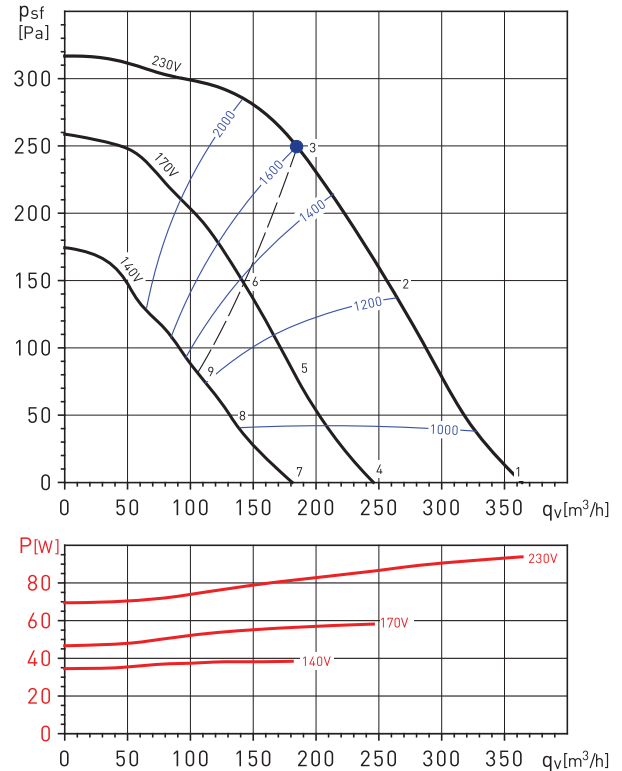
РАБОЧИЕ ХАРАКТЕРИСТИКИ

- q_v : расход воздуха в м³/ч.
- p_{sf} : статическое давление в Па.
- SFP: Удельная мощность вентилятора (Вт/м³/с) (синие кривые).
- Данные приведены: в соответствии со стандартами: ISO 5801, AMCA 210-99 и BS 848 часть 2:1985.
при температуре сухого воздуха 20°C и атмосферном давлении 760 мм рт. ст.

СAB-150



СAB-160



Уровни звуковой мощности (дБ(A))

Рабочая точка	63	125	250	500	1000	2000	4000	8000	LwA	
1	На входе	46	53	45	45	44	41	41	37	56
	На вых.	40	56	56	59	65	63	59	57	69
	К окр.	46	49	40	40	41	34	31	28	52
2	На входе	41	51	43	42	43	41	41	36	53
	На вых.	35	53	53	57	63	62	58	56	67
	К окр.	41	47	38	37	40	34	31	27	49
3	На входе	42	49	41	42	44	43	40	36	53
	На вых.	35	51	50	56	63	62	57	55	67
	К окр.	42	45	36	37	41	36	30	27	49
4	На входе	37	44	36	36	35	32	32	28	47
	На вых.	31	47	47	50	56	54	50	48	60
	К окр.	37	40	31	31	32	25	22	19	43
5	На входе	34	44	36	35	36	34	34	29	46
	На вых.	28	46	46	50	56	55	51	49	60
	К окр.	34	40	31	30	33	27	24	20	42
6	На входе	36	43	35	36	38	37	34	30	46
	На вых.	29	45	44	50	57	56	51	49	61
	К окр.	36	39	30	31	35	30	24	21	42
7	На входе	29	36	28	28	27	24	24	20	39
	На вых.	23	39	39	42	48	46	42	40	52
	К окр.	29	32	23	23	24	17	14	11	35
8	На входе	26	36	28	27	28	26	26	21	38
	На вых.	20	38	38	42	48	47	43	41	52
	К окр.	26	32	23	22	25	19	16	12	34
9	На входе	28	35	27	28	30	29	26	22	39
	На вых.	21	37	36	42	49	48	43	41	53
	К окр.	28	31	22	23	27	22	16	13	35

Уровни звуковой мощности (дБ(A))

Рабочая точка	63	125	250	500	1000	2000	4000	8000	LwA	
1	На входе	47	54	45	44	44	42	44	40	56
	На вых.	41	57	55	60	65	63	59	57	69
	К окр.	47	50	40	39	41	37	35	30	53
2	На входе	42	50	42	41	42	41	43	39	53
	На вых.	36	53	52	58	64	62	58	56	68
	К окр.	42	46	37	36	39	36	34	29	49
3	На входе	42	49	41	41	43	41	42	38	52
	На вых.	36	51	50	57	63	62	57	54	67
	К окр.	42	45	36	36	40	36	33	28	49
4	На входе	40	47	38	37	37	35	37	33	49
	На вых.	35	51	49	54	59	57	53	51	63
	К окр.	40	43	33	32	34	30	28	23	45
5	На входе	36	44	36	35	36	35	37	33	47
	На вых.	30	47	46	52	58	56	52	50	62
	К окр.	36	40	31	30	33	30	28	23	43
6	На входе	36	43	35	35	37	35	36	32	46
	На вых.	30	45	44	51	57	56	51	48	61
	К окр.	36	39	30	30	34	30	27	22	43
7	На входе	32	39	30	29	29	27	29	25	42
	На вых.	27	43	41	46	51	49	45	43	55
	К окр.	32	35	25	24	26	22	20	15	38
8	На входе	29	37	29	28	29	28	30	26	40
	На вых.	23	40	39	45	51	49	45	43	55
	К окр.	29	33	24	23	26	23	21	16	36
9	На входе	30	37	29	29	31	29	30	26	40
	На вых.	24	39	38	45	51	50	45	42	55
	К окр.	30	33	24	24	28	24	21	16	36