

## РАДИАЛЬНЫЕ ВЕНТИЛЯТОРЫ

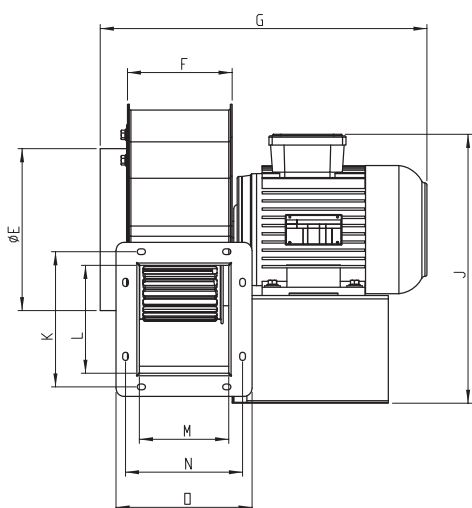
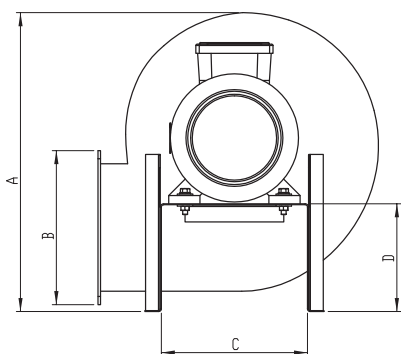


# OBR 260

## РАДИАЛЬНЫЕ ВЕНТИЛЯТОРЫ ОДНОСТОРОННЕГО ВСАСЫВАНИЯ с загнутыми вперед лопатками

- Компактная конструкция
- Экономия пространства при эксплуатации
- Высокая производительность
- Низкий уровень шума

### РАЗМЕРЫ (мм)



#### Материал

: Корпус двигателя вентилятора произведен из алюминиевой стали. Корпус радиального вентилятора, изготовлен из листового металла, покрытого электростатическим порошком. Двигатели оснащены подшипником 6202 ZZ. Электрическое подключение осуществляется очень легко в зависимости от расположения коннектора.

#### Класс изоляции

: Класс B

#### Директива

: EN 60335-1 EN 60335-2-80

#### Контроль скорости

: Скорость изменяется при помощи дополнительного регулятора скорости (BSC-1, BSC-2)

#### Область применения

: Радиальные вентиляторы OBR могут использоваться в теплицах, на складах, красильнях, в торговых центрах, фабриках, в паровых установках и агрегатах иного рода, таких как станки по производству пластмассовых изделий, упаковочные машины, оливковые просеивальные машины и т.д.

### АКСЕССУАРЫ



BSC

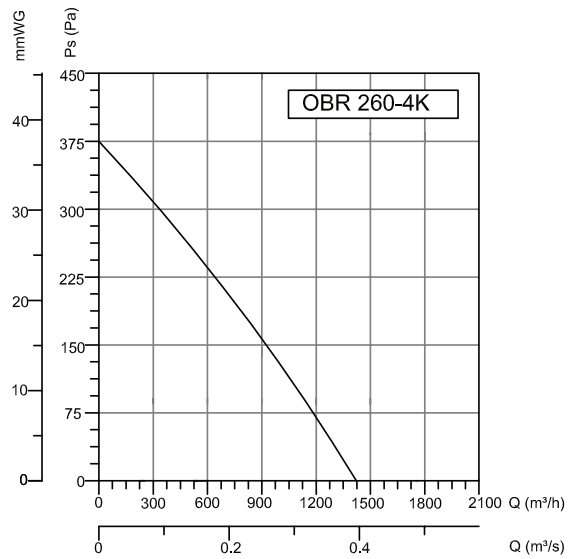
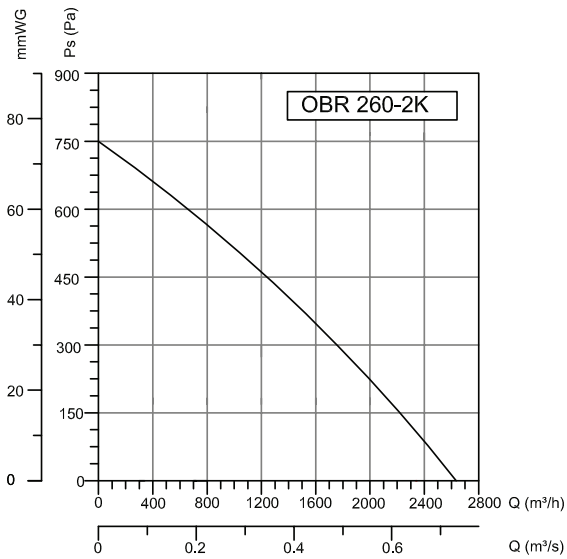


BSC-F



BYH

МОДЕЛЬ	A	B	C	D	E	F	G	J	K	L	M	N	O
OBR 260	361	194	155	119	197	128	405	327	162	137	115	140	163



МОДЕЛЬ	Напряжение	Частота	Мощность	Ток	Конденсатор	Скорость	Производи- тельность	Уровень шума	Вес
	В	Гц	Вт	(А)	мкФ	об/мин	мЗ/час	дБ	кг
OBR 260M-2K	230	50	1500	9	25	2730	2700	80	11,2
OBR 260M-4K	230	50	330	1,5	10	1375	1450	75	9,5
OBR 260T-2K	380	50	1700	2,7	-	2750	2700	80	12,8
OBR 260T-4K	380	50	290	0,82	-	1380	1450	70	9,8



- КАНАЛЬНЫЕ ВЕНТИЛЯТОРЫ
- КРЫШНЫЕ ВЕНТИЛЯТОРЫ
- ОСЕВЫЕ ВЕНТИЛЯТОРЫ
- РАДИАЛЬНЫЕ ВЕНТИЛЯТОРЫ**
- БЫТОВЫЕ ВЕНТИЛЯТОРЫ
- ВЕНТИЛЯТОРЫ НАСТЕННЫЕ/НАПОЛЬНЫЕ
- СИСТЕМЫ ДЫМОУДАЛЕНИЯ
- АКСЕССУАРЫ