

Номинальные параметры

Тип	W4D500-GM03-01					
Двигатель	M4D110-GF					
Фаза		3~	3~	3~	3~	3~
Номинальное напряжение	VAC	400	400	400	460	480
Подключение		Δ	Y	Δ	Δ	Δ
Частота	Hz	50	50	60	60	60
Метод опред. данных		мн	мн	мн	мн	мн
Соответствует нормативам		CE	CE	CE	CE	CE
Скорость вращения	min ⁻¹	1390	1180	1590	1640	1650
Входная мощность	W	720	550	1020	1060	1090
Потребляемый ток	A	1,41	0,9	1,7	1,64	1,7
Макс. противодавление	Pa	140	100	130	138	140
Мин. темп. окр. среды	°C	-40	-40	-40	-40	-40
Макс. темп. окр. среды	°C	65	65	50	60	60
Пусковой ток	A	6,5	2,2	5,9	6,8	7,5

мн = Макс. нагрузка · мк = Макс. КПД · сн = Свободное нагнетание · тк = Требование клиента · ук = Установка клиента
Мы сохраняем за собой право на внесение изменений

Данные согласно Постановлению ЕС 327/2011 по экологическому проектированию продукции, связанной с энергопотреблением

		факт. знач.	норма 2015			
01 Общий КПД η_{es}	%	33,4	32,8	09 Входная мощность P_e	kW	0,73
02 Категория установки		A		09 Расход воздуха q_v	m ³ /h	5860
03 Категория эффективности		Статически		09 Увелич. давления p_{fs}	Pa	151
04 класс эффективности N		40,6	40	10 Скорость вращения n	min ⁻¹	1385
05 Регулирование частоты вращения		Нет		11 Конкретное соотношение*		1,00

Определение оптимально эффективных данных.

Определение данных согласно директиве EeP происходит с задействованием комбинации «двигатель-рабочее колесо» в стандартной системе измерения.

* Конкретное соотношение = $1 + p_g / 100\ 000\ Pa$

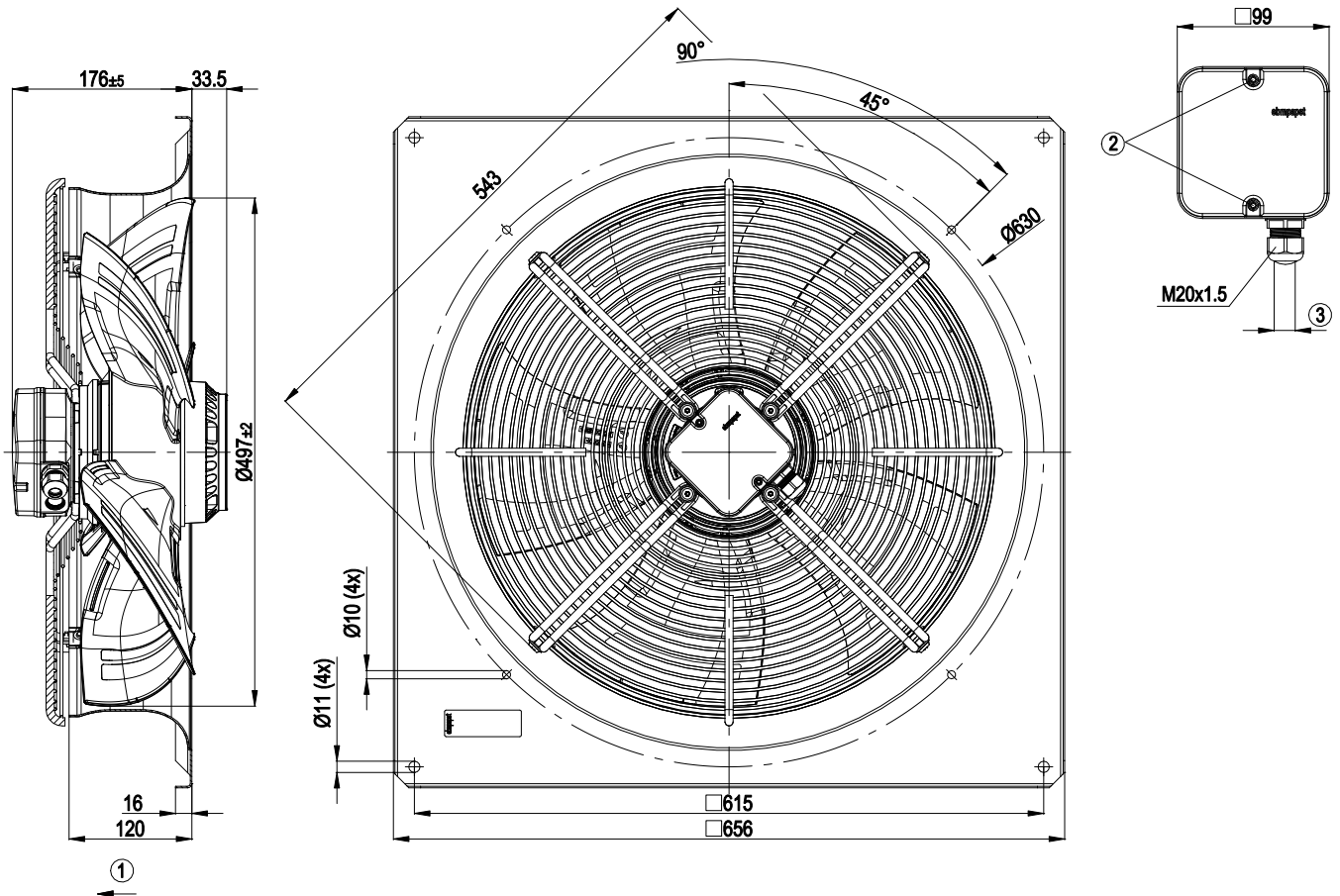
LU-106631



Техническое описание

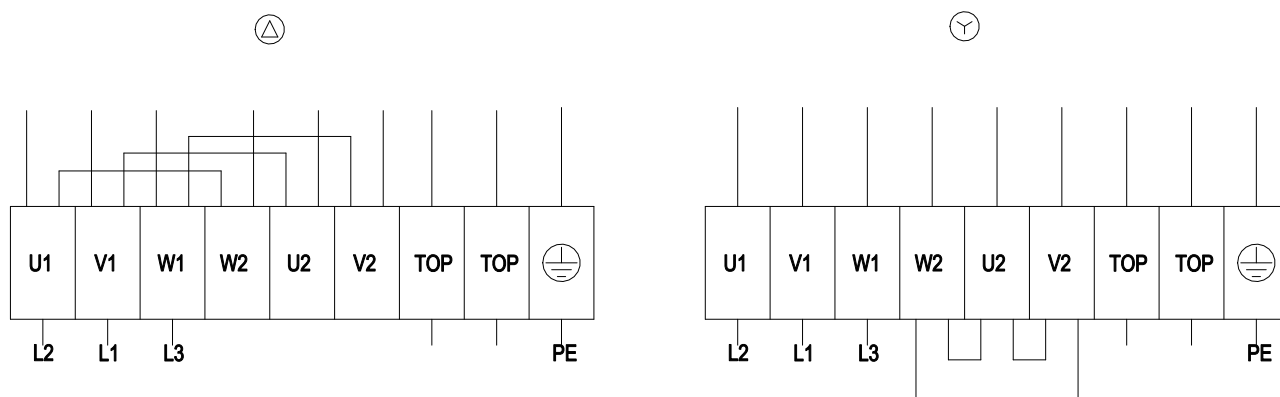
Вес	16,7 kg
Типоразмер	500 mm
Типоразмер двигателя	110
Покрытие ротора	С лакокрасочным покрытием черного цвета
Материал клемной коробки	Полимер PP
Материал лопастей	Прессованная, круглая листовая заготовка, с полимерным покрытием PP
Материал стенового кольца	Листовая сталь, оцинкованная, с черным полимерным покрытием (RAL 9005)
Материал защитной решётки	Сталь, с полимерным покрытием черного цвета (RAL 9005)
Количество лопастей	5
Направление потока воздуха	V
Направление вращения	Левое, если смотреть на ротор
Вид защиты	IP54
Класс изоляции	«F»
Класс защиты от влаги (F) / класс защиты окружающей среды (H)	H2
Максимально допустимая темп. окружающей среды электродвигателя (трансп./ хранение)	+ 80 °C
Минимально допустимая темп. окружающей среды электродвигателя (трансп./ хранение)	- 40 °C
Положение при монтаже	Горизонтальное расположение вала или ротор внизу; ротор вверх — по запросу
Отверстия для отвода конденсата	Со стороны ротора
Режим работы	S1
Опора двигателя	Шарикоподшипники
Контактный ток по IEC 60990 (измерительная схема рис. 4, TN-система)	<= 3,5 mA
Электрическое подключение	Клеммная коробка
Защита двигателя	Реле температуры (TW) выведено, изолировано от основания
Вывод кабеля подключения	Осев.
Класс защиты двигателя	I (если защитный провод подключен стороной заказчика)
Соответствие продукта стандартам	EN 61800-5-1; CE
Допуск	EAC; CCC; VDE

Чертеж изделия



1	Направление подачи «V»
2	Момент затяжки: 1,5±0,2 Н•м
3	Диаметр кабеля: мин. 6 мм, макс. 12 мм, момент затяжки: 2±0,3 Н•м

Схема подключения



Δ	Соединение по схеме треугольника
---	----------------------------------

Y	Соединение по схеме звезды
---	----------------------------

L1	= V1 = синий
----	--------------

L2	= U1 = черный
----	---------------

L3	= W1 = коричневый
----	-------------------

W2	желтый
----	--------

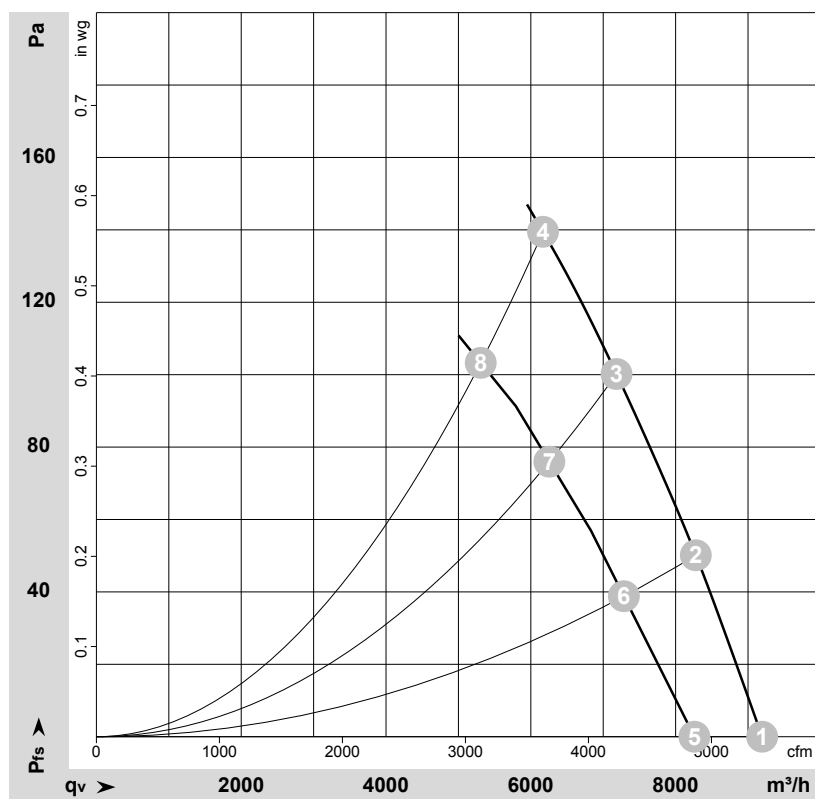
U2	зеленый
----	---------

V2	белый
----	-------

TOP	2 x серый
-----	-----------

PE	зеленый/желтый
----	----------------

Характеристики: производительность по воздуху 50 Hz


 $\rho = 1,15 \text{ kg/m}^3 \pm 2 \%$

 Измерение: LU-106631-1
 Измерение: LU-106885-1

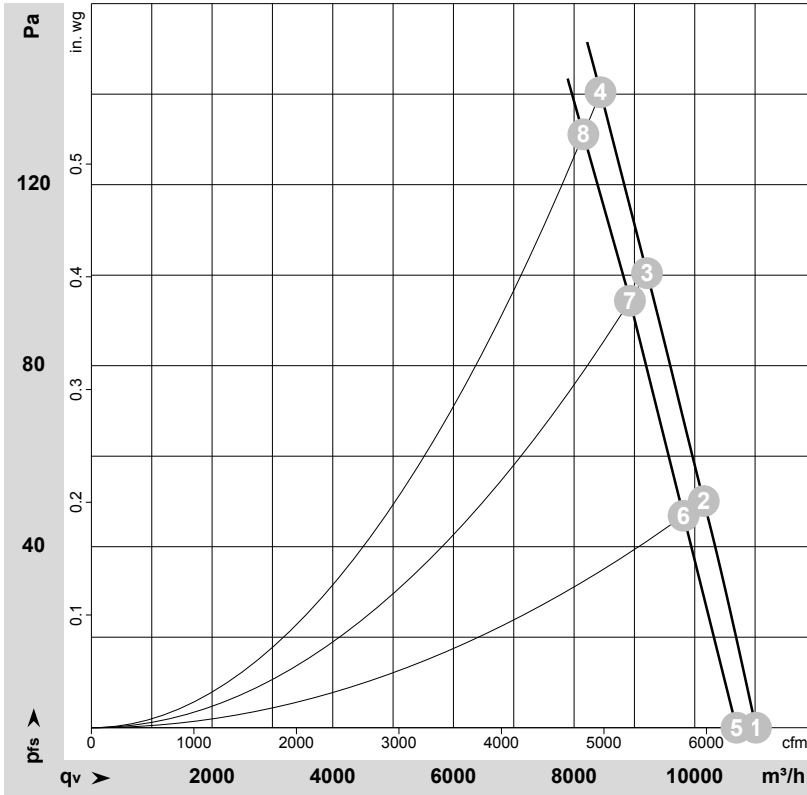
Замеры производительности соответствуют ISO 5801 категория А. Для детального уточнения способа замеров, Вам необходимо обратиться к специалистам ebm-papst. Уровень звукового давления со стороны всасывания: LwA по ISO 13347 / LpA с расстоянием 1м от оси вентилятора. Данные действительны только при указанных условиях измерения и могут варьироваться в зависимости от условий установки. При отклонении от стандартной конфигурации, необходимо проверить все значения в собранной установке.

Данные измерений

	Подкл.	U	f	n	P _e	I	LpA _{in}	LwA _{in}	LwA _{out}	q _v	P _{fs}	q _v	P _{fs}
		V	Hz	min ⁻¹	W	A	dB(A)	dB(A)	dB(A)	m ³ /h	Pa	cfm	in. wg
1	Δ	400	50	1420	540	1,20	68	75	75	9195	0	5410	0,00
2	Δ	400	50	1410	605	1,28	65	72	72	8280	50	4875	0,20
3	Δ	400	50	1400	663	1,35	64	71	71	7185	100	4230	0,40
4	Δ	400	50	1390	720	1,41	64	72	72	6170	140	3630	0,56
5	Y	400	50	1275	433	0,71		72	73	8260	0	4860	0,00
6	Y	400	50	1240	478	0,78		70	70	7285	39	4290	0,16
7	Y	400	50	1215	518	0,85		68	68	6255	76	3680	0,31
8	Y	400	50	1180	550	0,90		68	68	5310	103	3125	0,41

Подкл. = Подключение · U = Напряжение питания · f = Частота · n = Скорость вращения · P_e = Входная мощность · I = Потребляемый ток · LpA_{in} = Уровень звуков. давления со стороны всасывания
 LwA_{in} = Уровень звуковой мощности со стороны всасывания · LwA_{out} = Уровень звуковой мощности со стороны нагнетания · q_v = Расход воздуха · P_{fs} = Увелич. давления

Характеристики: производительность по воздуху 60 Hz


 $\rho = 1,15 \text{ kg/m}^3 \pm 2 \%$

Измерение: LU-106633-1
Измерение: LU-110173-1

Замеры производительности соответствуют ISO 5801 категория А. Для детального уточнения способа замеров, Вам необходимо обратиться к специалистам ebm-papst. Уровень звукового давления со стороны всасывания: LwA по ISO 13347 / LpA с расстоянием 1м от оси вентилятора. Данные действительны только при указанных условиях измерения и могут варьироваться в зависимости от условий установки. При отклонении от стандартной конфигурации, необходимо проверить все значения в собранной установке.

Данные измерений

	Подкл.	U	f	n	P _e	I	LpA _{in}	LwA _{in}	LwA _{out}	q _v	p _{fs}	q _v	p _{fs}
		V	Hz	min ⁻¹	W	A	dB(A)	dB(A)	dB(A)	m ³ /h	Pa	cfm	in. wg
1	Δ	480	60	1690	878	1,44	72	79	79	11015	0	6485	0,00
2	Δ	480	60	1680	952	1,51	70	77	78	10150	50	5975	0,20
3	Δ	480	60	1665	1031	1,58	68	75	76	9210	100	5420	0,40
4	Δ	480	60	1650	1090	1,70	68	75	75	8440	140	4965	0,56
5	Δ	400	60	1645	816	1,42	71	78	78	10690	0	6295	0,00
6	Δ	400	60	1630	888	1,52	69	76	77	9815	47	5775	0,19
7	Δ	400	60	1610	961	1,62	67	74	75	8925	94	5255	0,38
8	Δ	400	60	1590	1020	1,70	67	74	74	8155	130	4800	0,52

Подкл. = Подключение · U = Напряжение питания · f = Частота · n = Скорость вращения · P_e = Входная мощность · I = Потребляемый ток · LpA_{in} = Уровень звуков. давления со стороны всасывания
LwA_{in} = Уровень звуковой мощности со стороны всасывания · LwA_{out} = Уровень звуковой мощности со стороны нагнетания · q_v = Расход воздуха · p_{fs} = Увелич. давления