

Номинальные параметры

Тип	W4D630-DF03-04				
Двигатель	M4D138-LA				
Фаза		3~	3~	3~	3~
Номинальное напряжение	VAC	230	277	400	480
Подключение		Δ	Δ	Y	Y
Частота	Hz	50	60	50	60
Метод опред. данных		мн	мн	мн	мн
Соответствует нормативам		CE	CE	CE	CE
Скорость вращения	min ⁻¹	1405	1660	1405	1660
Входная мощность	W	1720	2860	1720	2860
Потребляемый ток	A	6,67	8,18	3,86	4,73
Макс. противодавление	Pa	220	310	220	310
Мин. темп. окр. среды	°C	-40	-40	-40	-40
Макс. темп. окр. среды	°C	65	60	65	60
Пусковой ток	A	27		27	

мн = Макс. нагрузка · мк = Макс. КПД · сн = Свободное нагнетание · тк = Требование клиента · ук = Установка клиента
Мы сохраняем за собой право на внесение изменений

Данные согласно Постановлению ЕС 327/2011 по экологическому проектированию продукции, связанной с энергопотреблением

		факт. знач.	норма 2015					
01	Общий КПД η_{es}	%	36,4	35,1	09	Входная мощность P_e	kW	1,69
02	Категория установки		A		09	Расход воздуха q_v	m ³ /h	10780
03	Категория эффективности		Статически		09	Увелич. давления p_{fs}	Pa	206
04	класс эффективности N		41,3	40	10	Скорость вращения n	min ⁻¹	1410
05	Регулирование частоты вращения		Нет		11	Конкретное соотношение*		1,00

Определение оптимально эффективных данных.
Определение данных согласно директиве EeP происходит с задействованием комбинации «двигатель-рабочее колесо» в стандартной системе измерения.

* Конкретное соотношение = $1 + p_{fs} / 100\,000\text{ Pa}$

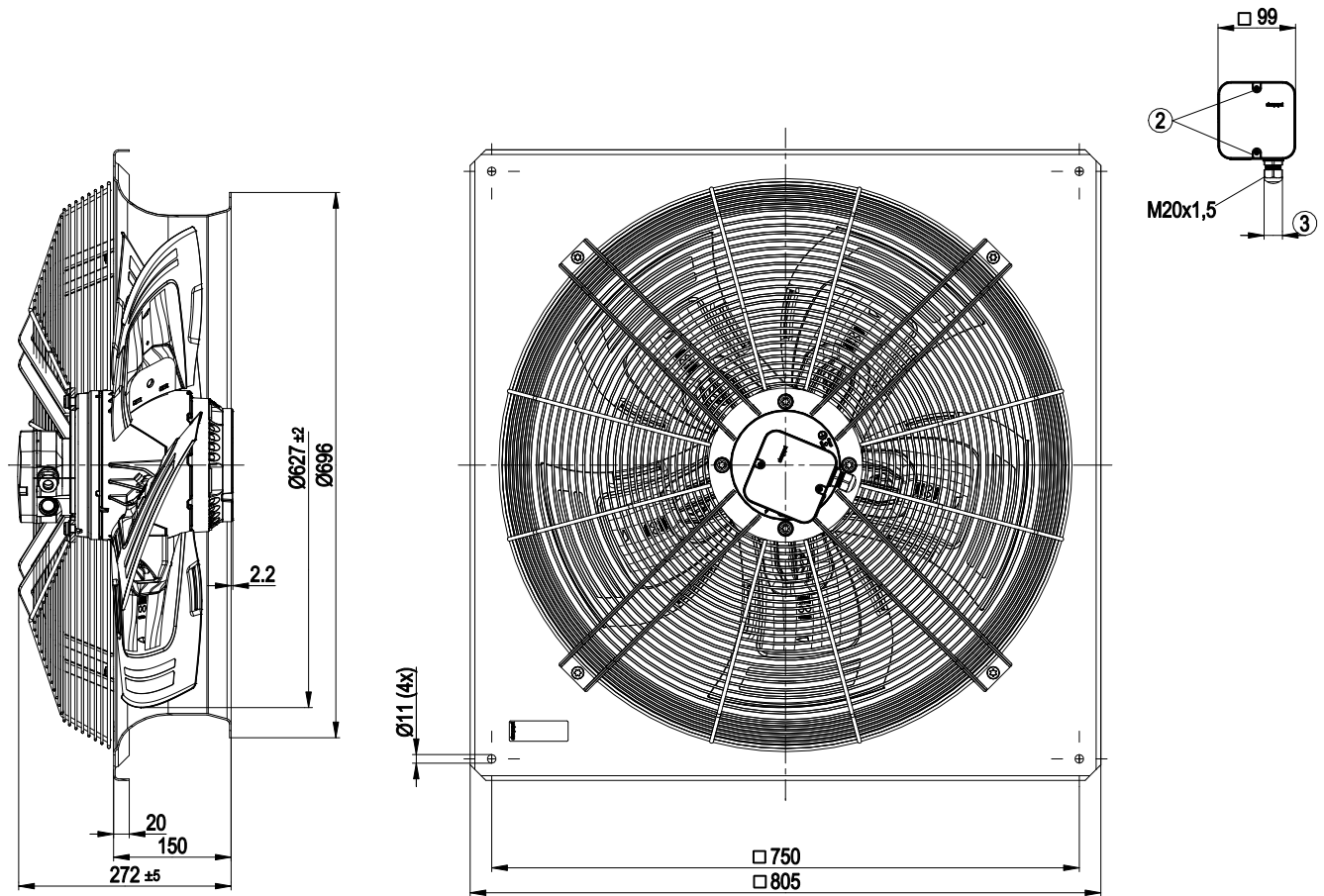
LU-121453



Техническое описание

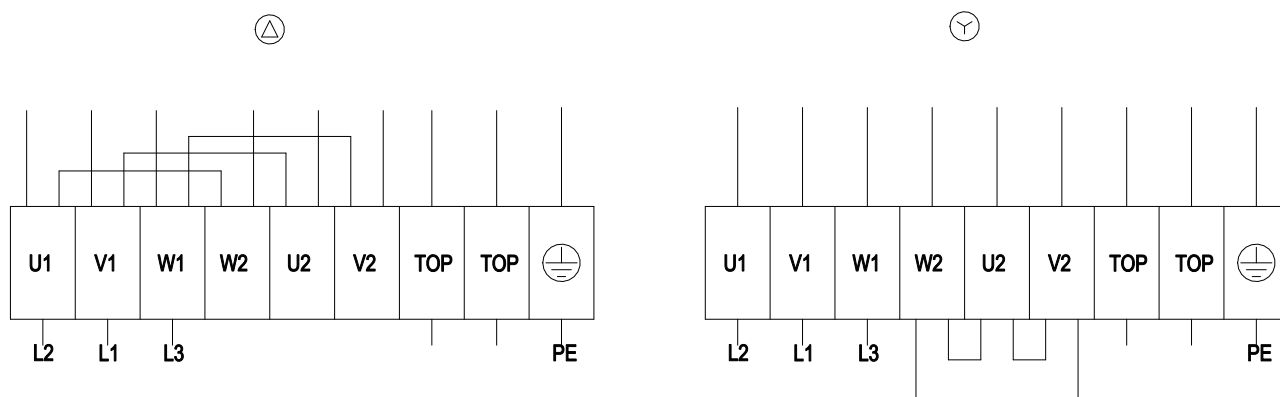
Вес	34 kg
Типоразмер	630 mm
Типоразмер двигателя	138
Покрытие ротора	Скрепление заливкой с алюминием
Материал клемной коробки	Полимер PC/ABS
Материал лопастей	Вкладыш из алюминиевой пластины (с лакокрасочным покрытием черного цвета), с полимерным покрытием PP
Материал стенового кольца	Листовая сталь, предварительно оцинкованная, с полимерным покрытием черного цвета (RAL 9005)
Материал защитной решётки	Сталь, с полимерным покрытием черного цвета (RAL 9005)
Количество лопастей	5
Угол атаки лопасти	-10°
Направление потока воздуха	A
Направление вращения	Левое, если смотреть на ротор
Вид защиты	IP54
Класс изоляции	«F»
Класс защиты от влаги (F) / класс защиты окружающей среды (H)	H2
Ссылка на температура окр. среды	Допускается разовый пуск при температуре от -40 °C до -25 °C. В случае длительной работы при отрицательной температуре окружающей среды ниже -25 °C (например, применение в условиях холода) рекомендуется использовать вентиляторы в исполнении со специальными морозостойкими подшипниками.
Максимально допустимая темп. окружающей среды электродвигателя (трансп./ хранение)	+80 °C
Минимально допустимая темп. окружающей среды электродвигателя (трансп./ хранение)	-40 °C
Положение при монтаже	Любое
Отверстия для отвода конденсата	На стороне ротора и статора
Режим работы	S1
Опора двигателя	Шарикоподшипники
Контактный ток по IEC 60990 (измерительная схема рис. 4, TN-система)	<= 3,5 mA
Электрическое подключение	Клеммная коробка
Защита двигателя	Реле температуры (TW) выведено, изолировано от основания
Вывод кабеля подключения	Осев.
Класс защиты двигателя	I (если защитный провод подключен стороной заказчика)
Соответствие продукта стандартам	EN 60034; EN 61800-5-1; CE
Допуск	CSA C22.2 № 100; EAC; UL 1004-1

Чертеж изделия



1	Направление потока воздуха «А»
2	Момент затяжки: $1,5 \pm 0,2$ Нм
3	Диаметр кабеля: мин. 7 мм, макс. 14 мм, момент затяжки: $2 \pm 0,3$ Н·м

Схема подключения



Δ	Соединение по схеме треугольника
---	----------------------------------

Y	Соединение по схеме звезды
---	----------------------------

L1	= V1 = синий
----	--------------

L2	= U1 = черный
----	---------------

L3	= W1 = коричневый
----	-------------------

W2	желтый
----	--------

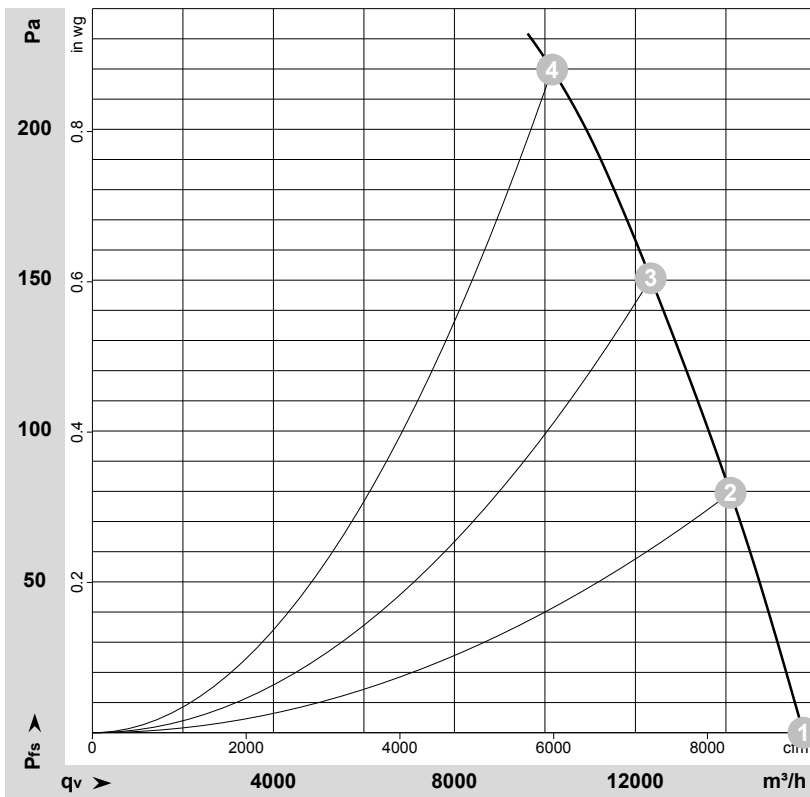
U2	зеленый
----	---------

V2	белый
----	-------

TOP	2 x серый
-----	-----------

PE	зеленый/желтый
----	----------------

Характеристики: производительность по воздуху 50 Hz


 $\rho = 1,15 \text{ kg/m}^3 \pm 2 \%$

Измерение: LU-121453-1

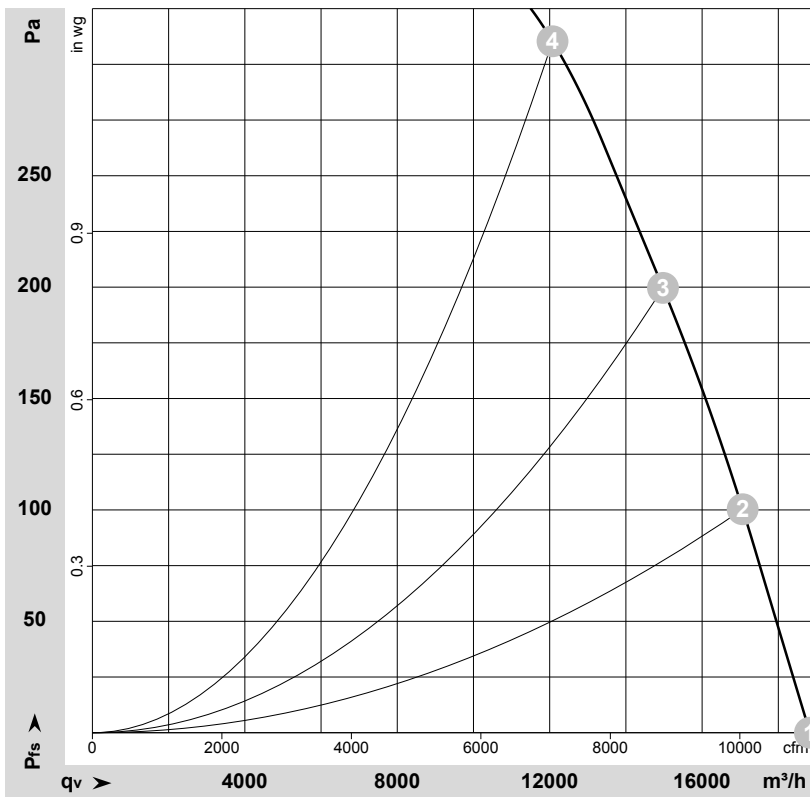
Замеры производительности соответствуют ISO 5801 категория А. Для детального уточнения способа замеров, Вам необходимо обратиться к специалистам ebm-papst. Уровень звукового давления со стороны всасывания: LwA по ISO 13347 / LpA с расстоянием 1м от оси вентилятора. Данные действительны только при указанных условиях измерения и могут варьироваться в зависимости от условий установки. При отклонении от стандартной конфигурации, необходимо проверить все значения в собранной установке.

Данные измерений

	Подкл.	U	f	n	P _e	I	LpA _{in}	LwA _{in}	LwA _{out}	q _v	p _{fs}	q _v	p _{fs}
		V	Hz	min ⁻¹	W	A	dB(A)	dB(A)	dB(A)	m ³ /h	Pa	cfm	in. wg
1	Y	400	50	1445	1147	3,33	71	78	78	15715	0	9250	0,00
2	Y	400	50	1430	1367	3,50	69	76	76	14100	80	8300	0,32
3	Y	400	50	1405	1720	3,86	72	78	78	12340	150	7260	0,60
4	Y	400	50	1405	1720	3,86	75	82	82	10160	220	5980	0,88

Подкл. = Подключение · U = Напряжение питания · f = Частота · n = Скорость вращения · P_e = Входная мощность · I = Потребляемый ток · LpA_{in} = Уровень звуков. давления со стороны всасывания
LwA_{in} = Уровень звуковой мощности со стороны всасывания · LwA_{out} = Уровень звуковой мощности со стороны нагнетания · q_v = Расход воздуха · p_{fs} = Увелич. давления

Характеристики: производительность по воздуху 60 Hz


 $\rho = 1,15 \text{ kg/m}^3 \pm 2 \%$

Измерение: LU-121467-1

Замеры производительности соответствуют ISO 5801 категория А. Для детального уточнения способа замеров, Вам необходимо обратиться к специалистам ebm-papst. Уровень звукового давления со стороны всасывания: L_{wA} по ISO 13347 / L_{pA} с расстоянием 1м от оси вентилятора. Данные действительны только при указанных условиях измерения и могут варьироваться в зависимости от условий установки. При отклонении от стандартной конфигурации, необходимо проверить все значения в собранной установке.

Данные измерений

	Подкл.	U	f	n	P _e	I	L _{pA_{in}}	L _{wA_{in}}	L _{wA_{out}}	q _v	P _{fs}	q _v	P _{fs}
		V	Hz	min ⁻¹	W	A	dB(A)	dB(A)	dB(A)	m ³ /h	Pa	cfm	in. wg
1	Y	480	60	1715	1884	3,71	75	82	82	18830	0	11085	0,00
2	Y	480	60	1700	2224	4,03	73	80	80	17065	100	10045	0,40
3	Y	480	60	1680	2552	4,36	75	82	82	14975	200	8815	0,80
4	Y	480	60	1660	2860	4,73	80	87	86	12075	310	7105	1,24

Подкл. = Подключение · U = Напряжение питания · f = Частота · n = Скорость вращения · P_e = Входная мощность · I = Потребляемый ток · L_{pA_{in}} = Уровень звуков. давления со стороны всасывания
L_{wA_{in}} = Уровень звуковой мощности со стороны всасывания · L_{wA_{out}} = Уровень звуковой мощности со стороны нагнетания · q_v = Расход воздуха · P_{fs} = Увелич. давления