

Номинальные параметры

Тип	W2S130-AA03-87		
Двигатель	M2S052-CA		
Фаза		1~	1~
Номинальное напряжение	VAC	230	230
Частота	Hz	50	60
Метод опред. данных		сн	сн
Соответствует нормативам		CE	CE
Скорость вращения	min ⁻¹	2800	3250
Входная мощность	W	45	39
Потребляемый ток	A	0,31	0,25
Макс. противодавление	Pa	80	120
Мин. темп. окр. среды	°C	-25	-25
Макс. темп. окр. среды	°C	50	70
Пусковой ток	A	0,45	0,40

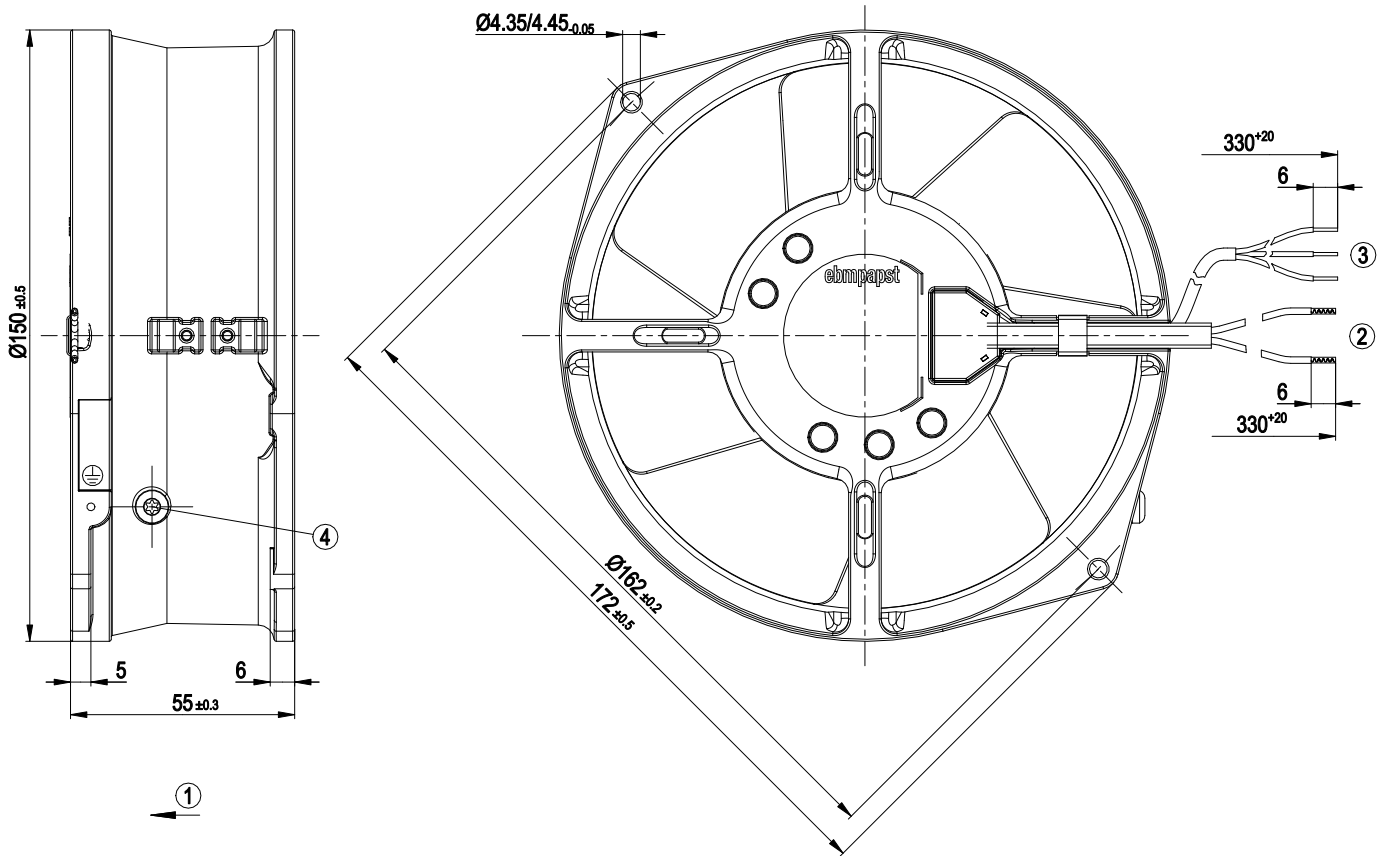
мн = Макс. нагрузка · мк = Макс. КПД · сн = Свободное нагнетание · тк = Требование клиента · ук = Установка клиента
Мы сохраняем за собой право на внесение изменений



Техническое описание

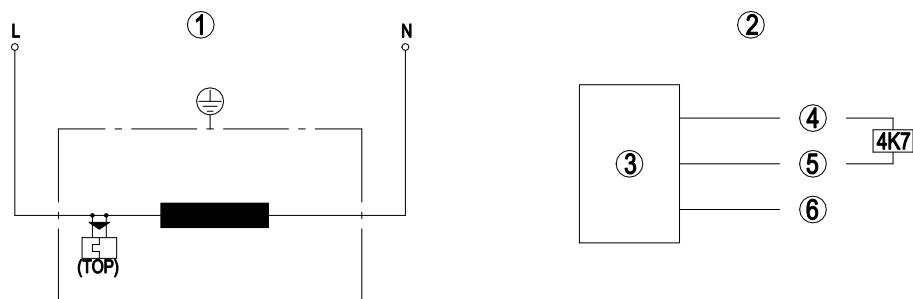
Вес	1,05 kg
Типоразмер	130 mm
Типоразмер двигателя	52
Покрытие ротора	Открытый ротор, с лакокрасочным покрытием черного цвета
Материал лопастей	Листовая сталь, с лакокрасочным покрытием черного цвета
Материал стенового кольца	Алюминиевое литье, с лакокрасочным покрытием черного цвета
Количество лопастей	7
Направление потока воздуха	V
Направление вращения	Левое, если смотреть на ротор
Вид защиты	IP20
Класс изоляции	«В»
Класс защиты от влаги (F) / класс защиты окружающей среды (H)	H0+
Максимально допустимая темп. окружающей среды электродвигателя (трансп./ хранение)	+ 80 °C
Минимально допустимая темп. окружающей среды электродвигателя (трансп./ хранение)	- 40 °C
Положение при монтаже	Любое
Отверстия для отвода конденсата	Отсутств., открытый ротор
Режим работы	S1
Опора двигателя	Шарикоподшипники
Технические характеристики	- контроль частоты вращения холл-IC (изолировано от основания)
Контактный ток по IEC 60990 (измерительная схема рис. 4, TN-система)	< 0,75 mA
Защита двигателя	Реле температуры (TW), с внутренним переключением
Класс защиты двигателя	I (если защитный провод подсоединен заказчиком в точке подсоединения корпуса)
Соответствие продукта стандартам	EN 60335-1; CE
Допуск	CCC; EAC; UL 507; CSA C22.2 № 113

Чертёж изделия



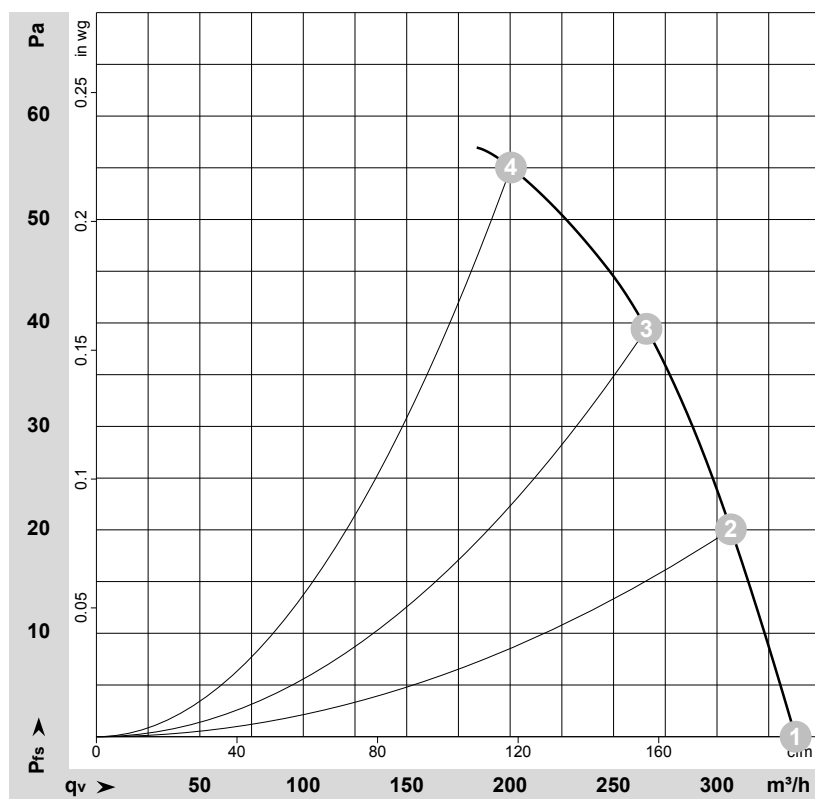
1	Направление потока воздуха «V»
2	Соединительный кабель ПВХ AWG20, 2 присоединенных кабельных наконечника
3	Соединительный кабель ПВХ AWG26, луженые кабельные наконечники
4	Винт M4 для крепления заземляющего проводника

Схема подключения



1	Вентилятор, схема подключения
TOP	Реле температуры
L	черный
N	черный
2	Датчик холла IC, схема соединений
3	Датчик холла IC
4	красный (+5 В)
5	белый (выход)
6	черный (0 В)

Характеристики: производительность по воздуху 50 Hz


 $\rho = 1,15 \text{ kg/m}^3 \pm 2 \%$

Измерение: LU-58475-1

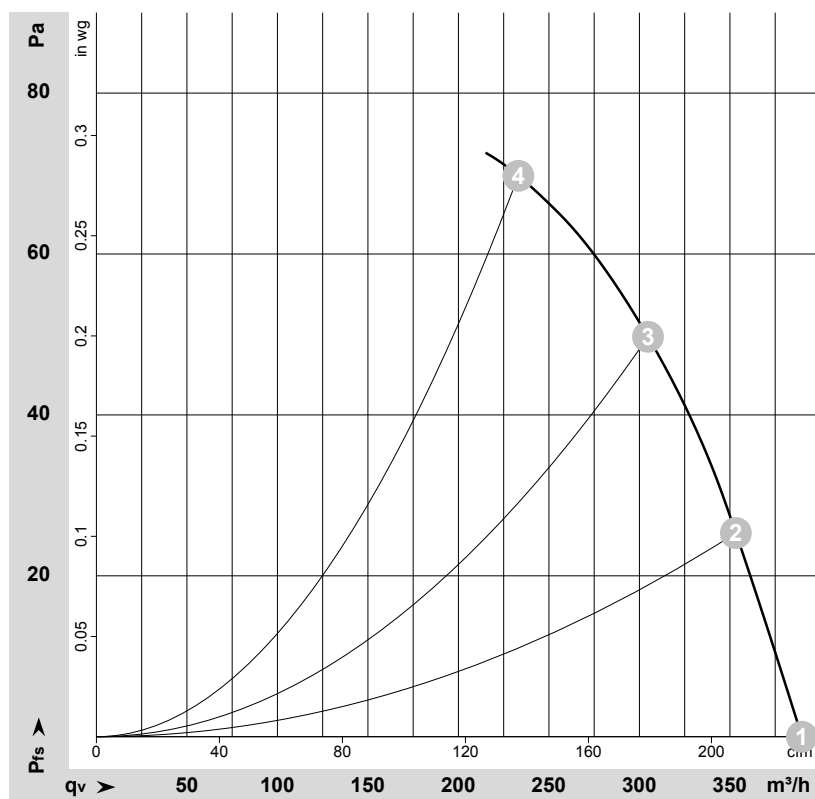
Замеры производительности соответствуют ISO 5801 категория А. Для детального уточнения способа замеров, Вам необходимо обратиться к специалистам ebm-papst. Уровень звукового давления со стороны всасывания: LwA по ISO 13347 / LpA с расстоянием 1м от оси вентилятора. Данные действительны только при указанных условиях измерения и могут варьироваться в зависимости от условий установки. При отклонении от стандартной конфигурации, необходимо проверить все значения в собранной установке.

Данные измерений

	U	f	n	P _e	I	q _v	P _{fs}	q _v	P _{fs}
	V	Hz	min ⁻¹	W	A	m ³ /h	Pa	cfm	in. wg
1	230	50	2800	45	0,31	340	0	200	0,00
2	230	50	2795	45	0,31	305	20	180	0,08
3	230	50	2780	46	0,31	265	40	155	0,16
4	230	50	2780	46	0,31	200	55	120	0,22

U = Напряжение питания · f = Частота · n = Скорость вращения · P_e = Входная мощность · I = Потребляемый ток · q_v = Расход воздуха · P_{fs} = Увелич. давления

Характеристики: производительность по воздуху 60 Hz


 $\rho = 1,15 \text{ kg/m}^3 \pm 2 \%$

Измерение: LU-58476-1

Замеры производительности соответствуют ISO 5801 категория А. Для детального уточнения способа замеров, Вам необходимо обратиться к специалистам ebm-papst. Уровень звукового давления со стороны всасывания: LwA по ISO 13347 / LpA с расстоянием 1м от оси вентилятора. Данные действительны только при указанных условиях измерения и могут варьироваться в зависимости от условий установки. При отклонении от стандартной конфигурации, необходимо проверить все значения в собранной установке.

Данные измерений

	U	f	n	P _e	I	q _v	P _{fs}	q _v	P _{fs}
	V	Hz	min ⁻¹	W	A	m ³ /h	Pa	cfm	in. wg
1	230	60	3250	39	0,25	390	0	230	0,00
2	230	60	3200	42	0,25	355	25	210	0,10
3	230	60	3165	43	0,26	305	50	180	0,20
4	230	60	3145	44	0,26	235	70	135	0,28

U = Напряжение питания · f = Частота · n = Скорость вращения · P_e = Входная мощность · I = Потребляемый ток · q_v = Расход воздуха · P_{fs} = Увелич. давления