

Номинальные параметры

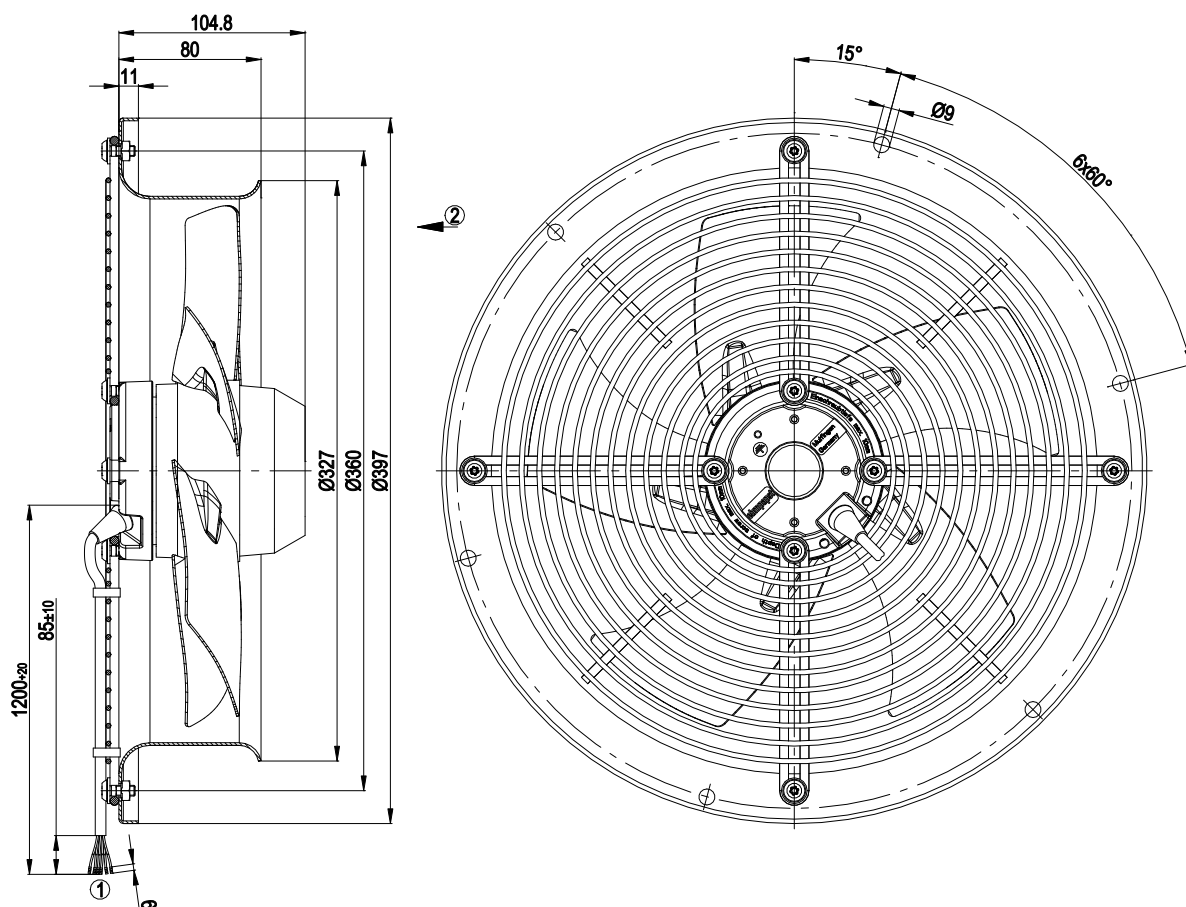
Тип	W2D300-CP02-48		
Двигатель	M2D074-DF		
Фаза		3~	3~
Номинальное напряжение	VAC	400	460
Подключение		Y	Y
Частота	Hz	60	60
Метод опред. данных		сн	сн
Соответствует нормативам		CE	UL
Скорость вращения	min ⁻¹	2750	2900
Входная мощность	W	300	340
Потребляемый ток	A	0,48	0,51
Макс. противодействие	Pa	125	125
Мин. темп. окр. среды	°C	-25	-25
Макс. темп. окр. среды	°C	40	45
Пусковой ток	A	1,1	

мн = Макс. нагрузка · мк = Макс. КПД · сн = Свободное нагнетание · тк = Требование клиента · ук = Установка клиента
Мы сохраняем за собой право на внесение изменений

Техническое описание

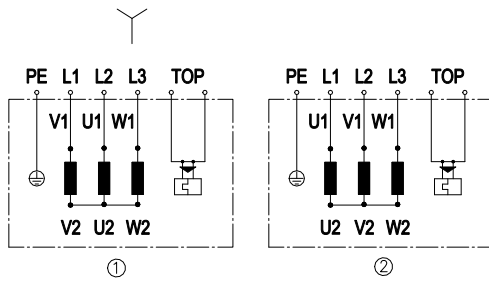
Вес	5,3 kg
Типоразмер	300 mm
Типоразмер двигателя	74
Покрытие ротора	С лакокрасочным покрытием черного цвета
Материал лопастей	Листовая сталь, с лакокрасочным покрытием черного цвета
Материал стенового кольца	Листовая сталь, предварительно оцинкованная, с черным полимерным покрытием
Материал защитной решётки	Сталь, фосфатированная, с черным полимерным покрытием
Количество лопастей	5
Направление потока воздуха	V
Направление вращения	Левое, если смотреть на ротор
Вид защиты	IP44
Класс изоляции	«F»
Класс защиты от влаги (F) / класс защиты окружающей среды (H)	F2-2; H1+
Максимально допустимая темп. окружающей среды электродвигателя (трансп./ хранение)	+ 80 °C
Минимально допустимая темп. окружающей среды электродвигателя (трансп./ хранение)	- 40 °C
Положение при монтаже	Горизонтальное расположение вала или ротор вниз; ротор вверх — по запросу
Отверстия для отвода конденсата	Со стороны ротора
Режим работы	S1
Опора двигателя	Шарикоподшипники
Контактный ток по IEC 60990 (измерительная схема рис. 4, TN-система)	< 0,75 mA
Защита двигателя	Реле температуры (TW) выведено, изолировано от основания
Вывод кабеля подключения	Разл.
Класс защиты двигателя	I (если защитный провод подключен стороной заказчика)
Соответствие продукта стандартам	EN 60335-1; CE
Допуск	CSA C22.2 № 100; UL 1004-1; EAC

Чертёж изделия



- | | |
|---|--------------------------------------------------------------------|
| 1 | Соединительный кабель PFA, 6 присоединенных кабельных наконечников |
| 2 | Направление потока воздуха «V» |

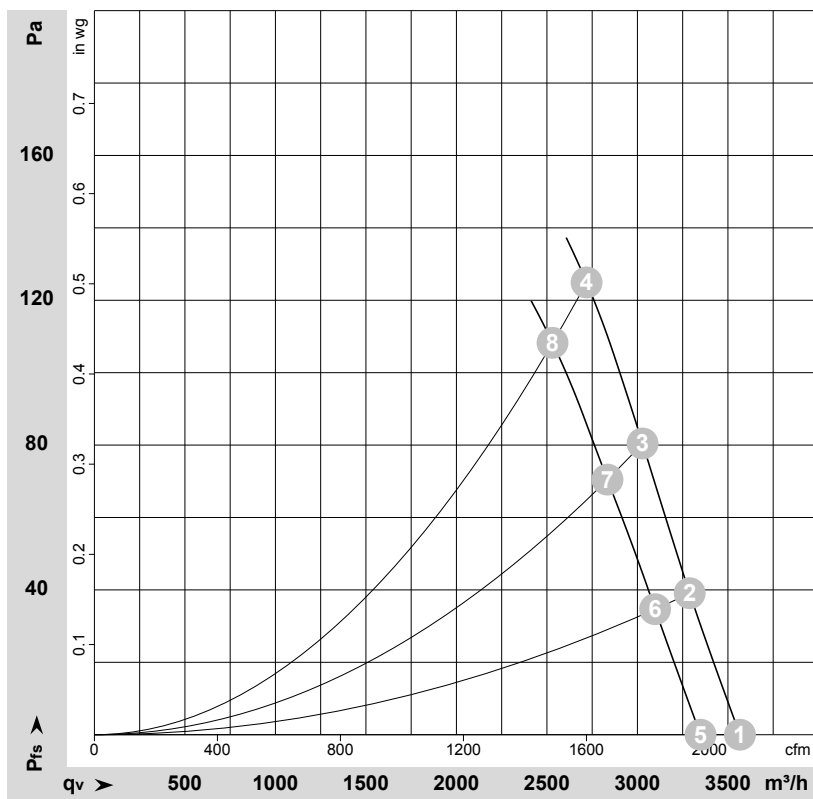
Схема подключения



Изменение направления вращения путем замены местами двух фаз

	Двигатель трехфазного тока
Y	Соединение по схеме «звезда»
1	Левое вращение
L1	= V1 = синий
L2	= U1 = черный
L3	= W1 = коричневый
2	Правое вращение
L1	= U1 = черный
L2	= V1 = синий
L3	= W1 = коричневый
PE	зеленый/желтый
TOP	2x серый

Характеристики: производительность по воздуху 60 Hz


 $\rho = 1,15 \text{ kg/m}^3 \pm 2 \%$

 Измерение: LU-62734-1
 Измерение: LU-62733-1

Замеры производительности соответствуют ISO 5801 категория А. Для детального уточнения способа замеров, Вам необходимо обратиться к специалистам ebm-papst. Уровень звукового давления со стороны всасывания: LwA по ISO 13347 / LpA с расстоянием 1м от оси вентилятора. Данные действительны только при указанных условиях измерения и могут варьироваться в зависимости от условий установки. При отклонении от стандартной конфигурации, необходимо проверить все значения в собранной установке.

Данные измерений

	U	f	n	P _e	I	q _v	P _{fs}	q _v	P _{fs}
	V	Hz	min ⁻¹	W	A	m ³ /h	Pa	cfm	in. wg
1	460	60	2900	328	0,44	3565	0	2100	0,00
2	460	60	2855	348	0,46	3290	40	1935	0,16
3	460	60	2810	364	0,48	3030	80	1785	0,32
4	460	60	2755	382	0,51	2720	125	1600	0,50
5	400	60	2750	300	0,48	3350	0	1970	0,00
6	400	60	2695	315	0,48	3100	35	1825	0,14
7	400	60	2640	328	0,50	2835	70	1670	0,28
8	400	60	2580	341	0,51	2530	108	1490	0,43

U = Напряжение питания · f = Частота · n = Скорость вращения · P_e = Входная мощность · I = Потребляемый ток · q_v = Расход воздуха · P_{fs} = Увелич. давления

Номинальные параметры

Тип	W2D315-CQ10-05				
Двигатель	M2D074-EI				
Фаза		3~	3~	3~	3~
Номинальное напряжение	VAC	400	400	400	400
Подключение		Δ	Y	Δ	Y
Частота	Hz	50	50	60	60
Метод опред. данных		сн	сн	сн	сн
Соответствует нормативам		CE	CE	CE	CE
Скорость вращения	min ⁻¹	2650	2150	2850	2000
Входная мощность	W	230	165	350	200
Потребляемый ток	A	0,41	0,27	0,56	0,33
Макс. противодавление	Pa	150	80	150	70
Мин. темп. окр. среды	°C	-25	-25	-25	-25
Макс. темп. окр. среды	°C	85	85	50	60
Пусковой ток	A	1,47	0,53	1,5	0,5

мн = Макс. нагрузка · мк = Макс. КПД · сн = Свободное нагнетание · тк = Требование клиента · ук = Установка клиента
Мы сохраняем за собой право на внесение изменений

Данные согласно Постановлению ЕС 327/2011 по экологическому проектированию продукции, связанной с энергопотреблением

		факт. знач.	норма 2015					
01	Общий КПД η_{es}	%	33,9	30,4	09	Входная мощность P_e	kW	0,3
02	Категория установки		A		09	Расход воздуха q_v	m ³ /h	2510
03	Категория эффективности		Статически		09	Увелич. давления p_{fs}	Pa	150
04	класс эффективности N		43,5	40	10	Скорость вращения n	min ⁻¹	2520
05	Регулирование частоты вращения		Нет		11	Конкретное соотношение*		1,00

Определение оптимально эффективных данных.
Определение данных согласно директиве EeP происходит с задействованием комбинации «двигатель-рабочее колесо» в стандартной системе измерения.

* Конкретное соотношение = $1 + p_g / 100\,000\text{ Pa}$

LU-51086