

Номинальные параметры

| | | | |
|------------------------|-------------------|------|-----|
| Тип | W1G172-EC87-18 | | |
| Двигатель | M1G055-BD | | |
| Фаза | | 1~ | 1~ |
| Номинальное напряжение | VAC | 230 | 230 |
| Метод опред. данных | | мн | |
| Скорость вращения | min ⁻¹ | 1300 | 700 |
| Входная мощность | W | 5 | |
| Потребляемый ток | A | 0,05 | |
| Макс. противодавление | Pa | 14 | |
| Мин. темп. окр. среды | °C | -30 | -30 |
| Макс. темп. окр. среды | °C | 50 | 50 |

мн = Макс. нагрузка · мк = Макс. КПД · он = Свободное нагнетание · тк = Требование клиента · ук = Установка клиента
Мы сохраняем за собой право на внесение изменений

Техническое описание

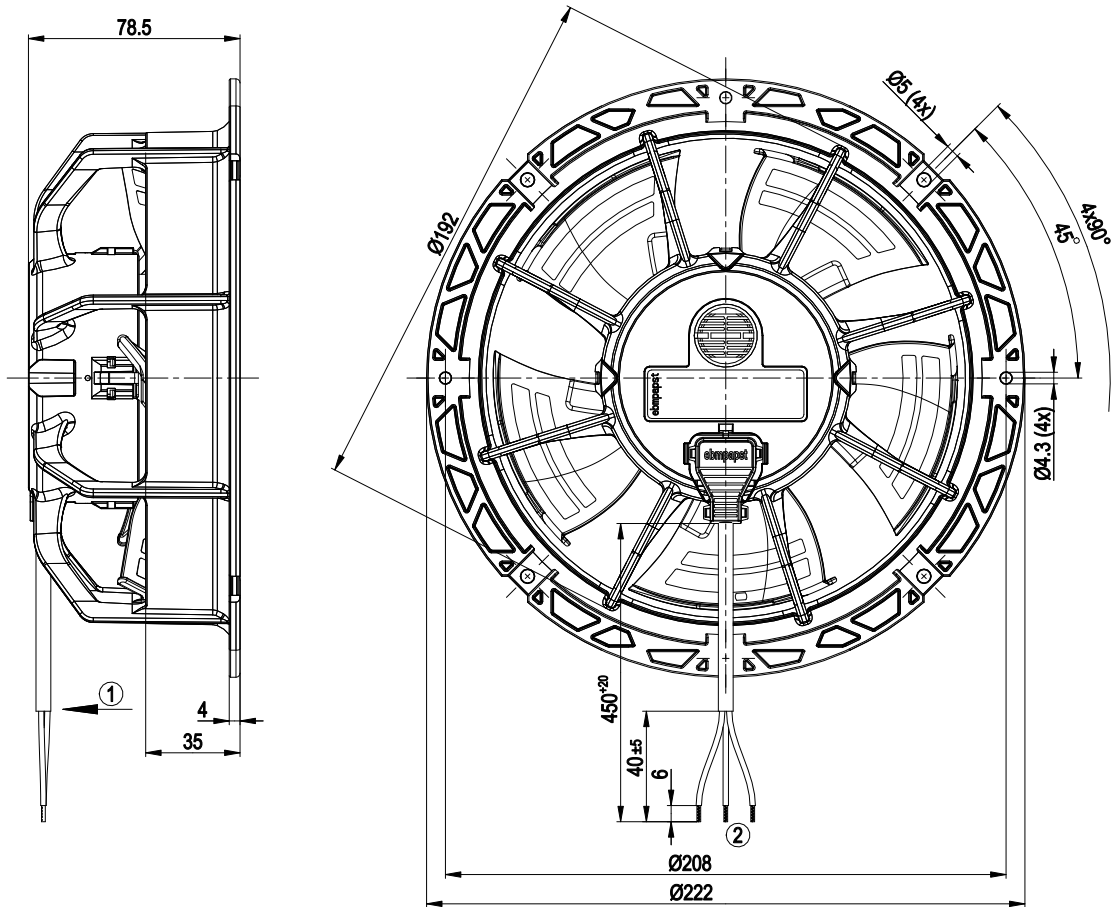
| | |
|--|---|
| Вес | 0,9 kg |
| Типоразмер | 172 mm |
| Типоразмер двигателя | 55 |
| Материал лопастей | Полимер PA |
| Материал стенового кольца | Пластик, PP |
| Количество лопастей | 5 |
| Направление потока воздуха | V |
| Направление вращения | Левое, если смотреть на ротор |
| Вид защиты | IP55 |
| Класс изоляции | «B» |
| Класс защиты от влаги (F) / класс защиты окружающей среды (H) | H1+ |
| Максимально допустимая темп. окружающей среды электродвигателя (трансп./ хранение) | + 70 °C |
| Минимально допустимая темп. окружающей среды электродвигателя (трансп./ хранение) | - 40 °C |
| Положение при монтаже | Любое |
| Отверстия для отвода конденсата | — |
| Режим работы | S1 |
| Опора двигателя | Шарикоподшипники с низкотемпературной смазкой |
| Технические характеристики | <ul style="list-style-type: none"> – Вход настройки частоты вращения (230 В) – ESM+ с возможностью расширения посредством вставного модуля – Плавный пуск – Защита от перегрева двигателя |
| EMC помехоустойчивость | Согл. EN 61000-6-2 (промышленная сфера) |
| EMC обратное воздействие на сеть | Согл. EN 61000-3-2/3 |
| EMC излучение помех | Согл. EN 61000-6-3 (бытовая сфера) |
| Защита двигателя | Реле температуры (TW), с внутренним переключением |
| Вывод кабеля подключения | Боков. |
| Класс защиты двигателя | II |
| Соответствие продукта стандартам | EN 60335-1; EN 60335-2-24; EN 60335-2-80; EN 60335-2-89; CE |
| Допуск | VDE; CSA C22.2 № 77; EAC; UL 1004-3 |

ЕС осевой вентилятор

серповидные лопасти (S серии), одностороннее всасывание

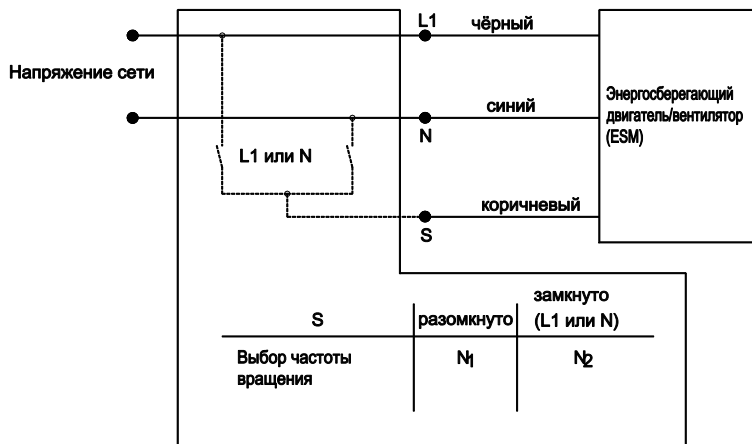
ESM-стенное кольцо

Чертеж изделия

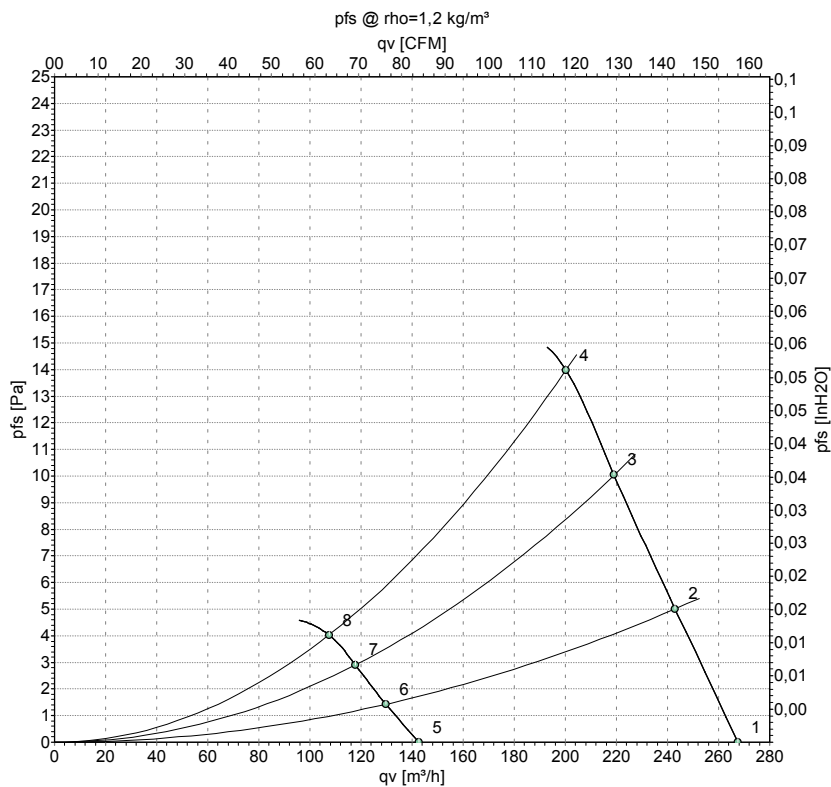


- 1 Направление потока воздуха «V»
- 2 Соединительный кабель ПВХ AWG20, 3 присоединенных кабельных наконечника

Схема подключения



Характеристики: производительность по воздуху 50 Hz



Измерение: LU-157687-1
Измерение: LU-157688-1

Замеры производительности соответствуют ISO 5801 категория А. Для детального уточнения способа замеров, Вам необходимо обратиться к специалистам ebm-papst. Уровень звукового давления со стороны всасывания: LwA по ISO 13347 / LpA с расстоянием 1м от оси вентилятора. Данные действительны только при указанных условиях измерения и могут варьироваться в зависимости от условий установки. При отклонении от стандартной конфигурации, необходимо проверить все значения в собранной установке.

Данные измерений

| | U | f | n | P _{ed} | I | q _v | p _{fs} | q _v | p _{fs} |
|---|-----|----|-------------------|-----------------|------|-------------------|-----------------|----------------|-----------------|
| | V | Hz | min ⁻¹ | W | A | m ³ /h | Pa | cfm | in. wg |
| 1 | 230 | 50 | 1300 | 5,0 | 0,05 | 270 | 0 | 160 | 0,00 |
| 2 | 230 | 50 | 1300 | 5,0 | 0,05 | 245 | 5 | 145 | 0,02 |
| 3 | 230 | 50 | 1300 | 5,0 | 0,05 | 220 | 10 | 130 | 0,04 |
| 4 | 230 | 50 | 1300 | 5,0 | 0,05 | 200 | 14 | 120 | 0,06 |
| 5 | 230 | 50 | 700 | 2,00 | 0,03 | 145 | 0 | 85 | 0,00 |
| 6 | 230 | 50 | 700 | 2,00 | 0,03 | 130 | 1 | 75 | 0,00 |
| 7 | 230 | 50 | 700 | 2,00 | 0,03 | 120 | 3 | 70 | 0,01 |
| 8 | 230 | 50 | 700 | 2,00 | 0,03 | 105 | 4 | 65 | 0,02 |

U = Напряжение питания · f = Частота · n = Скорость вращения · P_{ed} = Входная мощность · I = Потребляемый ток · q_v = Расход воздуха · p_{fs} = Увелич. давления