

1 Allgemeines

Lüfterart	Axial	
Drehrichtung auf Rotor gesehen	Links	
Förderrichtung	Über Stege blasend	
Lagerung	Kugellager	
Einbaulage - Welle	Beliebig	

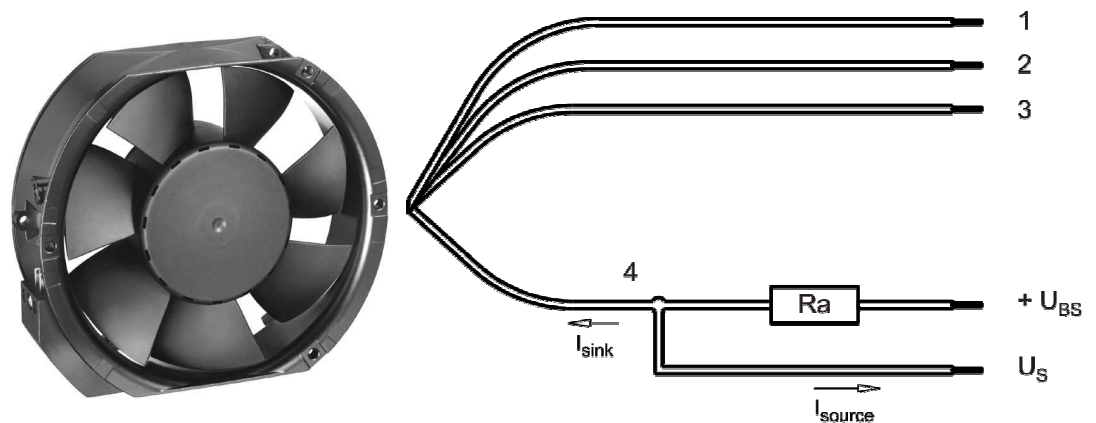
2 Mechanik

2.1 Allgemeines

Breite	150,0 mm	
Tiefe	51,0 mm	
Durchmesser	172,0 mm	
Gewicht	0,780 kg	
Gehäusewerkstoff	Metall	
Flügelradwerkstoff	Kunststoff	
Max. Anzugsmoment bei Montage über beide Befestigungsflansche Schraubengröße	Litzenausführungsecke: 260 Ncm Restliche Ecken: 260 Ncm ISO 4762 - M4 entfettet, ohne zusätzliche Abstützung und ohne Unterlegscheibe	

2.2 Anschluss

Elektrischer Anschluss	Einzellitzen	
Leitungslänge	L = 365 mm	
Toleranz	+/- 10,0 mm	
Schlauchlänge	S = 15 mm	
Toleranz	+/- 5,0 mm	



Litze	Farbe	Funktion	Litzenquerschnitt	Isolationsdurchmesser
1	rot	+ UB	AWG 22	1,7 mm
2	blau	- GND	AWG 22	1,7 mm
3	violett	PWM	AWG 22	1,7 mm
4	weiß	Tacho	AWG 22	1,7 mm

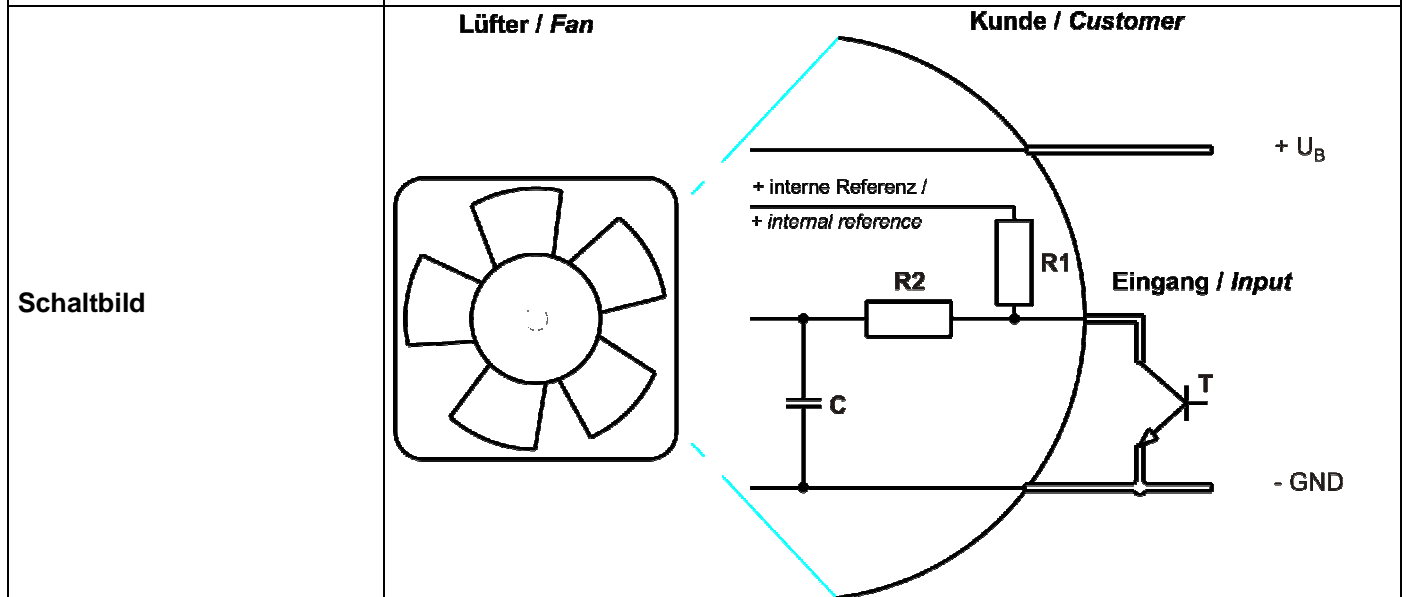
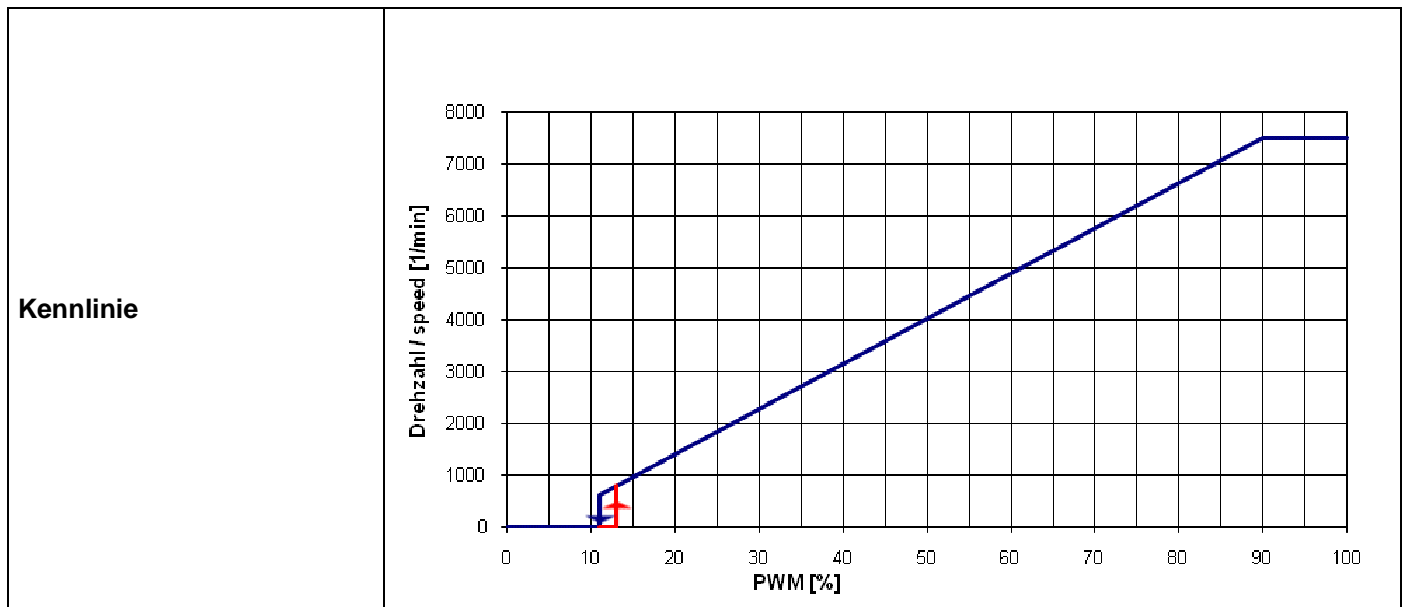
3 Betriebsdaten

3.1 Elektrische Schnittstelle - Eingang

Sollwerteingang	PWM
-----------------	-----

Eigenschaften

Sollwerteingangstyp	Open collector	
PWM - Frequenz		typisch: 2 kHz



PWM-Eingang Transistorbeschreibung:
 $U_{CEmax.} \Rightarrow 12\text{ V}$; $I_{Sink\ max.} > 5\text{ mA}$; $U_{CEsat.} < 0,15\text{ V}$

Drehzahlregelung:

Über Pulsweitenmodulation (PWM) 0 ... 100%

Open collector in Bezug auf Signalground

f = 2kHz +/-20%

Info zur Kennlinie:

0% - <=12% PWM: 0 1/min
 13% - 90% PWM: linear steigende Kennlinie
 90% - 100% PWM: 7.500 1/min (entspricht max. Drehzahl)
 13% PWM: 800 1/min (Lüfter ein von 0% PWM kommend)
 11% PWM: 600 1/min bzw. 0 1/min (Lüfter stellt aus, von 100% PWM kommend)

3.2 Elektrische Betriebsdaten

Messbedingungen: Normalluftdichte = 1,2 kg/m³; TU = 23°C +/- 3°C; Mo torachse waagrecht; Einlaufzeit bei jeder Einstellung 5 Minuten (wenn nicht anders spezifiziert). Im Ansaug- und Ausblasbereich darf im Abstand von 0,5 m kein massives Hindernis angeordnet sein.

$\Delta p = 0$: entspricht freiblasend (siehe Kapitel Aerodynamik)
 I: entspricht arithm. Strommittelwert

Bezeichnung	Bedingung
PWM 0001	PWM: 100 %;

**))

Hinweis zum Einschaltstrom bei Unenn:

Interner Elko 220uF/75V hat Einschaltstrombegrenzung, der immer noch vorhandene Peak entsteht durch Kerko 100nF.

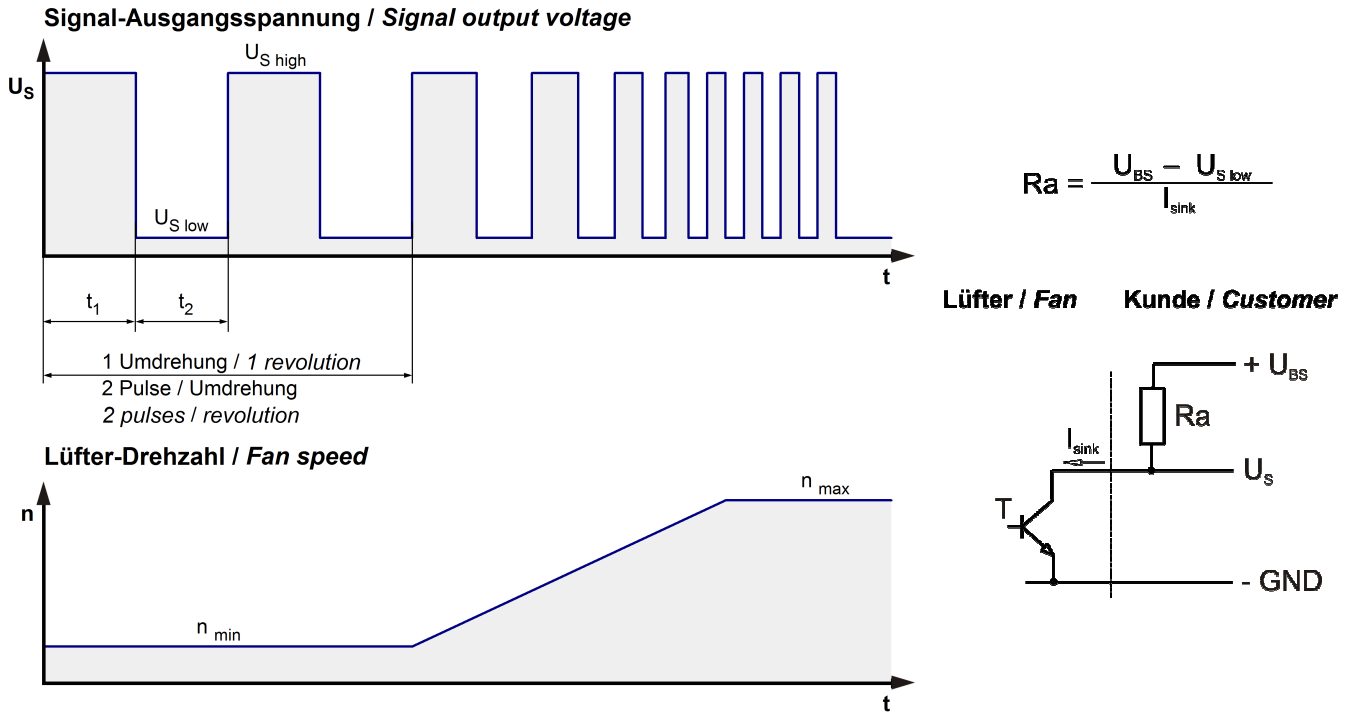
Sensorabrisserkennung:

Die unter 3. angegebene Daten müssen bei einem Simulationswiderstand von unendlich ebenfalls eingehalten werden.

Merkmale	Bedingung	Symbol	Werte		
Spannungsbereich		U	36 V		72 V
Nennspannung		U _N		48 V	
Leistungsaufnahme	$\Delta p = 0$	P	162 W +/- 15 %	160 W +/- 15 %	169,2 W +/- 15 %
Toleranz	PWM 0010				
Stromaufnahme	$\Delta p = 0$	I	4.500 mA +/- 15 %	3.300 mA +/- 15 %	2.350 mA +/- 15 %
Toleranz	PWM 0010				
Drehzahl	$\Delta p = 0$	n	7.500 1/min +/- 10 %	7.500 1/min +/- 10 %	7.500 1/min +/- 10 %
Toleranz	PWM 0010				

3.3 Elektrische Schnittstelle - Ausgang

Tacho-Typ	/2 (open collector)
-----------	---------------------

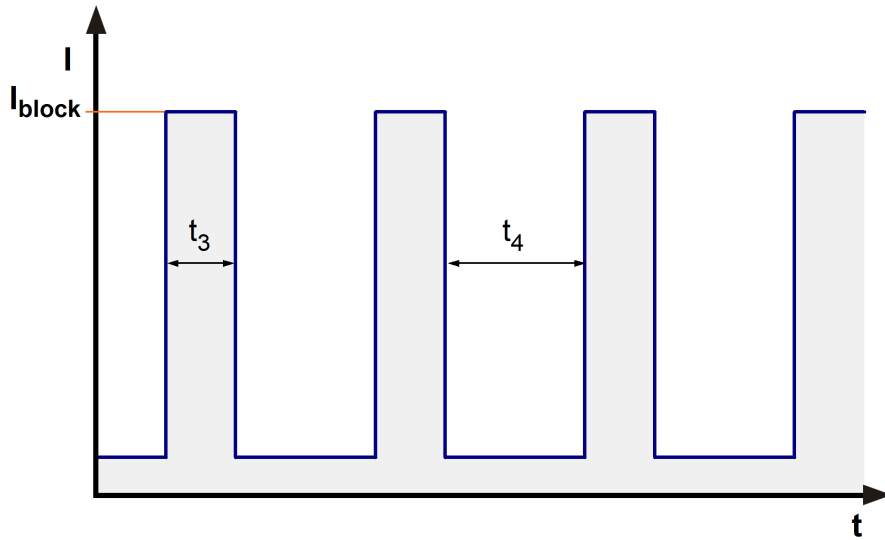


Merkmale		Bemerkung	Werte
Tachobetriebsspannung	U _{BS}		<= 60 V
Tachosignal Low	U _{S low}	I _{sink} : 2 mA	<= 0,4 V
Tachosignal High	U _{S high}	I _{source} : 0 mA	
Maximaler Sink-Strom	I _{sink}		<= 20 mA
Externer Arbeitswiderstand		Externer Arbeitswiderstand R _a von U _{BS} nach U _S erforderlich. Alle Spannungen gegen GND gemessen.	
Tachofrequenz		(2 x n) / 60	
Galvanisch getrennter Tacho		Nein	
Flankensteilheit			=> 0,5 V/us

n = Drehzahl pro Minute (1/min)

3.4 Elektrische Merkmale

Elektronikfunktion	Drehzahl-Regelung	
Verpolschutz	P-Kanal FET	
Max. Falschpolstrom bei U _N	I _F <= 20	
Blockierschutz	Elektronischer Wiederanlauf	
Blockierstrom bei U _N	I _{block}	
Blockiertakt	t ₃ / t ₄ typisch: 0,5 s / 10,0 s	



Interne Sicherung:

Littlefuse NANO2(R) FUSE; Very fast acting 451 Series; 7 A (Art.-Nr.: 451007)

3.5 Daten gemäß ErP Richtlinie

Installations-/Effizienzklasse	A / static
Drehzahlregelung	integriert
Spezifisches Verhältnis	1,00398
Wirkungsgradvorgabe 2015	29,2 %
Gesamtwirkungsgrad	37,5 %
Effizienzklasse	40
Leistungsaufnahme	198,7 W
Drehzahl	7.480 1/min

Alle Werte gelten für das Wirkungsgradoptimum.

Die Angaben zum Herstellungsjahr des Produktes befinden sich auf dem Klebeschild.

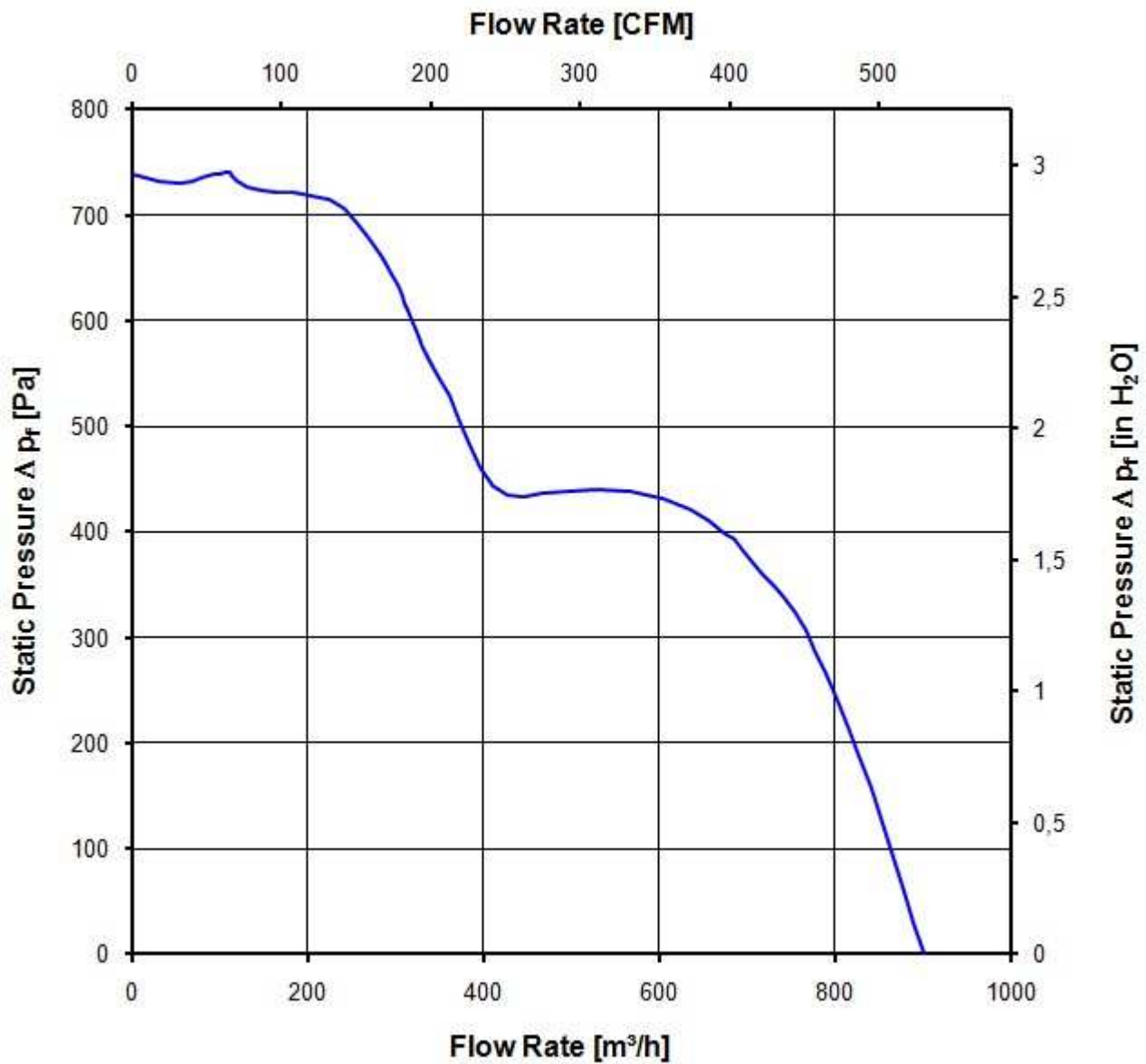
3.6 Aerodynamik

Messbedingungen: Gemessen mit einem saugseitigen Doppelkammerprüfstand nach DIN EN ISO 5801.
 Normalluftdichte = 1,2 kg/m³; TU = 23°C +/- 3°C;
 Im Ansaug- und Ausblasbereich darf im Abstand von 0,5 m kein massives Hindernis angeordnet sein. Motorachse waagrecht.
 Die Angaben gelten nur unter den angegebenen Messbedingungen und können sich durch die Einbaubedingungen verändern. Bei Abweichungen zum Normaufbau sind die Kennwerte im eingebauten Zustand zu überprüfen.

a.) Betriebsbedingung:

7.500 1/min freiblasend	PWM 100 %;		
-------------------------	------------	--	--

Max. freiblasender Volumenstrom ($\Delta p = 0 / \dot{V} = \text{max.}$)	900,0 m ³ /h	
Max. Staudruck ($\Delta p = \text{max.} / \dot{V} = 0$)	740 Pa	



3.7 Akustik

Messbedingungen: Schalldruckpegel: Der Abstand des Mikrofons zur Ansaugöffnung beträgt 1 m.
 Schallleistung: Nach DIN 45635 Teil 38 (ISO 10302)
 Gemessen im reflektionsarmen Raum mit einem Grundsollpegel von Lp(A) <5 dB(A).
 Weitere Messbedingungen siehe Kapitel Aerodynamik.

a.) Betriebsbedingung:

7.500 1/min freiblasend	PWM 100 %;		
-------------------------	------------	--	--

Optimaler Betriebspunkt	655,0 m3/h @ 362 Pa	
Schallleistung im optimalen Betriebspunkt	8,7 bel(A)	
Schalldruck in Gummiseilen freiblasend	80,0 dB(A)	

4 Umwelt

4.1 Allgemein

Minimal zulässige Umgebungstemperatur TU min.	-20 °C	
Maximal zulässige Umgebungstemperatur TU max.	60 °C	
Minimal zulässige Lagerungstemperatur TL min.	-40 °C	
Maximal zulässige Lagertemperatur TL max.	80 °C	

4.2 Klimatische Anforderungen

Feuchteanforderung	Feuchte Wärme, zyklisch; gemäß DIN EN 60068-2-30, 6 Zyklen	
Wasserbelastungen	Keine	
Staubanforderungen	Staubprüfung; gemäß DIN EN 60068-2-68, 6g/m2d, 1 Tag	
Salznebelanforderungen	Keine	

Zulässiger Einsatzbereich:

Das Produkt ist für den Einsatz in geschlossenen, wettergeschützten Räumen mit eingeschränkt kontrollierter Temperatur bestimmt. Gelegentlicher Kondenswasserbeschlag ist zulässig, direkte Wassereinwirkung ist jedoch zu vermeiden. Salzhaltige Umgebungsbedingungen sind zu vermeiden.

Verschmutzungsgrad 2 (gemäß DIN EN 60664-1)

Es tritt nur nicht leitfähige Verschmutzung auf. Gelegentlich muss jedoch mit vorübergehender Leitfähigkeit durch Betauung gerechnet werden.

Schärfegrade und Spezifikationswerte bei den zuständigen Entwicklungsabteilungen anfragen.

5 Sicherheit

5.1 Elektrische Sicherheit

Spannungsfestigkeit DIN EN 60950 (VDE 0805) und DIN EN 60335 (VDE 0700) A.) Typprüfung Messbedingungen: Nach 48h Lagerung bei 95% r.F. und 25°C. Hierbei darf kein Überschlag oder Durchschlag erfolgen. Alle Anschlüsse gemeinsam gegen Masse! B.) Stückprüfung Messbedingung: Bei Raumklima. Hierbei darf kein Überschlag oder Durchschlag erfolgen. Alle Anschlüsse gemeinsam gegen Masse!	1000 VAC / 1 Min. 1700 VDC / 1 Sec.	
Isolationswiderstand Messbedingung: Nach 48h Lagerung bei 95% r.F. und 25°C gemessen mit U=500 VDC/1 Min.	RI > 10 MOhm	
Luft und Kriechstecken	1,0 mm / 1,5 mm	
Schutzklasse	I	

5.2 Sicherheitszulassung

CE	EG-Konformitätserklärung	Ja
EAC	Eurasische Konformität	Ja
UL	Underwriters Laboratories	Ja / UL507, Electric Fans
VDE	Verband der Elektrotechnik, Elektronik und Informationstechnik	Ja / Zulassung nach EN 60950 (VDE 0805) - Einrichtungen der Informationstechnik
CSA	Canadian Standards Association	Ja / C22.2 No. 113 Fans and Ventilators
CCC	China Compulsory Certification	Ja / GB 12350 Safety Requirements for small Power Motors

Die Sicherheitszulassungen werden eingehalten bis:
U Zul. max.:72,0 V @ TU Zul. max.: 65,0 °C

6 Zuverlässigkeit

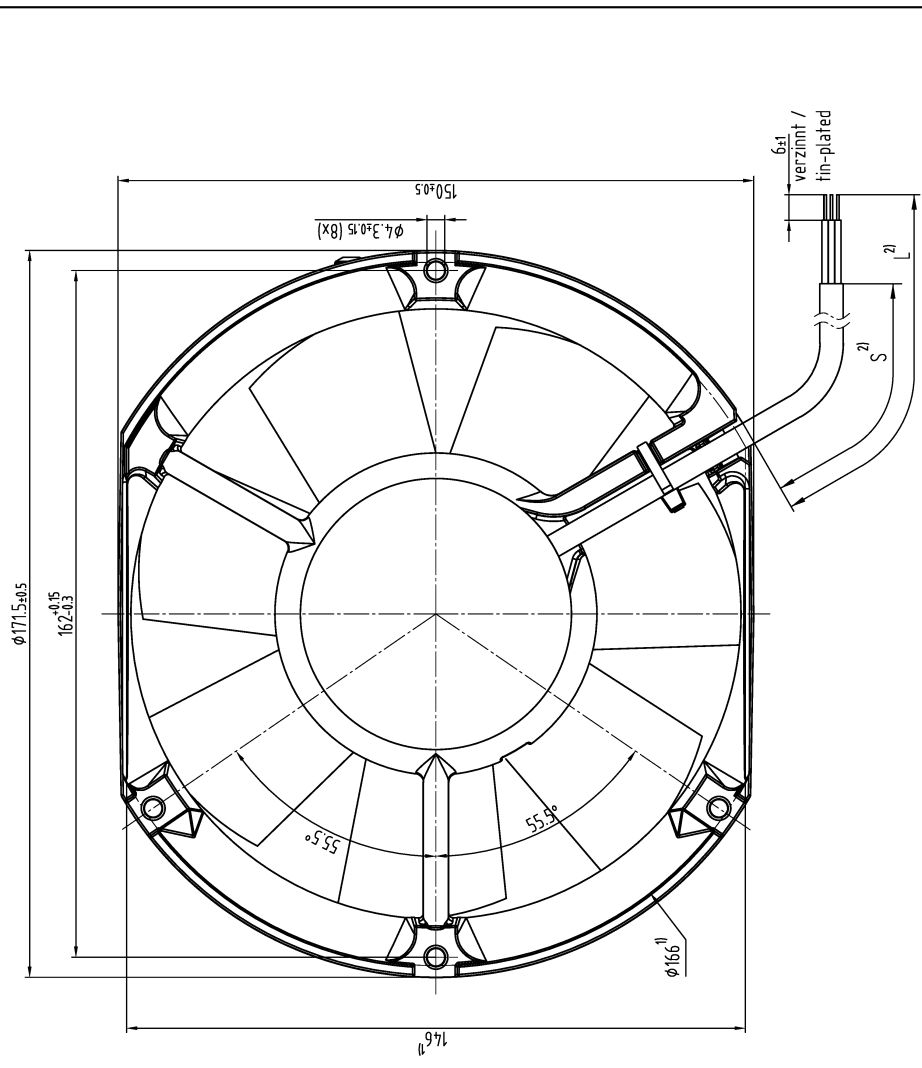
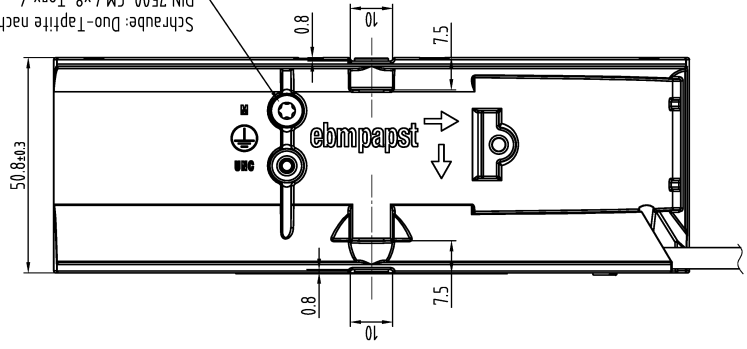
6.1 Allgemein

Lebensdauer L10 bei TU = 40 °C	70.000 h	
Lebensdauer L10 bei TU max.	45.000 h	
Lebensdauer L10 nach IPC 9591 bei TU = 40 °C	117.500 h	

Copying of this document, and giving it to others and the use or communication of the contents thereof, are forbidden without express authority. Offenders are liable to the payment of damages. All rights are reserved in the event of the grant of a patent or the registration of a utility model or design.

Schutzmerk nach DIN ISO 1676 beachten / Refer to protection notice DIN ISO 1676!

Schraube: Duo-Tapfite nach DIN 7500, CM 4x8, Torx / Screw: Duo-Tapfite according to DIN 7500, CM 4x8, Torx



1) = Maße für Montageausschnitt / Dimensions for assembly wall.
 2) = Anzahl und Länge von Litzen und Schlauch siehe Produktspezifikation / Length an number of wires and tube see product specification.

- Axialspiel: mit Feder spielfrei verspannt / Without axial clearance by a pre-loaded spring

SW-Stand/Date	Best.-Nr./Order No.	Verstärkt/Material	Volumen/Volume (mm ³)
		ebmpapst	Gewicht/Mass (g)
		Art./Title	
		Zug-/Nr./Drawing-No.	Ess./Zug./Pieces
		Diam./Typ./Type of Document	Form/Size
		ebmpapst	Material
		ebmpapst St. Georgen GmbH & Co. KG	Maßstab/Scale