

## Номинальные параметры

Тип	S4E450-AV01-24		
Двигатель	M4E094-NA		
Фаза		1~	1~
Номинальное напряжение	VAC	230	230
Частота	Hz	50	60
Метод опред. данных		мн	мн
Соответствует нормативам		CE	CE
Скорость вращения	min <sup>-1</sup>	1320	1420
Входная мощность	W	485	650
Потребляемый ток	A	2,28	2,92
Конденсатор	µF	10	10
Напряжение конденсатора	VDB	400	400
Макс. противодействие	Pa	130	120
Мин. темп. окр. среды	°C	-40	-40
Макс. темп. окр. среды	°C	70	55

мн = Макс. нагрузка · мк = Макс. КПД · сн = Свободное нагнетание · тк = Требование клиента · ук = Установка клиента  
Мы сохраняем за собой право на внесение изменений

## Данные согласно Постановлению ЕС 327/2011 по экологическому проектированию продукции, связанной с энергопотреблением

		факт. знач.	норма 2015					
01	Общий КПД $\eta_{es}$	%	31,5	31,5	09	Входная мощность $P_e$	kW	0,46
02	Категория установки		A		09	Расход воздуха $q_v$	m <sup>3</sup> /h	4305
03	Категория эффективности		Статически		09	Увелич. давления $p_{fs}$	Pa	120
04	класс эффективности N		40	40	10	Скорость вращения n	min <sup>-1</sup>	1335
05	Регулирование частоты вращения		Нет		11	Конкретное соотношение*		1,00

Определение оптимально эффективных данных.

Определение данных согласно директиве EUP происходит с задействованием комбинации «двигатель-рабочее колесо» в стандартной системе измерения.

\* Конкретное соотношение =  $1 + p_g / 100\,000\text{ Pa}$

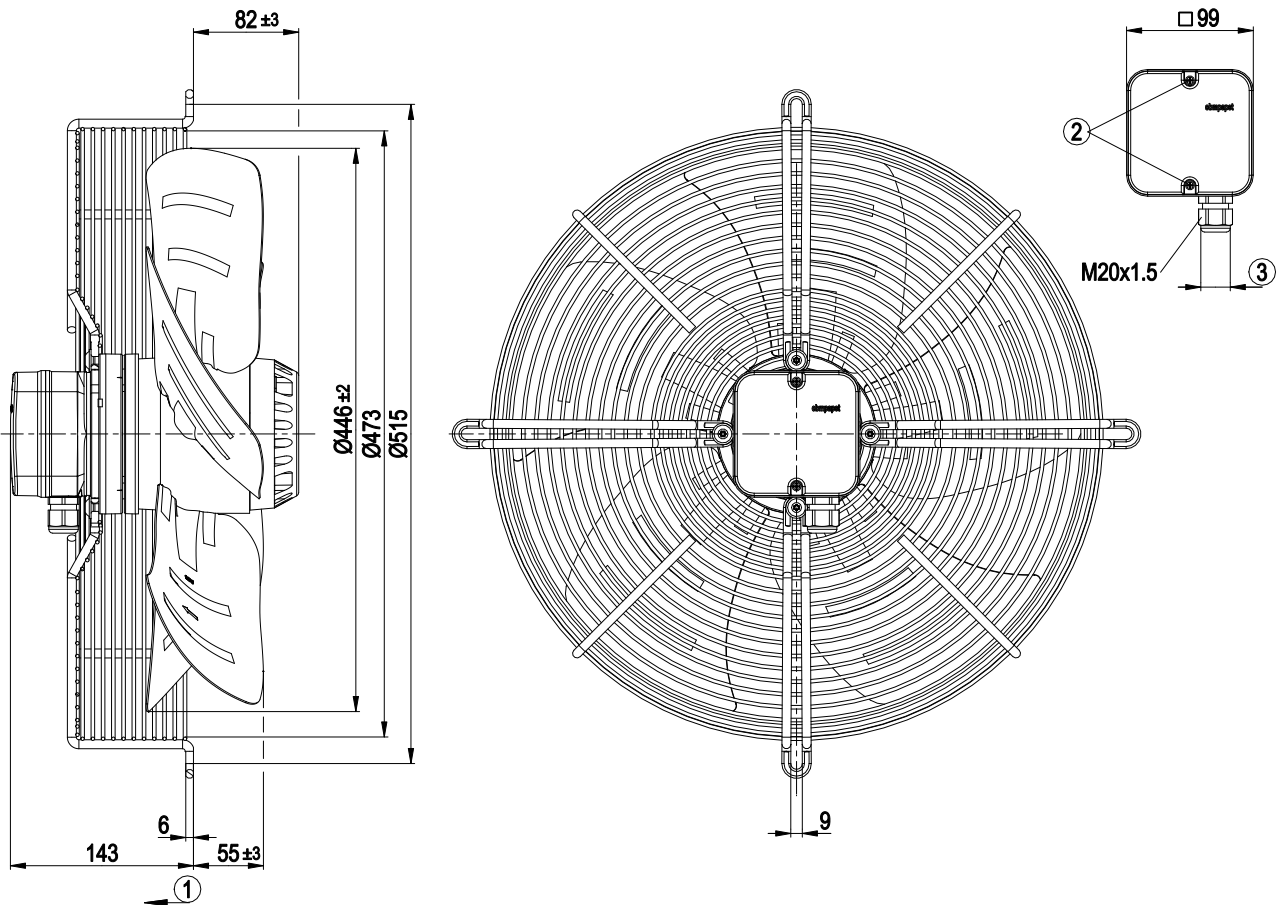
LU-41800



## Техническое описание

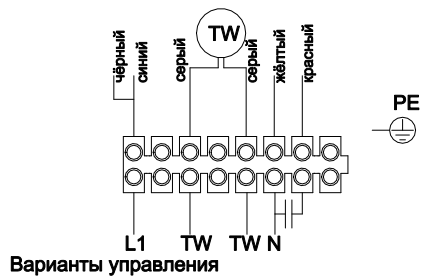
Вес	10,6 kg
Типоразмер	450 mm
Типоразмер двигателя	94
Покрытие ротора	С лакокрасочным покрытием черного цвета
Материал клемной коробки	Полимер ABS, черного цвета
Материал лопастей	Листовая сталь
Материал защитной решётки	Сталь, с полимерным покрытием черного цвета (RAL 9005)
Количество лопастей	5
Направление потока воздуха	V
Направление вращения	Левое, если смотреть на ротор
Вид защиты	IP54
Класс изоляции	«F»
Класс защиты от влаги (F) / класс защиты окружающей среды (H)	H2
Максимально допустимая темп. окружающей среды электродвигателя (трансп./ хранение)	+ 80 °C
Минимально допустимая темп. окружающей среды электродвигателя (трансп./ хранение)	- 40 °C
Положение при монтаже	Горизонтальное расположение вала или ротор вверх; ротор вниз — по запросу
Отверстия для отвода конденсата	На стороне статора
Режим работы	S1
Опора двигателя	Шарикоподшипники
Контактный ток по IEC 60990 (измерительная схема рис. 4, TN-система)	$\leq 3,5$ mA
Электрическое подключение	Клеммная коробка
Электрическое подсоединение	Посредством клеммной коробки, конденсатор встроен и подключен
Защита двигателя	Реле температуры (TW) выведено, изолировано от основания
Класс защиты двигателя	I (если защитный провод подключен стороной заказчика)
Конденсатор для двигателя, с классом защиты согласно EN 60252-1	S0
Соответствие продукта стандартам	EN 60034-1 (2010 год); CE
Допуск	EAC

## Чертёж изделия



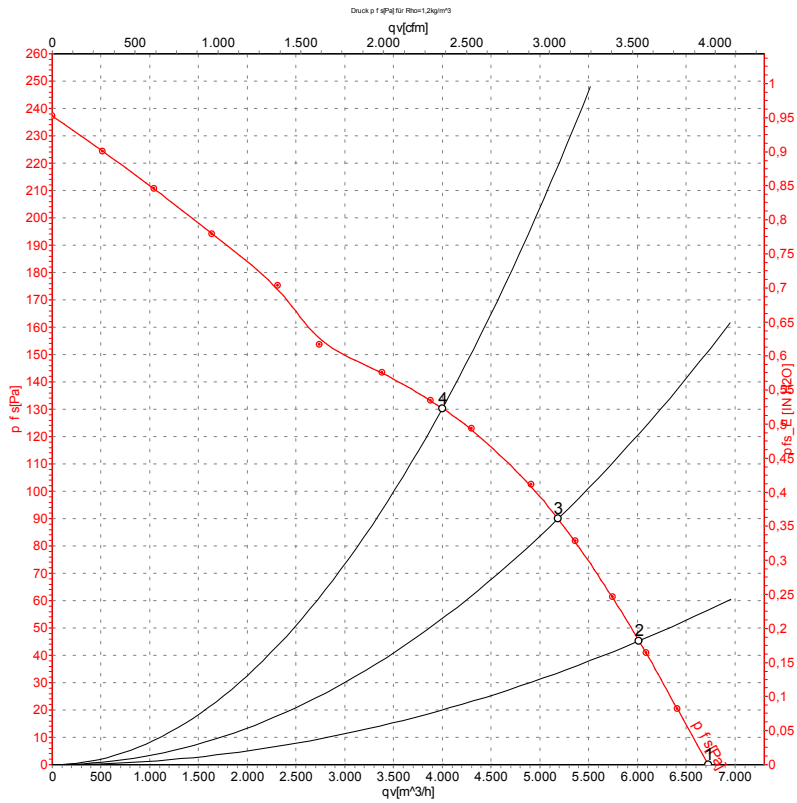
1	Направление потока воздуха «V»
2	Момент затяжки: $1 \pm 0,15$ Нм
3	Диаметр кабеля: мин. 6 мм, макс. 12 мм; момент затяжки: $2 \pm 0,15$ Нм

## Схема подключения



Указание: исполнение с реле контроля температуры

## Характеристики: производительность по воздуху 50 Hz



Измерение: LU-41800-1

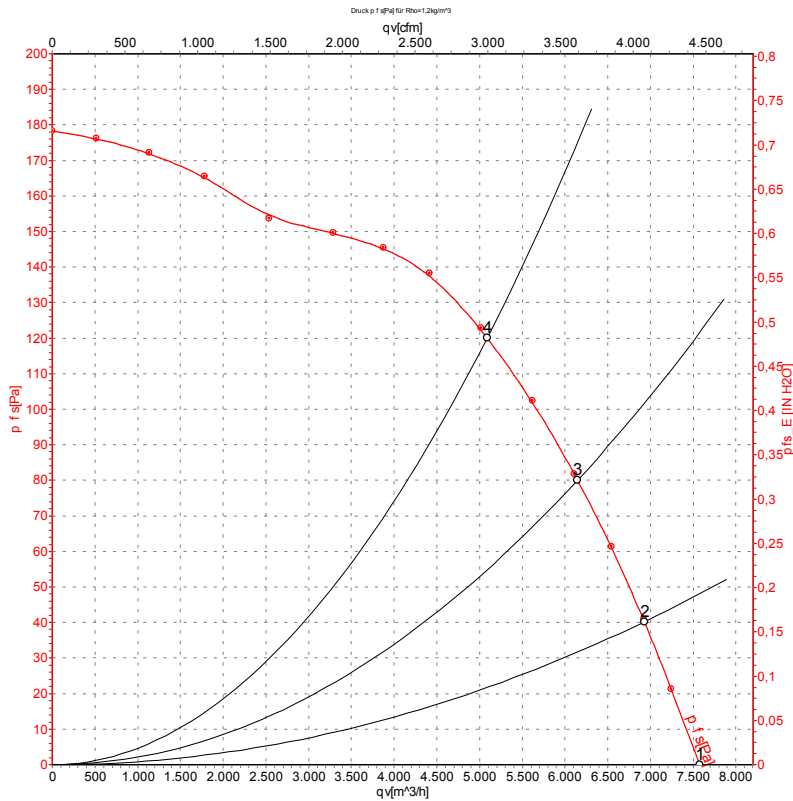
Замеры производительности соответствуют ISO 5801 категория А. Для детального уточнения способа замеров, Вам необходимо обратиться к специалистам ebm-papst. Уровень звукового давления со стороны всасывания: L<sub>WA</sub> по ISO 13347 / L<sub>pA</sub> с расстоянием 1 м от оси вентилятора. Данные действительны только при указанных условиях измерения и могут варьироваться в зависимости от условий установки. При отклонении от стандартной конфигурации, необходимо проверить все значения в собранной установке.

## Данные измерений

	U	f	n	P <sub>e</sub>	I	q <sub>v</sub>	P <sub>fs</sub>	q <sub>v</sub>	P <sub>fs</sub>
	V	Hz	min <sup>-1</sup>	W	A	m <sup>3</sup> /h	Pa	cfm	in. wg
1	230	50	1380	375	1,80	6725	0	3960	0,00
2	230	50	1370	410	1,95	6015	45	3540	0,18
3	230	50	1350	446	2,10	5185	90	3050	0,36
4	230	50	1320	485	2,28	4000	130	2355	0,52

U = Напряжение питания · f = Частота · n = Скорость вращения · P<sub>e</sub> = Входная мощность · I = Потребляемый ток · q<sub>v</sub> = Расход воздуха · P<sub>fs</sub> = Увелич. давления

## Характеристики: производительность по воздуху 60 Hz



Измерение: LU-41801-1

Замеры производительности соответствуют ISO 5801 категория А. Для детального уточнения способа замеров, Вам необходимо обратиться к специалистам ebm-papst. Уровень звукового давления со стороны всасывания: L<sub>wA</sub> по ISO 13347 / L<sub>pA</sub> с расстоянием 1м от оси вентилятора. Данные действительны только при указанных условиях измерения и могут варьироваться в зависимости от условий установки. При отклонении от стандартной конфигурации, необходимо проверить все значения в собранной установке.

## Данные измерений

	U	f	n	P <sub>e</sub>	I	q <sub>v</sub>	P <sub>fs</sub>	q <sub>v</sub>	P <sub>fs</sub>
	V	Hz	min <sup>-1</sup>	W	A	m <sup>3</sup> /h	Pa	cfm	in. wg
1	230	60	1560	555	2,43	7575	0	4455	0,00
2	230	60	1525	584	2,57	6925	40	4075	0,16
3	230	60	1485	615	2,73	6145	80	3615	0,32
4	230	60	1420	650	2,92	5090	120	2995	0,48

U = Напряжение питания · f = Частота · n = Скорость вращения · P<sub>e</sub> = Входная мощность · I = Потребляемый ток · q<sub>v</sub> = Расход воздуха · P<sub>fs</sub> = Увелич. давления