

Осевой ЕС-вентилятор

Ø 250



– Материал:

Стеновое кольцо: литой под давлением алюминий
Лопасты: листовая сталь, покрыта черным лаком
Ротор: покрыт черным лаком

– Количество лопастей: 7

– Направление потока воздуха: "V", с нагнетанием через распорки

– Направление вращения: против часовой стрелки, если смотреть на ротор

– Вид защиты: IP 42

– Класс изоляции: "B"

– Монтажное положение: произвольное

– Отверстия для отвода конденсата: нет

– Режим работы: непрерывная эксплуатация (S1)

– Подшипник: шарикоподшипник, не требующий обслуживания

– Техническое оснащение: вход управления 0-10 В постоянного тока, таховывод, защита от неправильного подключения полюсов и блокировки, плавный пуск

– Электромагнитная совместимость: Излучение помех согласно EN 61000-6-3

– Электрическое подключение: клеммная колодка

– Класс защиты: I

– Соответствие нормам: EN 60950-1

– Сертификаты: VDE, UL, CSA;

Ⓐ (48 В постоянного тока) также CCC

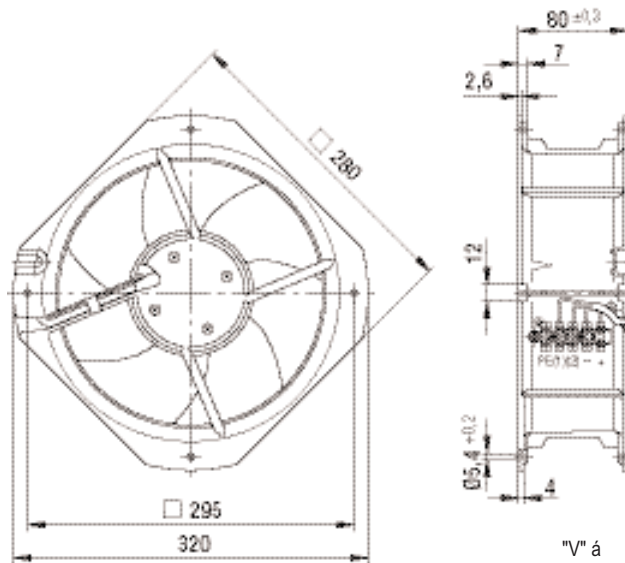
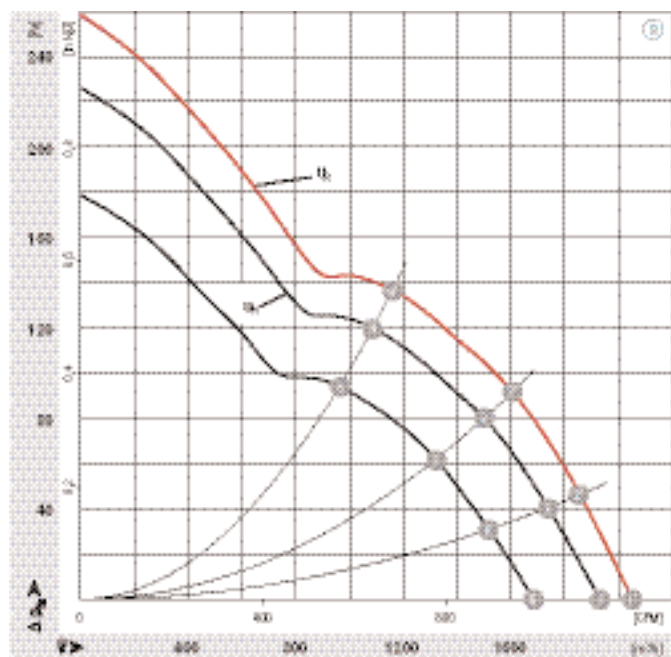
Номинальные параметры

| Тип | Двигатель | Характеристики | Номинальное напряжение | Диапазон напряжения | Производительность | Частота вращения | Потребляемая мощность | Потребляемый ток | Уровень шума | Максимальное давление | Допустимая температура окружающей среды | Масса |
|-----------------|-----------|----------------|------------------------|---------------------|--------------------|------------------|-----------------------|------------------|--------------|-----------------------|---|-------|
| Тип | Двигатель | В | В | м³/ч | мин⁻¹ | Вт | А | дБ(А) | Па | °С | кг | |
| W1G250-НН37 -52 | M1G074-BF | Ⓑ | 24 | 16-28 | 1920 | 2750 | 105 | 5,00 | 70 | — | -25..+60 | 2,5 |
| W1G250-НН67 -52 | M1G074-BF | Ⓑ | 48 | 36-57 | 1920 | 2750 | 105 | 2,60 | 70 | — | -25..+60 | 2,5 |

Сохраняются права на технические изменения

| Ⓑ | 1 | n [мин⁻¹] | P₁ [Вт] | LpA [дБ(А)] | h _{нл} [%] | Ⓑ | 3 | n [мин⁻¹] | P₁ [Вт] | LpA [дБ(А)] | h _{нл} [%] |
|---|---|-----------|---------|-------------|---------------------|---|---|-----------|---------|-------------|---------------------|
| Ⓑ | 2 | 2800 | 132 | 72 | 63 | Ⓑ | 4 | 2440 | 114 | 70 | 45 |
| Ⓑ | 3 | 2680 | 135 | 71 | 60 | Ⓑ | 5 | 2610 | 73 | 66 | — |
| Ⓑ | 4 | 2600 | 139 | 72 | 45 | Ⓑ | 6 | 2320 | 75 | 67 | 63 |
| Ⓑ | 1 | 2750 | 105 | 70 | — | Ⓑ | 7 | 2230 | 78 | 67 | 60 |
| Ⓑ | 2 | 2630 | 110 | 69 | 63 | Ⓑ | 8 | 2170 | 80 | 68 | 45 |

Характеристики



(1) вход управления
(2) таховывод