

Осевые АС-вентиляторы

Ø 200



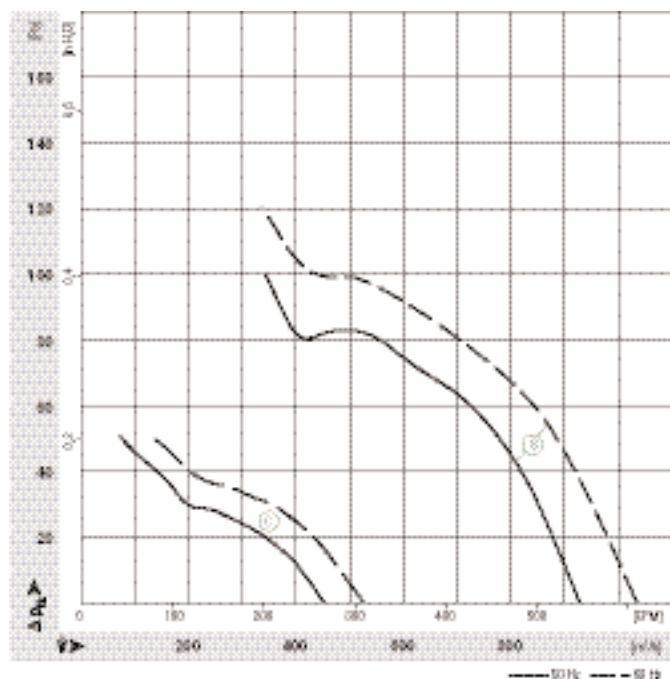
- **Материал:**
Рабочее колесо: изготовлено из литого под давлением алюминия, покрыто черным лаком
Лопасты: изготовлены из листовой стали, покрыты черным лаком
Ротор: открыт, покрыт черным лаком
- **Количество лопастей:** 7
- **Направление потока воздуха:** "V", нагнетание через распорки
- **Направление вращения:** против часовой стрелки, если смотреть на ротор
- **Вид защиты:** IP 44
- **Класс изоляции:** "B"
- **Монтажное положение:** произвольное
- **Отверстия для отвода конденсата:** нет
- **Режим работы:** непрерывная эксплуатация (S1)
- **Подшипник:** шарикоподшипник, не требующий обслуживания
- **Защита двигателя:** термоконтакт с внутренним подключением
- **Подключение:** клеммная колодка (встроенный пусковой конденсатор)
- **Класс защиты:** I
- **Соответствие нормам:** EN 60335-1, CE
- **Сертификаты:** VDE, UL, CSA, CCC; также ГОСТ

Номинальные параметры

Номинальные параметры		Характеристики	Номинальное напряжение	Частота	Производительность	Частота вращения	Потребляемая мощность	Потребляемый ток	Конденсатор	Уровень шума	Максимальное обратное давление	Допустимая температура окружающей среды	Масса
Тип	Двигатель	V	Гц	м³/ч	мин⁻¹	Вт	A	мкФ/В	дБ(A)	Па	°C	кг	
W2E 200 -HK86 -01	M2E 068 -BF	1~ 115	50	925	2550	64	0,58	5,0 / 220	59	100	-25..+60	2,0	
		1~ 115	60	1030	2800	80	0,70	5,0 / 220	61	120	-25..+65		
W2E 200 -HK38 -01	M2E 068 -BF	1~ 230	50	925	2550	64	0,29	1,5 / 400	59	100	-25..+60	2,0	
		1~ 230	60	1030	2800	80	0,35	1,5 / 400	61	120	-25..+65		
W4S 200 -HK04 -01	M4S 068 -BF	1~ 230	50	450	1370	30	0,21	—	40	50	-25..+70	2,0	
		1~ 230	60	525	1590	26	0,18	—	44	50	-25..+80		

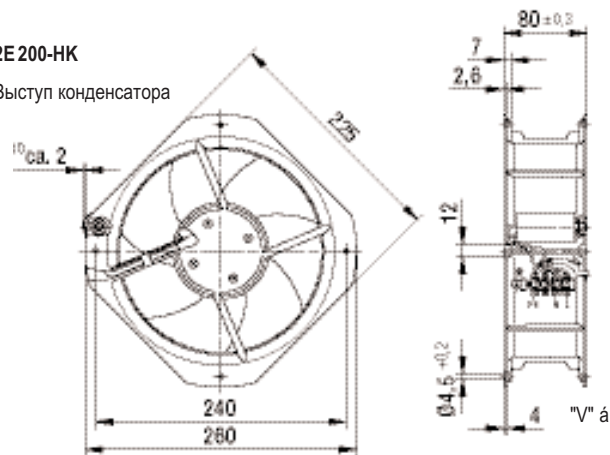
Сохраняются права на технические изменения

Характеристики



W2E 200-HK

⁽¹⁾ Выступ конденсатора



W4S 200-HK

