

Номинальные параметры

Тип	S4D560-BQ01-05		
Двигатель	M4D110-IA		
Фаза		3~	3~
Номинальное напряжение	VAC	400	400
Подключение		Δ	Y
Частота	Hz	50	50
Метод опред. данных		мн	мн
Соответствует нормативам		CE	CE
Скорость вращения	min ⁻¹	1350	1110
Входная мощность	W	1100	760
Потребляемый ток	A	2,32	1,3
Макс. противодавление	Pa	170	115
Мин. темп. окр. среды	°C	-40	-40
Макс. темп. окр. среды	°C	65	65
Пусковой ток	A	10	

мн = Макс. нагрузка · мк = Макс. КПД · сн = Свободное нагнетание · тк = Требование клиента · ук = Установка клиента
Мы сохраняем за собой право на внесение изменений

Данные согласно Постановлению ЕС 327/2011 по экологическому проектированию продукции, связанной с энергопотреблением

		факт. знач.	норма 2015					
01	Общий КПД η_{es}	%	34	34	09	Входная мощность P_e	kW	1,11
02	Категория установки		A		09	Расход воздуха q_v	m ³ /h	6990
03	Категория эффективности		Статически		09	Увелич. давления p_{fs}	Pa	193
04	класс эффективности N		40	40	10	Скорость вращения n	min ⁻¹	1345
05	Регулирование частоты вращения		Нет		11	Конкретное соотношение*		1,00

Определение оптимально эффективных данных.
Определение данных согласно директиве EeP происходит с задействованием комбинации «двигатель-рабочее колесо» в стандартной системе измерения.

* Конкретное соотношение = $1 + p_g / 100\,000\text{ Pa}$

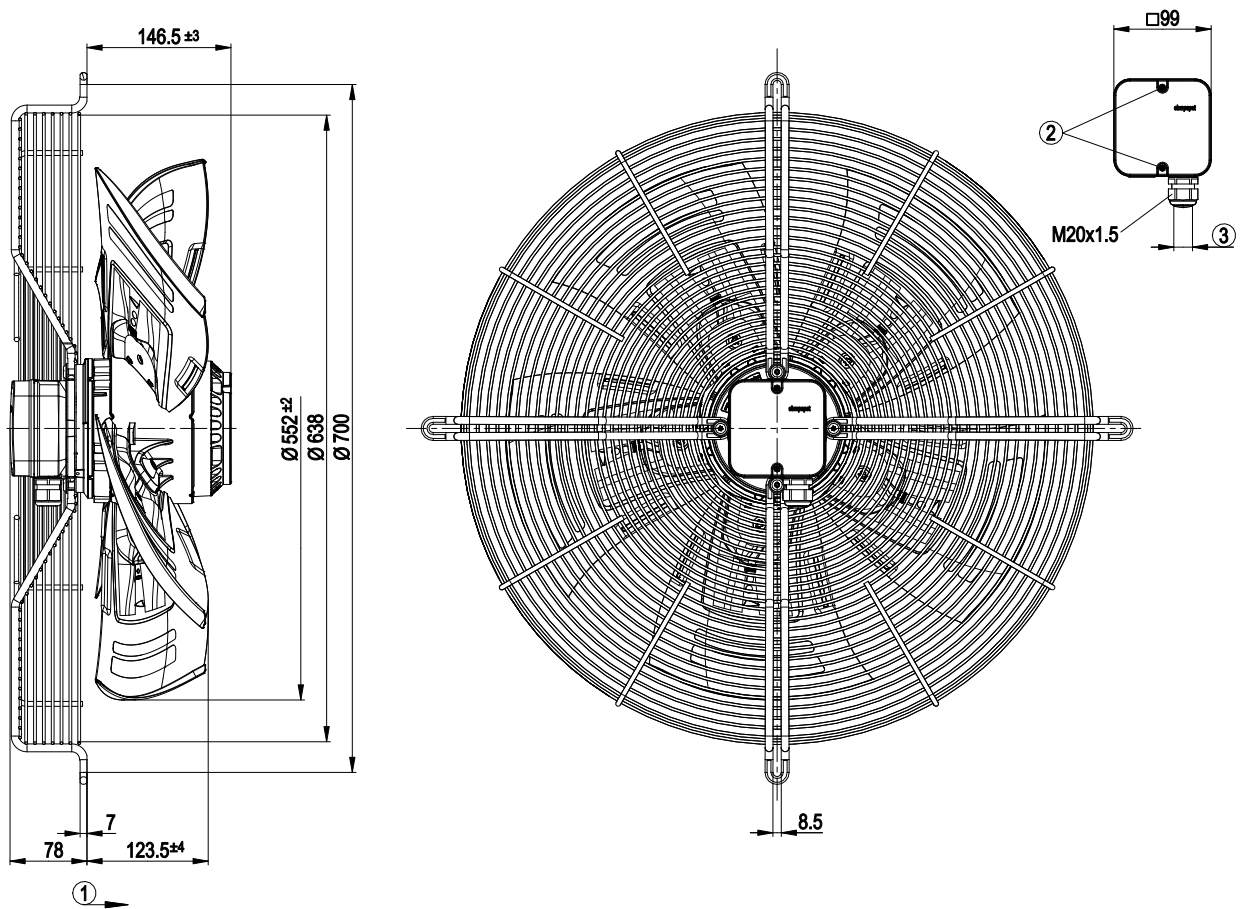
LU-111140



Техническое описание

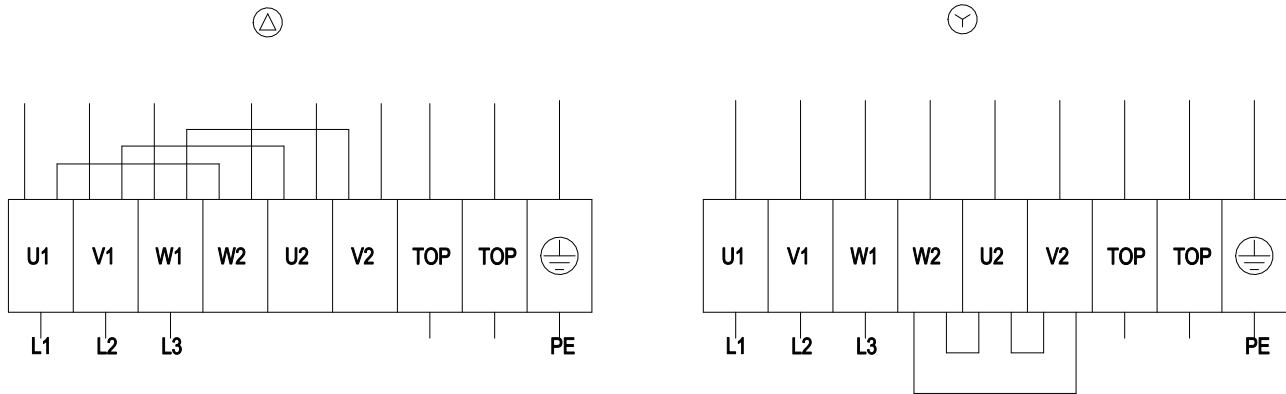
Вес	15,9 kg
Типоразмер	560 mm
Типоразмер двигателя	110
Покрытие ротора	Скрепление заливкой с алюминием
Материал клемной коробки	Полимер PP
Материал лопастей	Вкладыш из алюминиевой пластины, с полимерным покрытием PP
Материал защитной решётки	Сталь, с полимерным покрытием черного цвета (RAL 9005)
Количество лопастей	5
Угол атаки лопасти	-5°
Направление потока воздуха	A
Направление вращения	Правое, если смотреть на ротор
Вид защиты	IP54
Класс изоляции	«F»
Класс защиты от влаги (F) / класс защиты окружающей среды (H)	H2
Максимально допустимая темп. окружающей среды электродвигателя (трансп./ хранение)	+80 °C
Минимально допустимая темп. окружающей среды электродвигателя (трансп./ хранение)	-40 °C
Положение при монтаже	Горизонтальное расположение вала или ротор вверх; ротор вниз — по запросу
Отверстия для отвода конденсата	На стороне статора
Режим работы	S1
Опора двигателя	Шарикоподшипники
Контактный ток по IEC 60990 (измерительная схема рис. 4, TN-система)	<= 3,5 mA
Электрическое подключение	Клеммная коробка
Защита двигателя	Реле температуры (TW) выведено, изолировано от основания
Вывод кабеля подключения	Осев.
Класс защиты двигателя	I (если защитный провод подключен стороной заказчика)
Соответствие продукта стандартам	EN 61800-5-1; CE
Допуск	EAC; VDE

Чертёж изделия



1	Направление потока воздуха «А»
2	Момент затяжки: $1,5 \pm 0,2$ Нм
3	Диаметр кабеля: мин. 6 мм, макс. 12 мм; момент затяжки: $2,0 \pm 0,3$ Нм

Схема подключения



Δ	Соединение по схеме треугольника
---	----------------------------------

Y	Соединение по схеме звезды
---	----------------------------

L1	= U1 = черный
----	---------------

L2	= V1 = синий
----	--------------

L3	= W1 = коричневый
----	-------------------

W2	желтый
----	--------

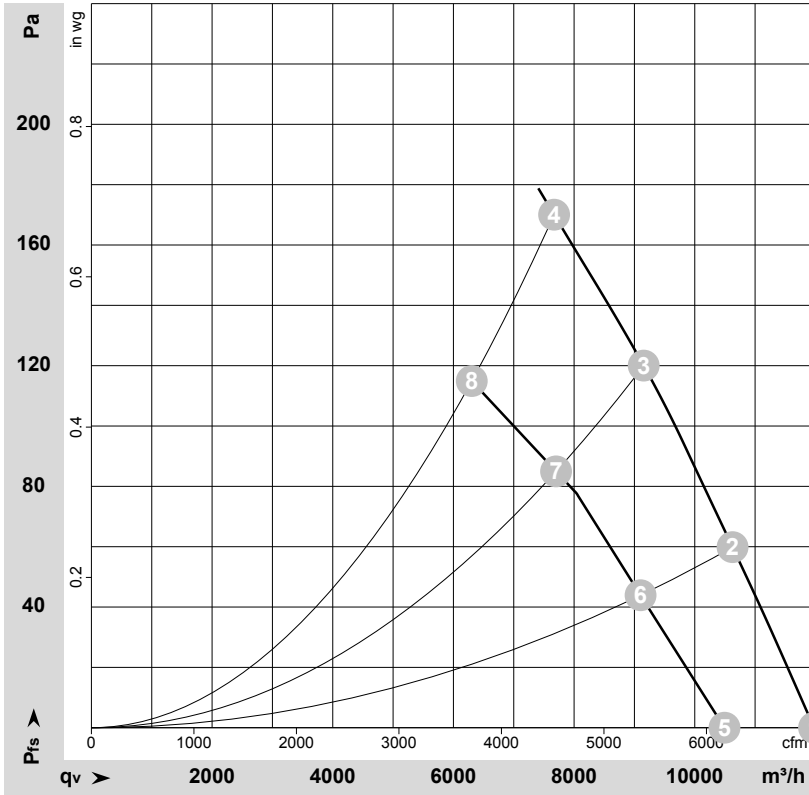
U2	зеленый
----	---------

V2	белый
----	-------

TOP	2 x серый
-----	-----------

PE	зеленый/желтый
----	----------------

Характеристики: производительность по воздуху 50 Hz


 $\rho = 1,15 \text{ kg/m}^3 \pm 2 \%$

Измерение: LU-111140-1
Измерение: LU-171088-1

Замеры производительности соответствуют ISO 5801 категория А. Для детального уточнения способа замеров, Вам необходимо обратиться к специалистам ebm-papst. Уровень звукового давления со стороны всасывания: LwA по ISO 13347 / LpA с расстоянием: 1м от оси вентилятора. Данные действительны только при указанных условиях измерения и могут варьироваться в зависимости от условий установки. При отклонении от стандартной конфигурации, необходимо проверить все значения в собранной установке.

Данные измерений

	Подкл.	U	f	n	Pe	I	LpA _{in}	LwA _{in}	LwA _{out}	q _v	P _{fs}	q _v	P _{fs}
		V	Hz	min ⁻¹	W	A	dB(A)	dB(A)	dB(A)	m ³ /h	Pa	cfm	in. wg
1	Δ	400	50	1400	806	1,98	69	76	76	11975	0	7050	0,00
2	Δ	400	50	1380	919	2,08	67	74	74	10625	60	6255	0,24
3	Δ	400	50	1365	1021	2,18	67	73	73	9155	120	5390	0,48
4	Δ	400	50	1350	1100	2,32	70	77	76	7670	170	4515	0,68
5	Y	400	50	1225	611	1,05	65	72	72	10495	0	6175	0,00
6	Y	400	50	1180	673	1,14	63	70	70	9100	44	5355	0,18
7	Y	400	50	1135	724	1,22	63	71	69	7700	85	4535	0,34
8	Y	400	50	1110	760	1,30	65	74	72	6305	115	3710	0,46

Подкл. = Подключение · U = Напряжение питания · f = Частота · n = Скорость вращения · Pe = Входная мощность · I = Потребляемый ток · LpA_{in} = Уровень звуков. давления со стороны всасывания
LwA_{in} = Уровень звуковой мощности со стороны всасывания · LwA_{out} = Уровень звуковой мощности со стороны нагнетания · q_v = Расход воздуха · P_{fs} = Увелич. давления