



### Номинальные параметры

Тип	A4D350-AN08-02				
Двигатель	M4D074-DF				
Фаза		3~	3~	3~	3~
Номинальное напряжение	VAC	230	230	400	400
Подключение		Δ	Δ	Y	Y
Частота	Hz	50	60	50	60
Метод опред. данных		мн	мн	мн	мн
Соответствует нормативам		CE	CE	CE	CE
Скорость вращения	min <sup>-1</sup>	1370	1520	1370	1520
Входная мощность	W	170	230	170	230
Потребляемый ток	A	0,64	0,70	0,37	0,40
Макс. противодавление	Pa	90	90	90	90
Мин. темп. окр. среды	°C	-25	-25	-25	-25
Макс. темп. окр. среды	°C	65	55	65	55
Пусковой ток	A	1,9	1,9	1,1	1,1

мн = Макс. нагрузка · мк = Макс. КПД · сн = Свободное нагнетание · тк = Требование клиента · ук = Установка клиента  
Мы сохраняем за собой право на внесение изменений

### Данные согласно директиве ErP

		факт. знач.	норма 2015					
01	Общий КПД $\eta_{es}$	%	28,7	28,6	09	Входная мощность $P_e$	kW	0,16
02	Категория установки		A		09	Расход воздуха $q_v$	m <sup>3</sup> /h	2105
03	Категория эффективности		Статически		09	Увелич. давления $p_{fs}$	Pa	82
04	класс эффективности N		40,1	40	10	Скорость вращения n	min <sup>-1</sup>	1375
05	Регулирование частоты вращения		Нет		11	Конкретное соотношение*		1,00

Определение оптимально эффективных данных.  
Определение данных согласно директиве ErP происходит с задействованием комбинации «двигатель-рабочее колесо» в стандартной системе измерения.

\* Конкретное соотношение =  $1 + p_g / 100\ 000\ Pa$

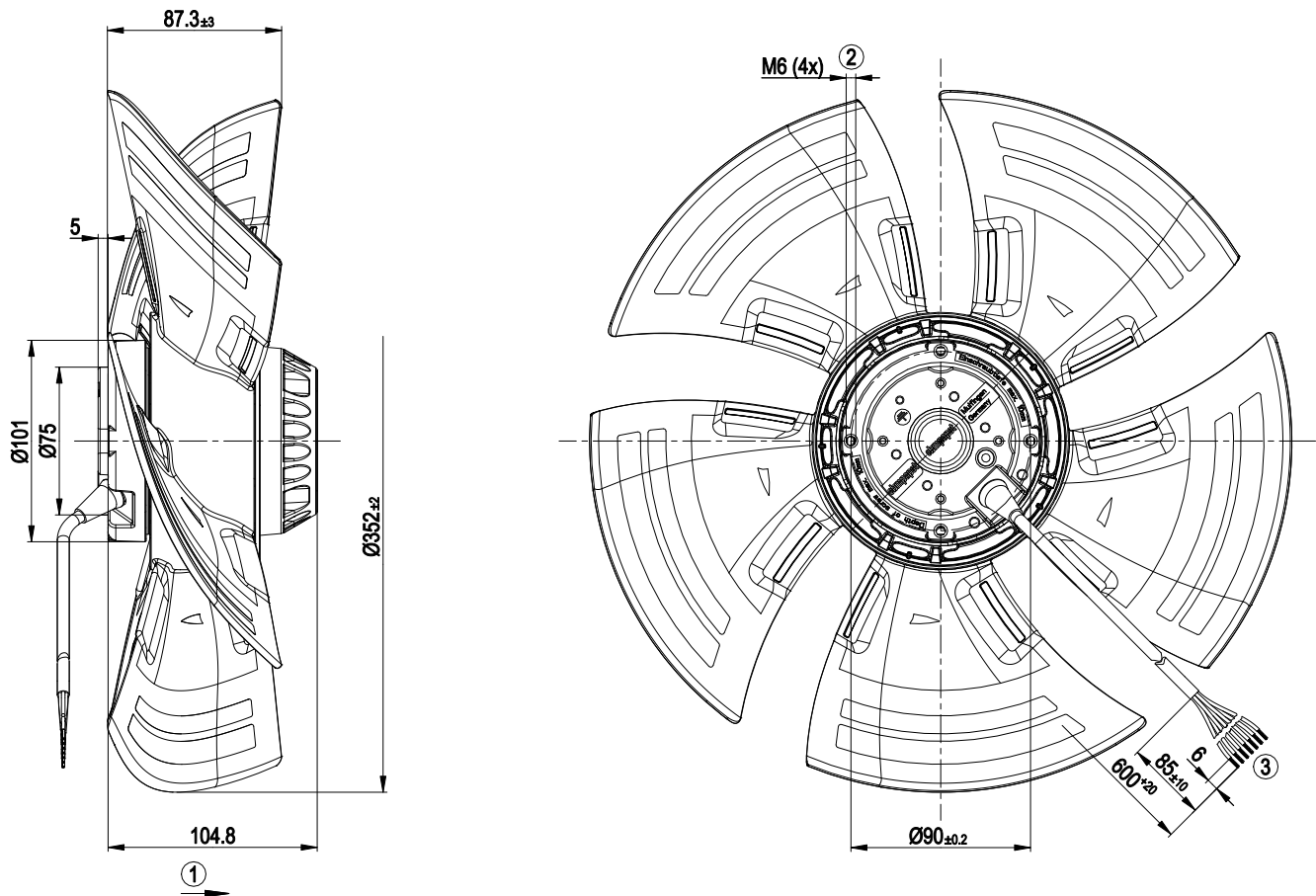
LU-131044



## Техническое описание

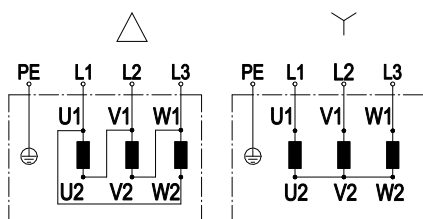
Вес	3,2 kg
Размер двигателя	350 mm
Покрытие ротора	С лакокрасочным покрытием черного цвета
Материал лопастей	Полимер PP
Количество лопастей	5
Направление потока	«А»
Направление вращения	Справа, вид на ротор
Степень защиты	IP 44; в зависимости от монтажного положения согл. EN 60034-5
Класс изоляции	«F»
Класс защиты от влаги (F) / класс защиты окружающей среды (H)	H0+
Максимально допустимая темп. окружающей среды электродвигателя (трансп./ хранение)	+ 80 °C
Минимально допустимая темп. окружающей среды электродвигателя (трансп./ хранение)	- 40 °C
Положение при монтаже	Горизонтальное расположение вала или ротор внизу; ротор вверх — по запросу
Отверстия для отвода конденсата	Со стороны ротора
Режим работы	S1
Тип подшипников электродвигателя	Шарикоподшипники
Контактный ток по IEC 60990 (измерительная схема рис. 4, TN-система)	< 0,75 mA
Вывод кабеля подключения	Разл.
Класс защиты двигателя	I (если защитный провод подключен стороной заказчика)
Соответствие продукта стандартам	EN 60335-1; CE
Допуск	CCC; EAC

## Чертёж изделия



1	Направление потока воздуха «А»
2	Глубина ввинчивания: макс. 10 мм
3	Соединительный кабель PFA 7G AWG20, 7 присоединенных кабельных наконечников

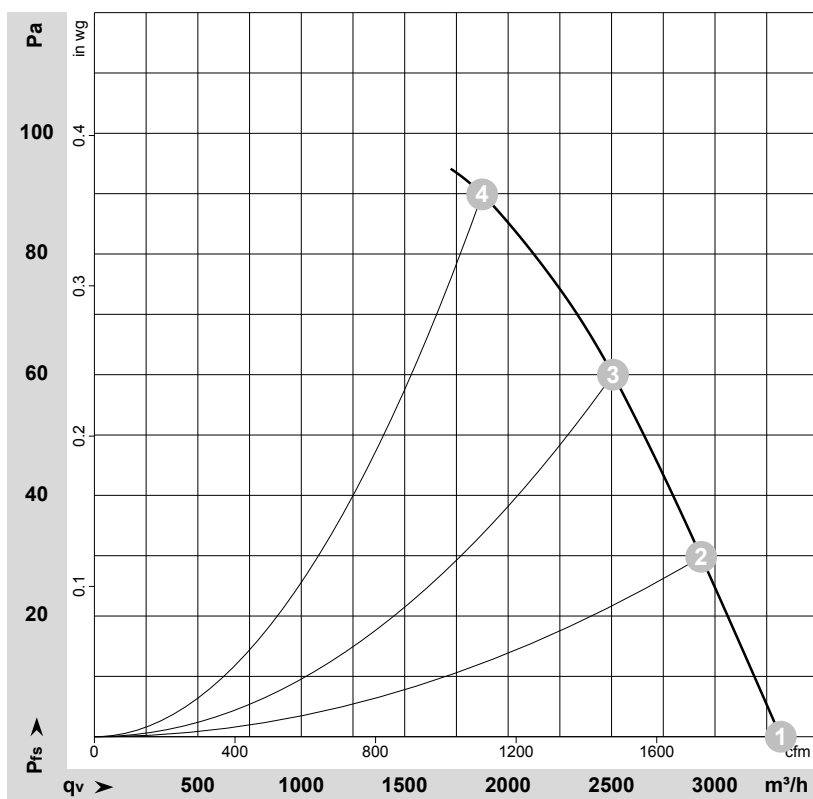
## Схема подключения



Изменение направления вращения путем замены местами двух фаз

	Двигатель трехфазного тока
Δ	Соединение по схеме треугольника
Y	Соединение по схеме звезды
L1	= U1 = черный
L2	= V1 = синий
L3	= W1 = коричневый
U2	зеленый
V2	белый
W2	желтый
PE	зеленый/желтый

## Характеристики: производительность по воздуху 50 Hz


 $\rho = 1,15 \text{ kg/m}^3 \pm 2 \%$ 

Измерение: LU-131044-1

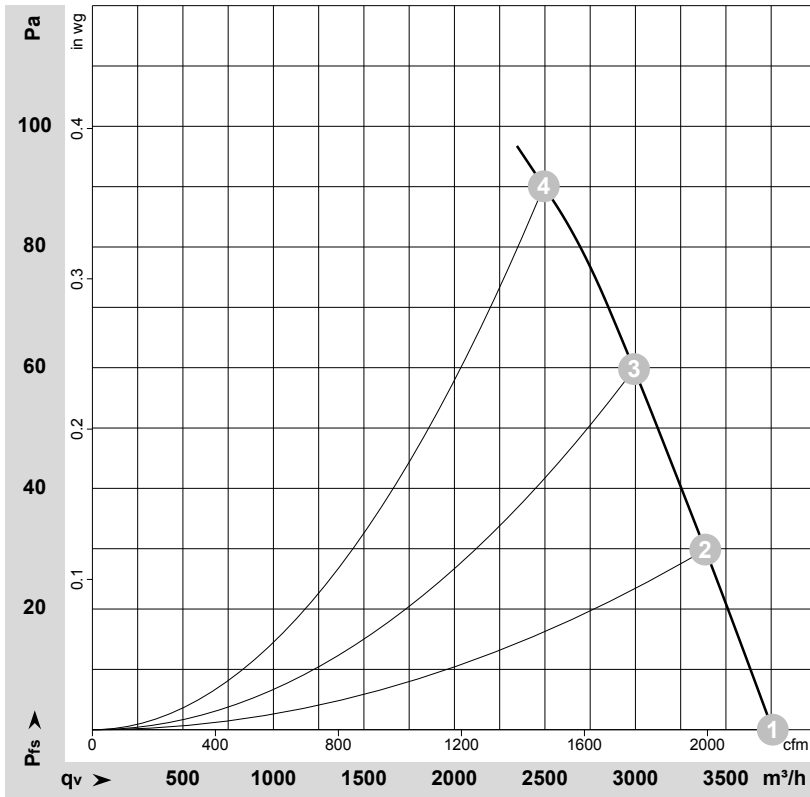
Замеры производительности соответствуют ISO 5801 категория А. Для детального уточнения способа замеров, Вам необходимо обратиться к специалистам ebm-papst. Уровень звукового давления со стороны всасывания: LwA по ISO 13347 / LpA с расстоянием 1м от оси вентилятора. Данные действительны только при указанных условиях измерения и могут варьироваться в зависимости от условий установки. При отклонении от стандартной конфигурации, необходимо проверить все значения в собранной установке.

## Данные измерений

	Подкл.	U	f	n	P <sub>e</sub>	I	LpA <sub>in</sub>	LwA <sub>in</sub>	qv	P <sub>fs</sub>	qv	P <sub>fs</sub>
		V	Hz	min <sup>-1</sup>	W	A	dB(A)	dB(A)	m <sup>3</sup> /h	Pa	CFM	inH <sub>2</sub> O
1	Y	400	50	1405	136	0,34	61	69	3320	0	1955	0,00
2	Y	400	50	1395	148	0,35	59	66	2935	30	1725	0,12
3	Y	400	50	1380	158	0,35	56	64	2505	60	1475	0,24
4	Y	400	50	1370	170	0,37	56	64	1875	90	1105	0,36

Подкл. = Подключение · U = Напряжение питания · f = Частота · n = Скорость вращения · P<sub>e</sub> = Входная мощность · I = Потребляемый ток · LpA<sub>in</sub> = Уровень звукового давления со стороны всасывания  
LwA<sub>in</sub> = Уровень звуковой мощности со стороны всасывания · qv = Расход воздуха · P<sub>fs</sub> = Увелич. давления

## Характеристики: производительность по воздуху 60 Hz


 $\rho = 1,15 \text{ kg/m}^3 \pm 2 \%$ 

Измерение: LU-131047-1

Замеры производительности соответствуют ISO 5801 категория А. Для детального уточнения способа замеров, Вам необходимо обратиться к специалистам ebm-papst. Уровень звукового давления со стороны всасывания: LwA по ISO 13347 / LpA с расстоянием 1м от оси вентилятора. Данные действительны только при указанных условиях измерения и могут варьироваться в зависимости от условий установки. При отклонении от стандартной конфигурации, необходимо проверить все значения в собранной установке.

## Данные измерений

	Подкл.	U	f	n	P <sub>e</sub>	I	LpA <sub>in</sub>	LwA <sub>in</sub>	qv	P <sub>fs</sub>	qv	P <sub>fs</sub>
		V	Hz	min <sup>-1</sup>	W	A	dB(A)	dB(A)	m <sup>3</sup> /h	Pa	CFM	inH <sub>2</sub> O
1	Y	400	60	1595	184	0,33	64	72	3760	0	2210	0,00
2	Y	400	60	1575	200	0,35	62	69	3385	30	1995	0,12
3	Y	400	60	1550	215	0,37	60	67	2995	60	1760	0,24
4	Y	400	60	1520	230	0,40	58	66	2495	90	1470	0,36

Подкл. = Подключение · U = Напряжение питания · f = Частота · n = Скорость вращения · P<sub>e</sub> = Входная мощность · I = Потребляемый ток · LpA<sub>in</sub> = Уровень звукового давления со стороны всасывания  
LwA<sub>in</sub> = Уровень звуковой мощности со стороны всасывания · qv = Расход воздуха · P<sub>fs</sub> = Увелич. давления