

ebm-papst Mulfingen GmbH & Co. KG

Bachmühle 2 · D-74673 Mulfingen

Phone +49 7938 81-0

Fax +49 7938 81-110

info1@de.ebmpapst.com

www.ebmpapst.com

Коммандитное товарищество · Юридический адрес Mulfingen
Районный суд Stuttgart · HRA 590344Совладелец Elektrobau Mulfingen GmbH · Юридический адрес Mulfingen
Районный суд Stuttgart · HRB 590142**Номинальные параметры**

Тип	S8D500-AJ03-01						
Двигатель	M8D110-EF						
Фаза		3~	3~	3~	3~	3~	3~
Номинальное напряжение	VAC	400	400	400	400	480	480
Подключение		Δ	Y	Δ	Y	Δ	Y
Частота	Hz	50	50	60	60	60	60
Метод опред. данных		мн	мн	мн	мн	мн	мн
Соответствует нормативам		-	-	-	-	-	-
Скорость вращения	min ⁻¹	680	560	775	540	810	630
Входная мощность	W	150	90	180	110	210	140
Потребляемый ток	A	0,4	0,18	0,38	0,20	0,41	0,22
Макс. противодавление	Pa	40	28	50	25	55	35
Мин. темп. окр. среды	°C	-40	-40	-40	-40	-40	-40
Макс. темп. окр. среды	°C	65	65	65	65	65	65
Пусковой ток	A	0,87				0,95	

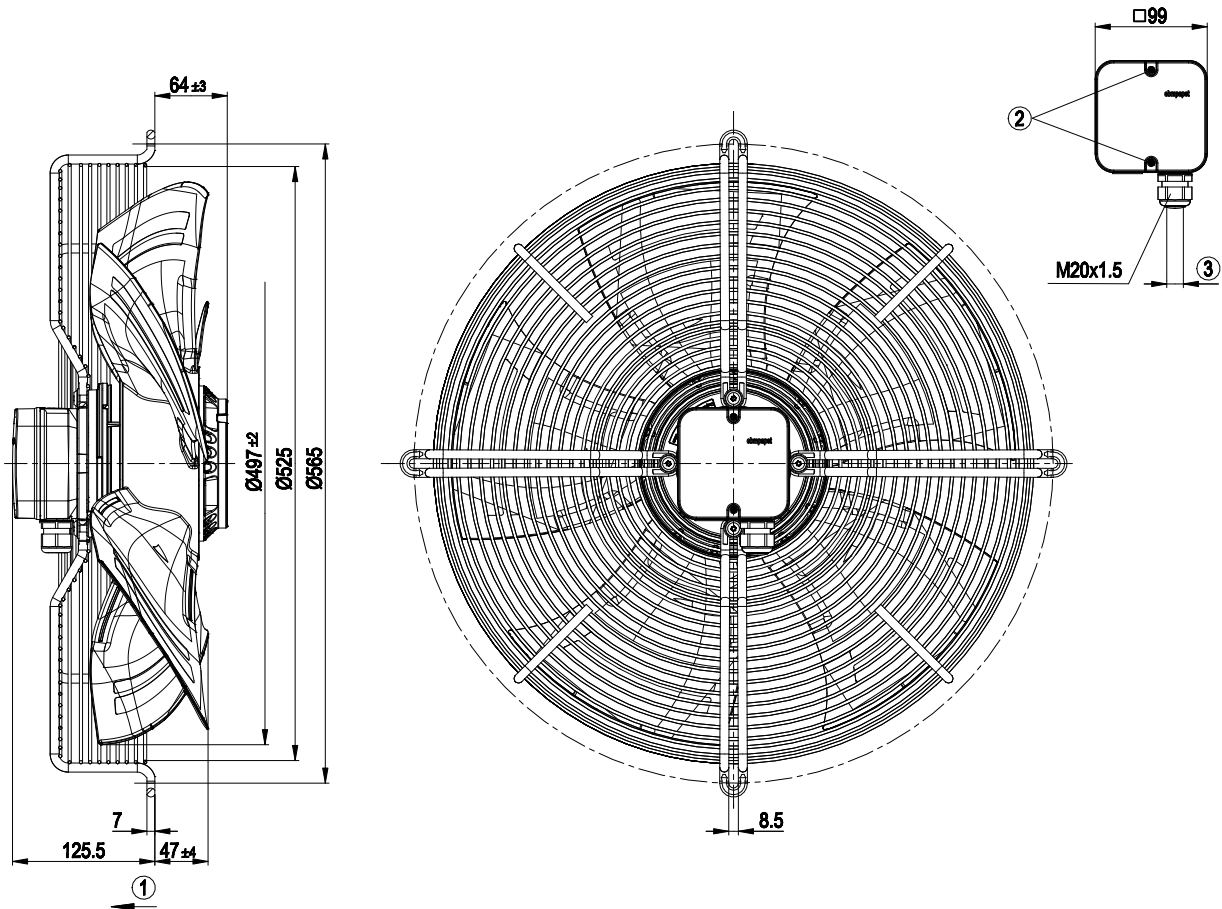
мн = Макс. нагрузка · мк = Макс. КПД · сн = Свободное нагнетание · тк = Требование клиента · ук = Установка клиента
Мы сохраняем за собой право на внесение изменений



Техническое описание

Вес	10,6 kg
Типоразмер	500 mm
Типоразмер двигателя	110
Покрытие ротора	С лакокрасочным покрытием черного цвета
Материал клемной коробки	Полимер PP
Материал лопастей	Прессованная, круглая листовая заготовка, с полимерным покрытием PP
Материал защитной решётки	Сталь, с полимерным покрытием черного цвета (RAL 9005)
Количество лопастей	5
Направление потока воздуха	V
Направление вращения	Левое, если смотреть на ротор
Вид защиты	IP54
Класс изоляции	«F»
Класс защиты от влаги (F) / класс защиты окружающей среды (H)	H2
Максимально допустимая темп. окружающей среды электродвигателя (трансп./ хранение)	+ 80 °C
Минимально допустимая темп. окружающей среды электродвигателя (трансп./ хранение)	- 40 °C
Положение при монтаже	Горизонтальное расположение вала или ротор вниз; ротор вверх — по запросу
Отверстия для отвода конденсата	Со стороны ротора
Режим работы	S1
Опора двигателя	Шарикоподшипники
Контактный ток по IEC 60990 (измерительная схема рис. 4, TN-система)	<= 3,5 mA
Электрическое подключение	Клеммная коробка
Защита двигателя	Реле температуры (TW) выведено, изолировано от основания
Вывод кабеля подключения	Осев.
Класс защиты двигателя	I (если защитный провод подключен стороной заказчика)
Соответствие продукта стандартам	EN 61800-5-1
Допуск	VDE; EAC

Чертёж изделия

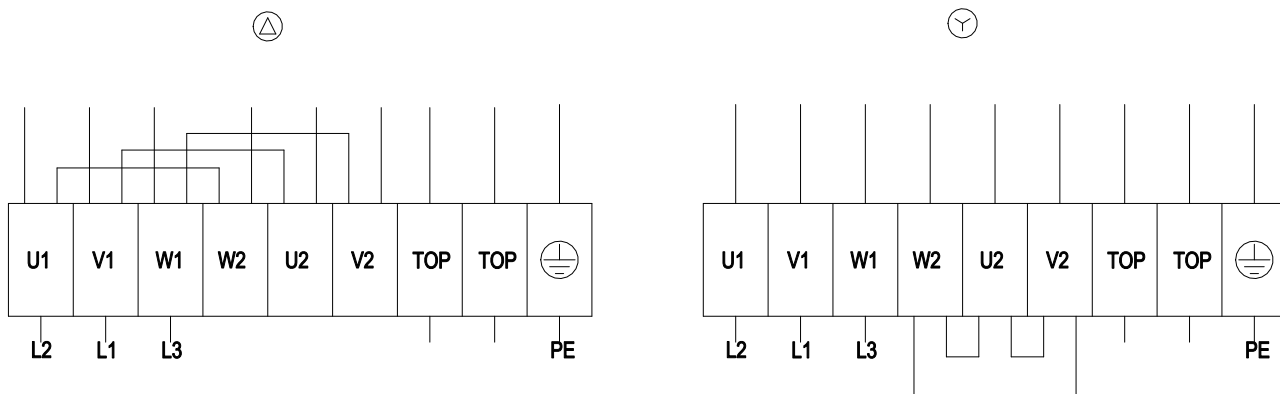


1	Направление подачи «V»
2	Момент затяжки: $1,5 \pm 0,2$ Н•м
3	Диаметр кабеля: мин. 6 мм, макс. 12 мм, момент затяжки: $2 \pm 0,3$ Н•м

серповидные лопасти (S серии)

с защитной решёткой для укороченного сопла

Схема подключения



Δ Соединение по схеме треугольника

Y Соединение по схеме звезды

L1 = V1 = синий

L2 = U1 = черный

L3 = W1 = коричневый

W2 желтый

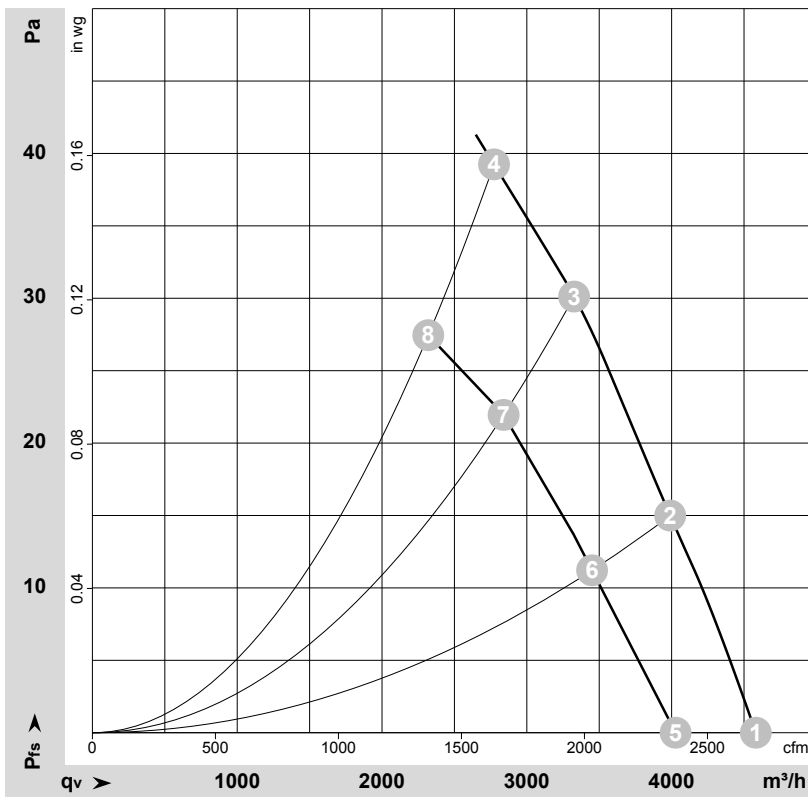
U2 зеленый

V2 белый

TOP 2 x серый

PE зеленый/желтый

Характеристики: производительность по воздуху 50 Hz


 $\rho = 1,15 \text{ kg/m}^3 \pm 2 \%$

 Измерение: LU-106642-1
 Измерение: LU-106797-1

Замеры производительности соответствуют ISO 5801 категория А. Для детального уточнения способа замеров, Вам необходимо обратиться к специалистам ebm-papst. Уровень звукового давления со стороны всасывания: L_{wA} по ISO 13347 / L_{pA} с расстоянием 1м от оси вентилятора. Данные действительны только при указанных условиях измерения и могут варьироваться в зависимости от условий установки. При отклонении от стандартной конфигурации, необходимо проверить все значения в собранной установке.

Данные измерений

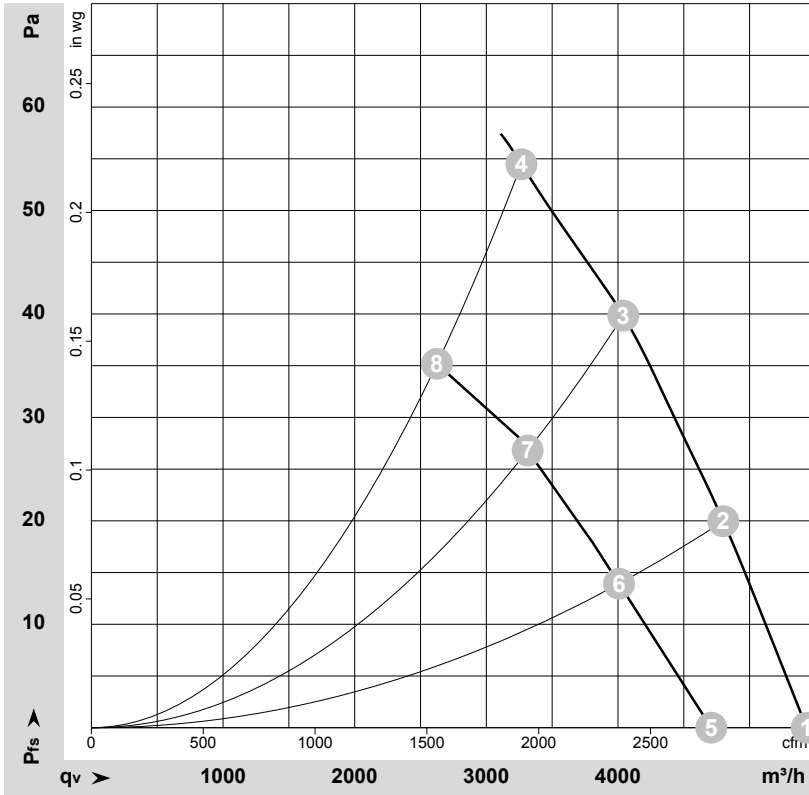
	Подкл.	U	f	n	P _e	I	L _{pA_{in}}	L _{wA_{in}}	L _{wA_{out}}	q _v	p _{fs}	q _v	p _{fs}
		V	Hz	min ⁻¹	W	A	dB(A)	dB(A)	dB(A)	m ³ /h	Pa	cfm	in. wg
1	Δ	400	50	705	115	0,37	56	62	62	4580	0	2695	0,00
2	Δ	400	50	700	126	0,37	52	58	58	3990	15	2350	0,06
3	Δ	400	50	695	134	0,38	49	55	55	3325	30	1960	0,12
4	Δ	400	50	680	150	0,40	48	55	54	2775	40	1630	0,16
5	Y	400	50	630	72	0,14	54	60	60	4030	0	2370	0,00
6	Y	400	50	605	80	0,16	49	55	55	3450	11	2030	0,04
7	Y	400	50	590	85	0,16	44	51	51	2840	22	1670	0,09
8	Y	400	50	560	90	0,18	43	50	50	2320	27	1365	0,11

Подкл. = Подключение · U = Напряжение питания · f = Частота · n = Скорость вращения · P_e = Входная мощность · I = Потребляемый ток · L_{pA_{in}} = Уровень звуков. давления со стороны всасывания
 L_{wA_{in}} = Уровень звуковой мощности со стороны всасывания · L_{wA_{out}} = Уровень звуковой мощности со стороны нагнетания · q_v = Расход воздуха · p_{fs} = Увелич. давления

серповидные лопасти (S серии)

с защитной решёткой для укороченного сопла

Характеристики: производительность по воздуху 60 Hz


 $\rho = 1,15 \text{ kg/m}^3 \pm 2 \%$

 Измерение: LU-106643-1
 Измерение: LU-113765-1

Замеры производительности соответствуют ISO 5801 категория А. Для детального уточнения способа замеров, Вам необходимо обратиться к специалистам ebm-papst. Уровень звукового давления со стороны всасывания: L_{wA} по ISO 13347 / L_{pA} с расстоянием 1м от оси вентилятора. Данные действительны только при указанных условиях измерения и могут варьироваться в зависимости от условий установки. При отклонении от стандартной конфигурации, необходимо проверить все значения в собранной установке.

Данные измерений

	Подкл.	U	f	n	P_e	I	$L_{pA_{in}}$	$L_{wA_{in}}$	$L_{wA_{out}}$	q_v	p_{fs}	q_v	p_{fs}
		V	Hz	min^{-1}	W	A	dB(A)	dB(A)	dB(A)	m^3/h	Pa	cfm	in. wg
1	Δ	480	60	840	163	0,38	59	65	65	5435	0	3200	0,00
2	Δ	480	60	830	180	0,39	55	61	61	4800	20	2825	0,08
3	Δ	480	60	820	194	0,40	52	59	59	4040	40	2380	0,16
4	Δ	480	60	810	210	0,41	52	59	59	3265	55	1920	0,22
5	Y	480	60	725	108	0,17	56	62	62	4710	0	2770	0,00
6	Y	480	60	690	119	0,19	52	58	58	4010	14	2360	0,06
7	Y	480	60	670	127	0,20	48	54	54	3315	27	1950	0,11
8	Y	480	60	630	140	0,22	46	53	53	2625	35	1545	0,14

Подкл. = Подключение · U = Напряжение питания · f = Частота · n = Скорость вращения · P_e = Входная мощность · I = Потребляемый ток · $L_{pA_{in}}$ = Уровень звуков. давления со стороны всасывания
 $L_{wA_{in}}$ = Уровень звуковой мощности со стороны всасывания · $L_{wA_{out}}$ = Уровень звуковой мощности со стороны нагнетания · q_v = Расход воздуха · p_{fs} = Увелич. давления