

Номинальные параметры

Тип	S4D450-AN14-02		
Двигатель	M4D094-FA		
Фаза		3~	3~
Номинальное напряжение	VAC	400	400
Подключение		Δ	Y
Частота	Hz	50	50
Метод опред. данных		мн	мн
Соответствует нормативам		CE	CE
Скорость вращения	min ⁻¹	1330	1040
Входная мощность	W	460	310
Потребляемый ток	A	0,95	0,52
Макс. противодавление	Pa	130	78
Мин. темп. окр. среды	°C	-25	-25
Макс. темп. окр. среды	°C	65	65
Пусковой ток	A	3,3	1,1

мн = Макс. нагрузка · мк = Макс. КПД · сн = Свободное нагнетание · тк = Требование клиента · ук = Установка клиента
Мы сохраняем за собой право на внесение изменений

Данные согласно Постановлению ЕС 327/2011 по экологическому проектированию продукции, связанной с энергопотреблением

		факт. знач.	норма 2015					
01	Общий КПД η_{es}	%	34,3	31,5	09	Входная мощность P_e	kW	0,45
02	Категория установки		A		09	Расход воздуха q_v	m ³ /h	4530
03	Категория эффективности		Статически		09	Увелич. давления p_{fs}	Pa	124
04	класс эффективности N		42,8	40	10	Скорость вращения n	min ⁻¹	1335
05	Регулирование частоты вращения		Нет		11	Конкретное соотношение*		1,00

Определение оптимально эффективных данных.

Определение данных согласно директиве EeP происходит с задействованием комбинации «двигатель-рабочее колесо» в стандартной системе измерения.

* Конкретное соотношение = $1 + p_g / 100\ 000\ Pa$

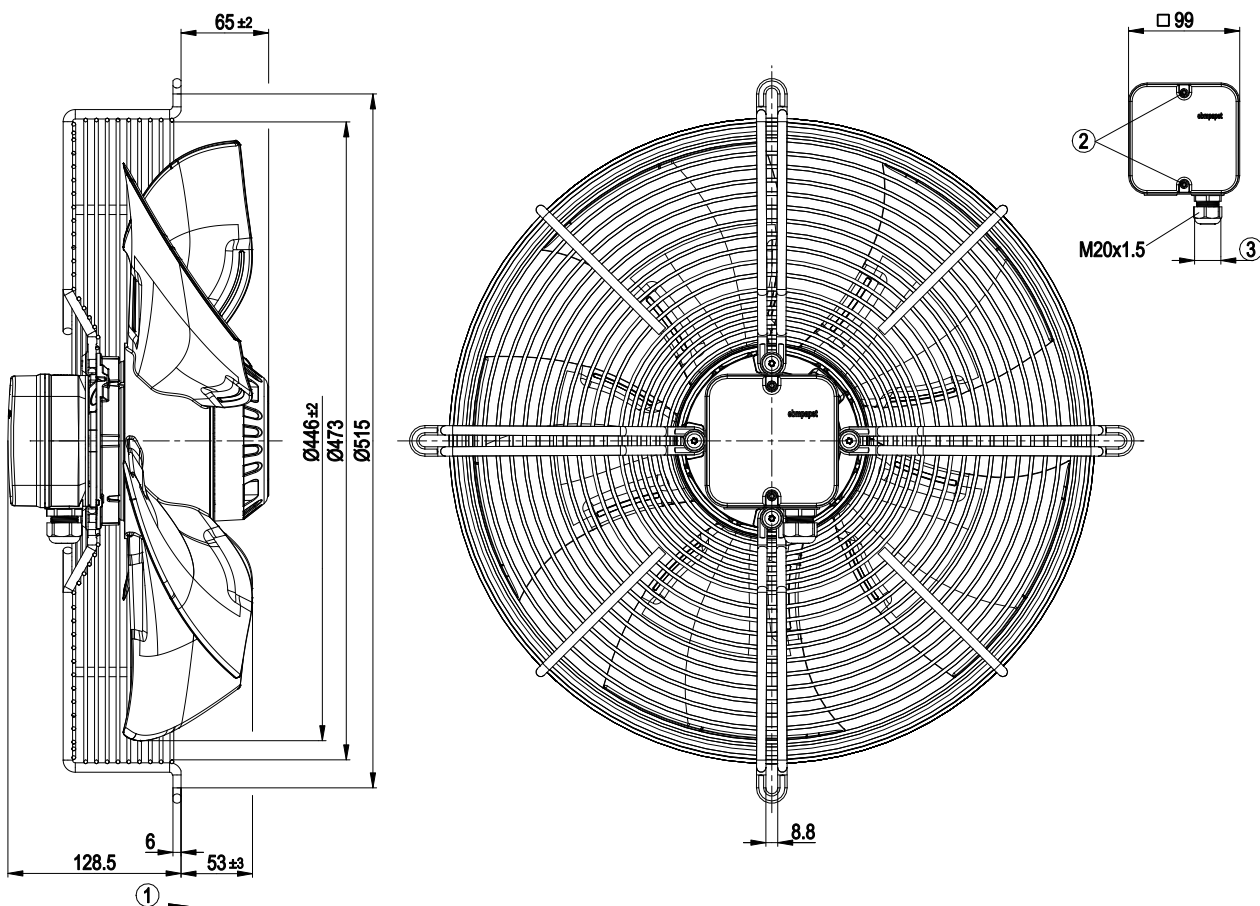
LU-108389



Техническое описание

Вес	8,5 kg
Типоразмер	450 mm
Типоразмер двигателя	94
Покрытие ротора	С лакокрасочным покрытием черного цвета
Материал клемной коробки	Полимер ABS
Материал лопастей	Полимер PP
Материал защитной решётки	Сталь, с полимерным покрытием черного цвета (RAL 9005)
Количество лопастей	5
Направление потока воздуха	A
Направление вращения	Правое, если смотреть на ротор
Вид защиты	IP54
Класс изоляции	«F»
Класс защиты от влаги (F) / класс защиты окружающей среды (H)	H2
Ссылка на температура окр. среды	Допускается разовый пуск при температуре от -40 °C до -25 °C . В случае длительной работы при отрицательной температуре окружающей среды ниже -25 °C (например, применение в условиях холода) рекомендуется использовать вентиляторы в исполнении со специальными морозостойкими подшипниками.
Максимально допустимая темп. окружающей среды электродвигателя (трансп./ хранение)	$+ 80\text{ °C}$
Минимально допустимая темп. окружающей среды электродвигателя (трансп./ хранение)	$- 40\text{ °C}$
Положение при монтаже	Горизонтальное расположение вала или ротор вниз; ротор вверх — по запросу
Отверстия для отвода конденсата	Со стороны ротора
Режим работы	S1
Опора двигателя	Шарикоподшипники
Контактный ток по IEC 60990 (измерительная схема рис. 4, TN-система)	$\leq 3,5\text{ mA}$
Электрическое подключение	Клеммная коробка
Защита двигателя	Реле температуры (TW) выведено, изолировано от основания
Класс защиты двигателя	I (если защитный провод подключен стороной заказчика)
Соответствие продукта стандартам	EN 60034-1 (2010 год); CE
Допуск	EAC

Чертёж изделия

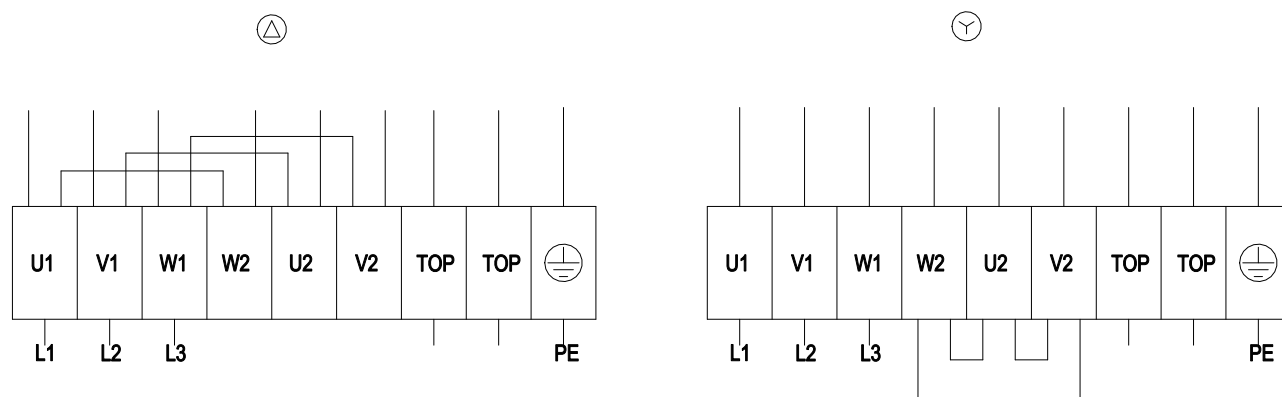


1	Направление потока воздуха «А»
2	Момент затяжки: $0,8 \pm 0,15$ Нм
3	Диаметр кабеля: мин. 6 мм, макс. 12 мм; момент затяжки $2 \pm 0,2$ Нм

серповидные лопасти (S серии)

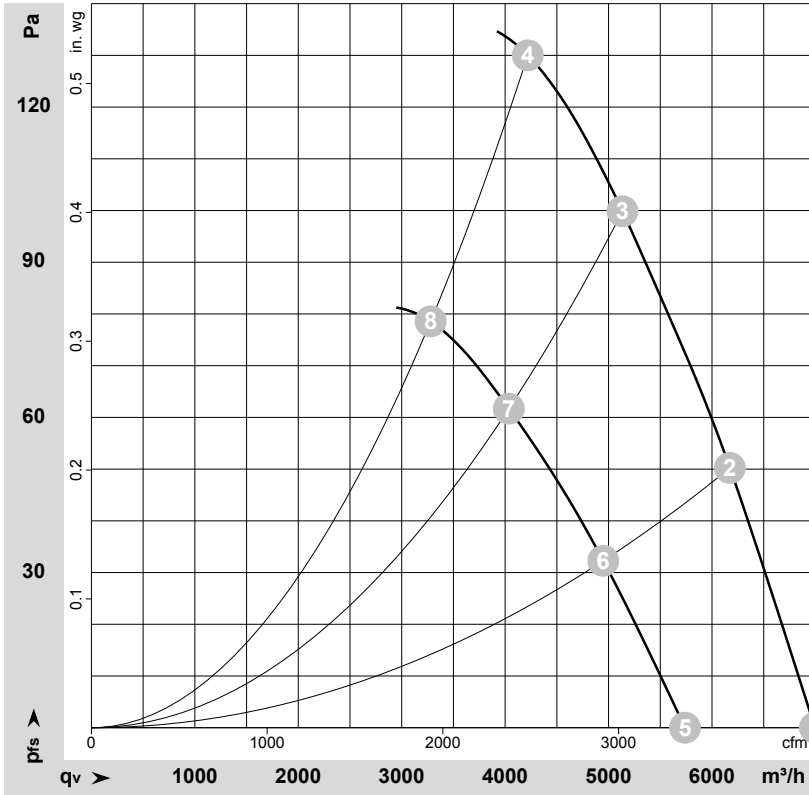
с защитной решёткой для укороченного сопла

Схема подключения



Δ	Соединение по схеме треугольника
Y	Соединение по схеме звезды
L1	= U1 = черный
L2	= V1 = синий
L3	= W1 = коричневый
W2	желтый
U2	зеленый
V2	белый
TOP	2 x серый
PE	зеленый/желтый

Характеристики: производительность по воздуху 50 Hz


 $\rho = 1,15 \text{ kg/m}^3 \pm 2 \%$

 Измерение: LU-108389-1
 Измерение: LU-108390-1

Замеры производительности соответствуют ISO 5801 категория А. Для детального уточнения способа замеров, Вам необходимо обратиться к специалистам ebm-papst. Уровень звукового давления со стороны всасывания: LwA по ISO 13347 / LpA с расстоянием 1м от оси вентилятора. Данные действительны только при указанных условиях измерения и могут варьироваться в зависимости от условий установки. При отклонении от стандартной конфигурации, необходимо проверить все значения в собранной установке.

Данные измерений

	Подкл.	U	f	n	P _e	I	q _v	P _{fs}	q _v	P _{fs}
		V	Hz	min ⁻¹	W	A	m ³ /h	Pa	cfm	in. wg
1	Δ	400	50	1375	369	0,86	6995	0	4115	0,00
2	Δ	400	50	1355	412	0,90	6175	50	3635	0,20
3	Δ	400	50	1345	441	0,93	5135	100	3020	0,40
4	Δ	400	50	1330	460	0,95	4220	130	2485	0,52
5	Υ	400	50	1145	269	0,45	5740	0	3380	0,00
6	Υ	400	50	1090	294	0,49	4950	32	2915	0,13
7	Υ	400	50	1060	308	0,51	4035	62	2375	0,25
8	Υ	400	50	1040	310	0,52	3280	78	1930	0,31

Подкл. = Подключение · U = Напряжение питания · f = Частота · n = Скорость вращения · P_e = Входная мощность · I = Потребляемый ток · q_v = Расход воздуха
 P_{fs} = Увелич. давления