

Номинальные параметры

Тип	S3G560-AQ41-02	
Двигатель	M3G112-GA	
Фаза		3~
Номинальное напряжение	VAC	400
Ном. диапазон напряжения	VAC	380 .. 480
Частота	Hz	50/60
Метод опред. данных		мн
Скорость вращения	min ⁻¹	1350
Входная мощность	W	945
Потребляемый ток	A	1,5
Макс. противодавление	Pa	180
Мин. темп. окр. среды	°C	-25
Макс. темп. окр. среды	°C	60

мн = Макс. нагрузка · мк = Макс. КПД · сн = Свободное нагнетание · тк = Требование клиента · ук = Установка клиента
Мы сохраняем за собой право на внесение изменений

Данные согласно Постановлению ЕС 327/2011 по экологическому проектированию продукции, связанной с энергопотреблением

		факт. знач.	норма 2015
01 Общий КПД η_{es}	%	42,9	33,5
02 Категория установки		A	
03 Категория эффективности		Статически	
04 класс эффективности N		49,4	40
05 Регулирование частоты вращения		Да	

Определение оптимально эффективных данных.

Определение данных согласно директиве EeP происходит с задействованием комбинации «двигатель-рабочее колесо» в стандартной системе измерения.

09 Входная мощность P_{ed}	kW	0,93
09 Расход воздуха q_v	m ³ /h	7890
09 Увелич. давления p_{fs}	Pa	168
10 Скорость вращения n	min ⁻¹	1360
11 Конкретное соотношение*		1,05

* Конкретное соотношение = $1 + p_{fs} / 100\,000\text{ Pa}$

LU-116554



Техническое описание

Вес	13 kg
Типоразмер	560 mm
Типоразмер двигателя	112
Покрытие ротора	С лакокрасочным покрытием черного цвета
Материал корпуса блока электроники	Алюминиевое литье, с лакокрасочным покрытием черного цвета
Материал лопастей	Напрессованная, круглая листовая заготовка, с полимерным покрытием PP
Материал защитной решётки	Сталь фосфатированная, с черным полимерным покрытием
Количество лопастей	5
Направление потока воздуха	A
Направление вращения	Правое, если смотреть на ротор
Вид защиты	IP54
Класс изоляции	«B»
Класс защиты от влаги (F) / класс защиты окружающей среды (H)	H2
Максимально допустимая темп. окружающей среды электродвигателя (трансп./ хранение)	+80 °C
Минимально допустимая темп. окружающей среды электродвигателя (трансп./ хранение)	-40 °C
Положение при монтаже	Горизонтальное расположение вала или ротор вниз; ротор вверх — по запросу
Отверстия для отвода конденсата	Со стороны ротора
Режим работы	S1
Опора двигателя	Шарикоподшипники
Технические характеристики	<ul style="list-style-type: none"> – Выход 10 VDC, макс. 10 mA – Выход по частоте вращения – Сигнальное реле – Встроенный ПИД-регулятор – Ограничение тока э/двигателя – PFC, пассивн. – RS485 ebmBUS – Плавный пуск – Управляющий вход 0-10 VDC/ШИМ – Защита от перегрева электроники/двигателя – Распознавание пониженного напряжения/отказа фазы
EMC помехоустойчивость	Согл. EN 61000-6-2 (промышленная сфера)
EMC обратное воздействие на сеть	Согл. EN 61000-3-2/3
EMC излучение помех	Согл. EN 61000-6-3 (бытовая сфера)
Контактный ток по IEC 60990 (измерительная схема рис. 4, TN-система)	<= 3,5 mA
Защита двигателя	Реле температуры (TW), с внутренним переключением
Вывод кабеля подключения	Разл.

S3G560-AQ41-02

ЕС осевой вентилятор

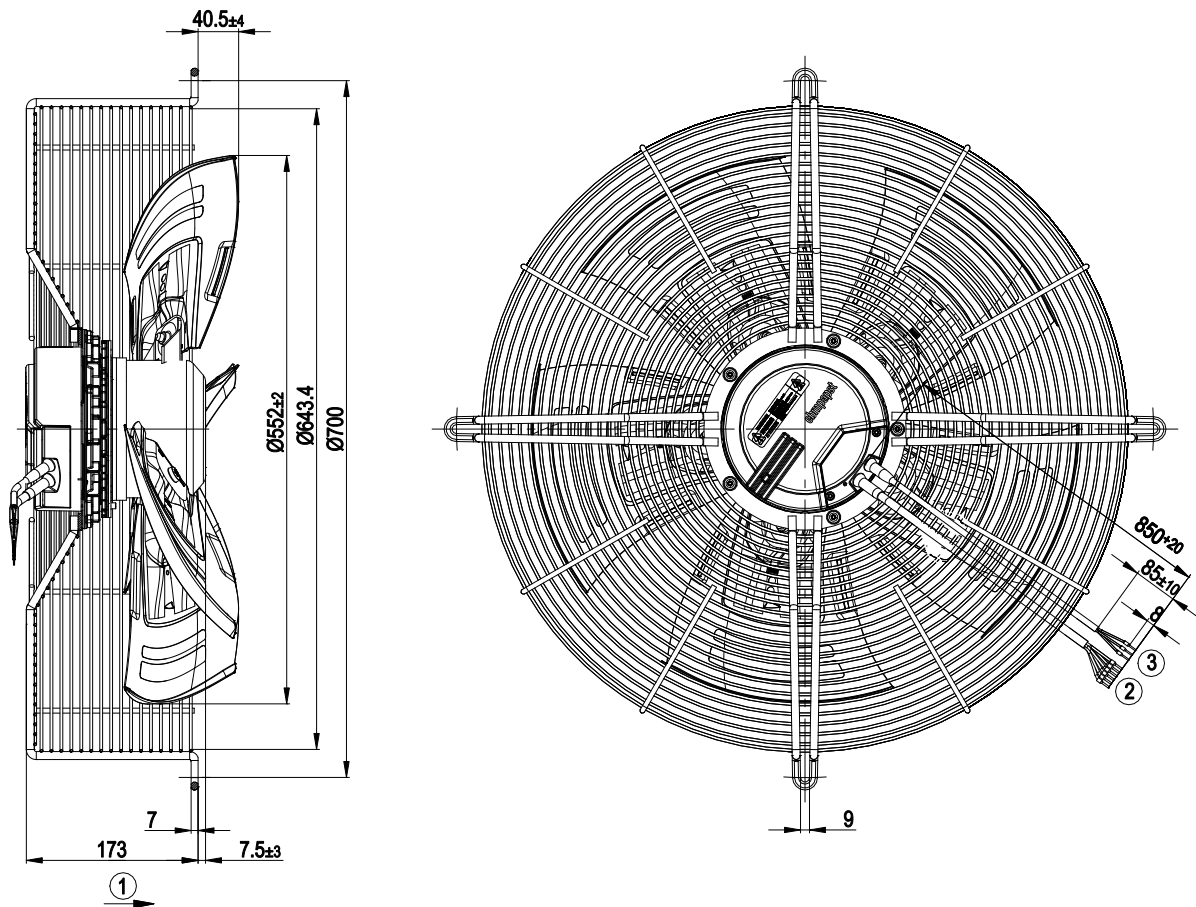
серповидные лопасти (S серии)

с защитной решёткой для укороченного сопла

Класс защиты двигателя	I (если защитный провод подключен стороной заказчика)
Соответствие продукта стандартам	EN 61800-5-1; CE
Допуск	EAC

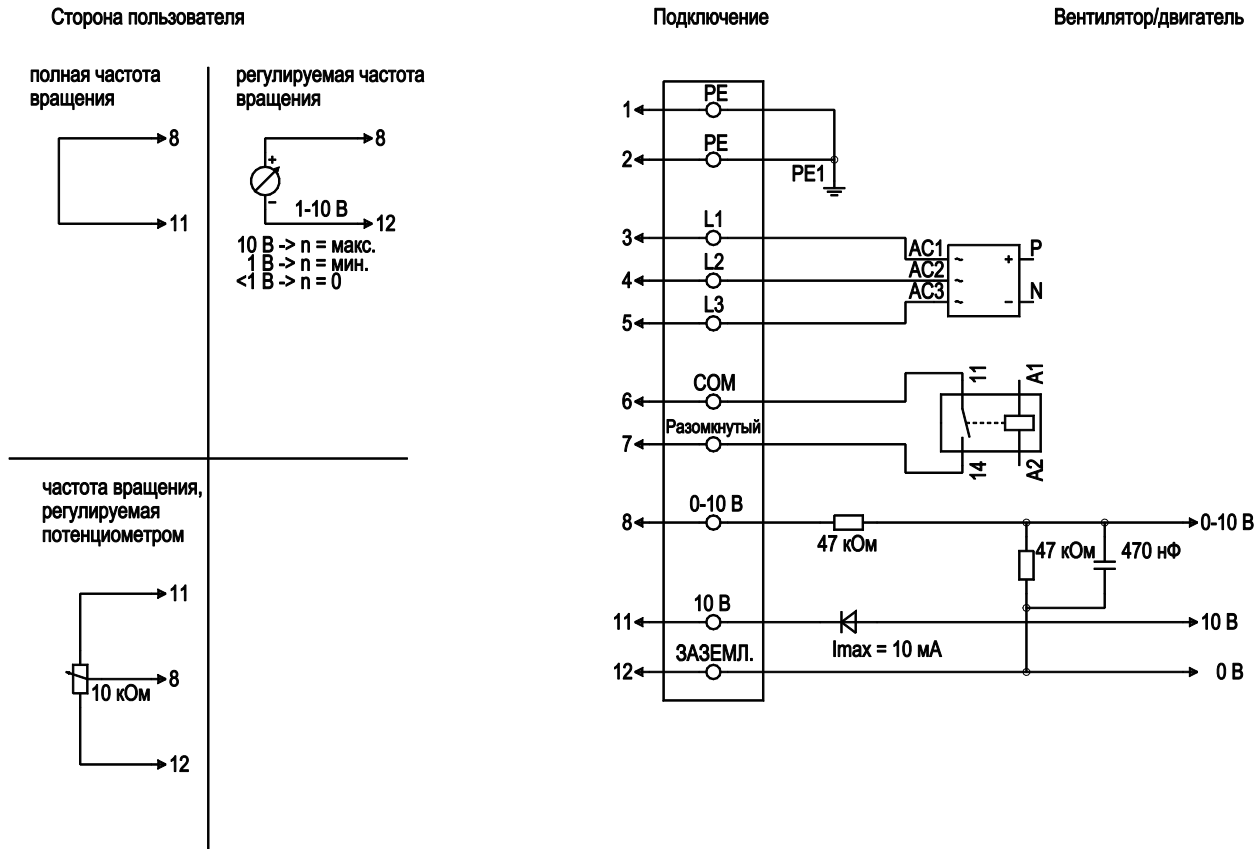


Чертёж изделия



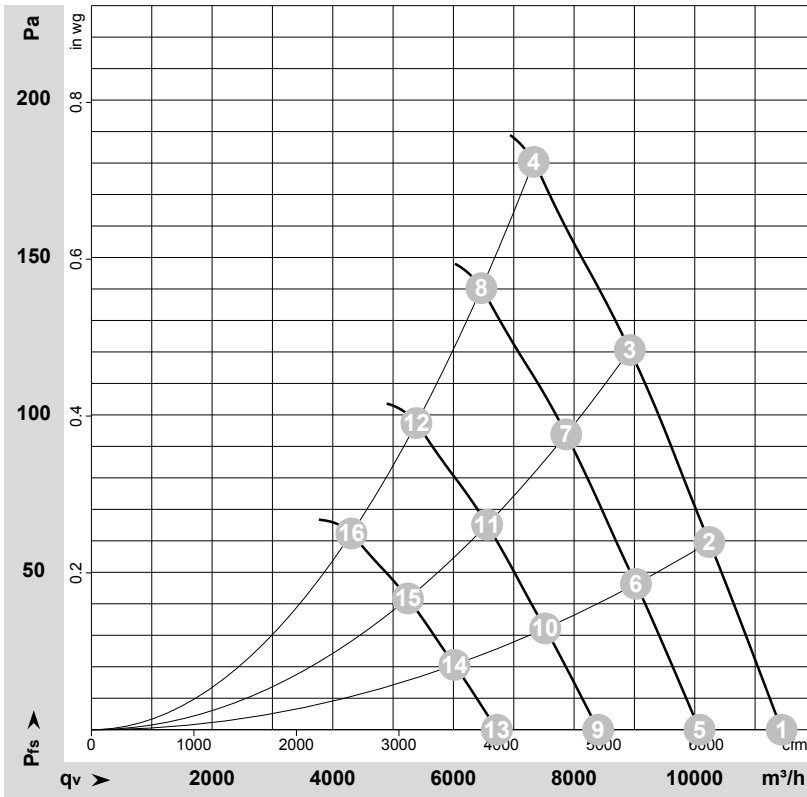
1	Направление потока воздуха «А»
2	Соединительный кабель AWG 18, 6 присоединенных кабельных зажимов
3	Соединительный кабель AWG 22, 3 присоединенных кабельных зажима

Схема подключения



№	Подкл.	Маркирование	Цвет	Функция / назначение
1	1, 2	PE	зеленый/желтый	Защитный провод
1	3, 4, 5	L1, L2, L3	черный	Напряжение питания 50/60 Гц
1	6	COM	белый 1	Плавающий контакт состояния с нулевым потенциалом, разомкнут при ошибке (2 А, макс. 250 В пер. тока, мин. 10 мА, AC1)
1	7	NC	белый 2	Плавающий контакт состояния с нулевым потенциалом, разомкнут при ошибке
2	8	0 - 10 V	желтый	Вход управления, номинальное значение 0-10 В пост. тока, полное сопротивление 100 кОм, БСНН
2	11	+ 10 V	красный	Выход напряжения 10 В пост. тока (+/- 3 %), макс. 10 мА, напряжение питания для внешних устройств (например, потенциометра), БСНН
2	12	GND	синий	Заземление для интерфейса управления, БСНН

Характеристики: производительность по воздуху 50 Hz


 $\rho = 1,15 \text{ kg/m}^3 \pm 2 \%$

Измерение: LU-119233-1

Замеры производительности соответствуют ISO 5801 категория А. Для детального уточнения способа замеров, Вам необходимо обратиться к специалистам ebm-papst. Уровень звукового давления со стороны всасывания: LwA по ISO 13347 / LpA с расстоянием 1м от оси вентилятора. Данные действительны только при указанных условиях измерения и могут варьироваться в зависимости от условий установки. При отклонении от стандартной конфигурации, необходимо проверить все значения в собранной установке.

Данные измерений

	U	f	n	P _{ed}	I	LpA _{in}	LwA _{in}	LwA _{out}	q _v	P _{fs}	q _v	P _{fs}
	V	Hz	min ⁻¹	W	A	dB(A)	dB(A)	dB(A)	m ³ /h	Pa	cfm	in. wg
1	400	50	1350	673	1,11	68	75	75	11440	0	6735	0,00
2	400	50	1350	784	1,26	67	74	74	10240	60	6030	0,24
3	400	50	1350	869	1,38	68	74	74	8925	120	5250	0,48
4	400	50	1350	945	1,50	70	77	76	7330	180	4315	0,72
5	400	50	1200	460	0,76	65	71	72	10080	0	5935	0,00
6	400	50	1200	537	0,86	64	71	70	9025	46	5315	0,18
7	400	50	1200	596	0,95	65	71	70	7870	94	4630	0,38
8	400	50	1200	648	1,02	67	74	73	6465	141	3805	0,57
9	400	50	1000	266	0,44	60	67	67	8400	0	4945	0,00
10	400	50	1000	311	0,50	59	66	66	7520	32	4425	0,13
11	400	50	1000	345	0,55	60	66	66	6560	65	3860	0,26
12	400	50	1000	375	0,59	62	69	69	5385	98	3170	0,39
13	400	50	800	136	0,23	54	61	61	6720	0	3955	0,00
14	400	50	800	159	0,26	54	60	60	6015	21	3540	0,08
15	400	50	800	177	0,28	54	61	60	5245	42	3090	0,17
16	400	50	800	192	0,30	57	64	63	4310	63	2535	0,25

U = Напряжение питания · f = Частота · n = Скорость вращения · P_{ed} = Входная мощность · I = Потребляемый ток · LpA_{in} = Уровень звуков. давления со стороны всасывания
LwA_{in} = Уровень звуковой мощности со стороны всасывания · LwA_{out} = Уровень звуковой мощности со стороны нагнетания · q_v = Расход воздуха · P_{fs} = Увелич. давления