



### Номинальные параметры

Тип	AZD910-AG03-01				
Двигатель	MZD138-HF				
Фаза		3~	3~	3~	3~
Номинальное напряжение	VAC	400	400	480	480
Подключение		Δ	Y	Δ	Y
Частота	Hz	50	50	60	60
Метод опред. данных		мн	мн	мн	мн
Соответствует нормативам		-	-	-	-
Скорость вращения	min <sup>-1</sup>	420	305	485	325
Входная мощность	W	410	210	600	290
Потребляемый ток	A	1,13	0,48	1,27	0,56
Макс. противодавление	Pa	38	20	50	22
Мин. темп. окр. среды	°C	-40	-40	-40	-40
Макс. темп. окр. среды	°C	65	65	65	65
Пусковой ток	A	2,2		2,2	

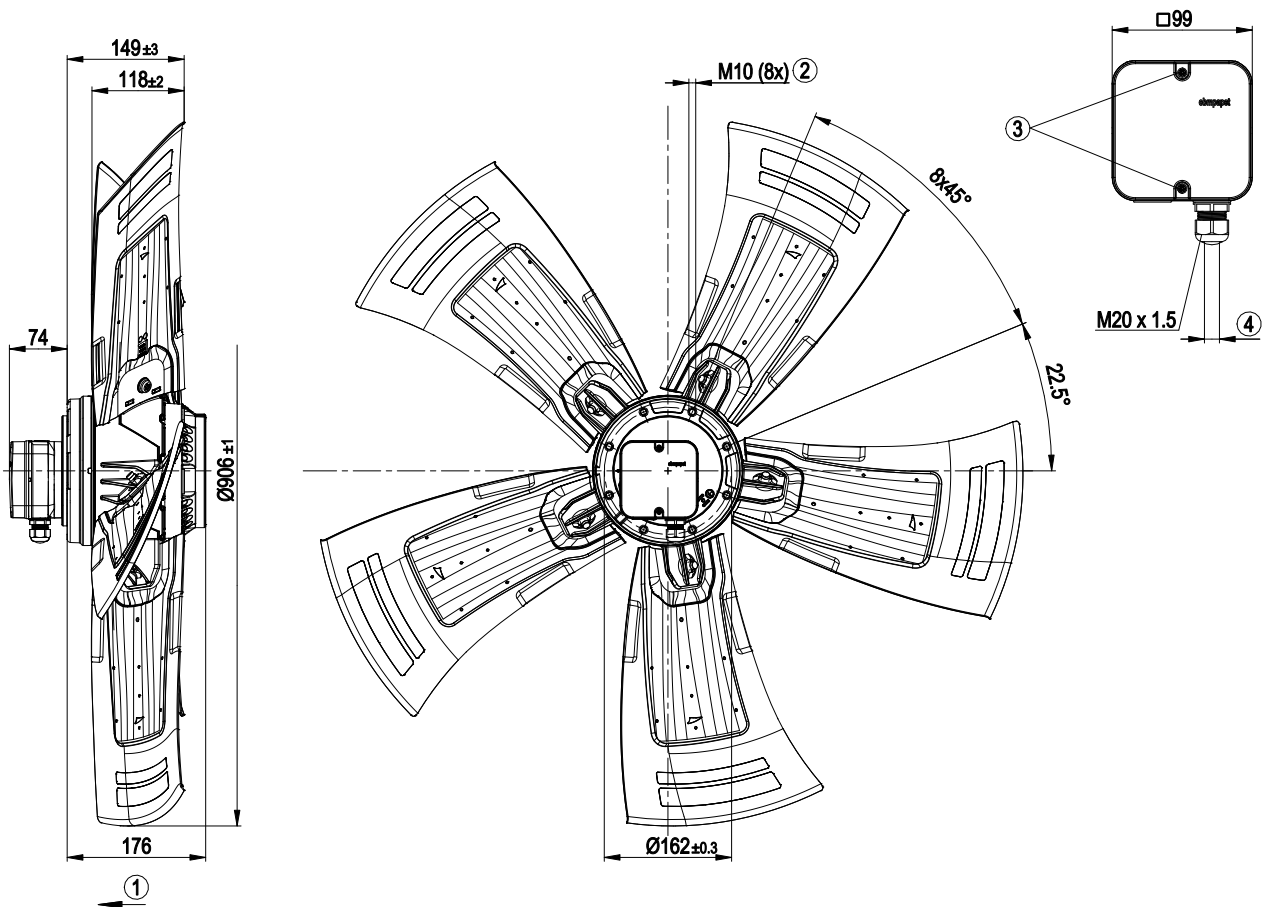
мн = Макс. нагрузка · мк = Макс. КПД · сн = Свободное нагнетание · тк = Требование клиента · ук = Установка клиента  
Мы сохраняем за собой право на внесение изменений



## Техническое описание

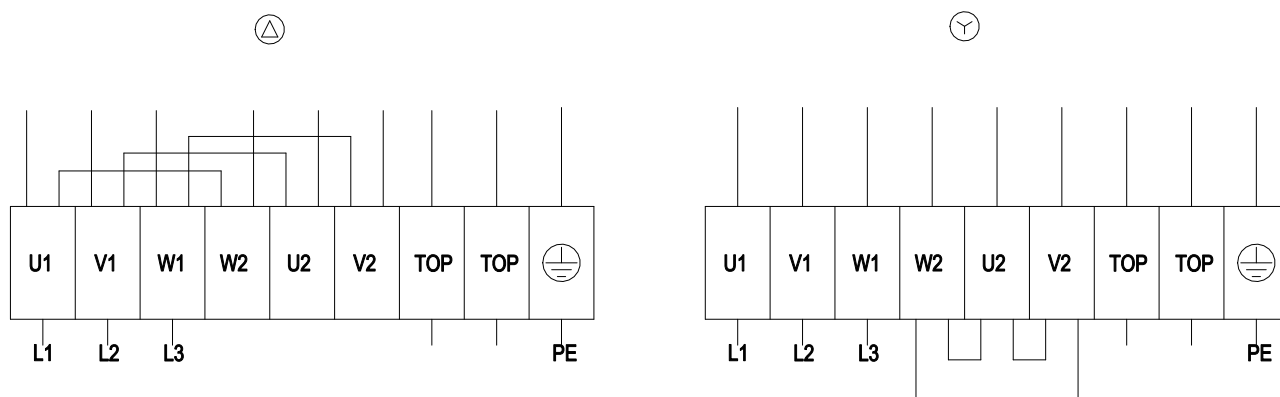
Вес	20,6 kg
Типоразмер	910 mm
Типоразмер двигателя	138
Материал клемной коробки	Полимер PP
Материал лопастей	Вкладыш из алюминиевой пластины, с полимерным покрытием PP
Количество лопастей	5
Угол атаки лопасти	0°
Направление потока воздуха	V
Направление вращения	Правое, если смотреть на ротор
Вид защиты	IP54
Класс изоляции	«F»
Класс защиты от влаги (F) / класс защиты окружающей среды (H)	H2
Ссылка на температура окр. среды	Допускается разовый пуск при температуре от -40 °C до -25 °C. В случае длительной работы при отрицательной температуре окружающей среды ниже -25 °C (например, применение в условиях холода) рекомендуется использовать вентиляторы в исполнении со специальными морозостойкими подшипниками.
Максимально допустимая темп. окружающей среды электродвигателя (трансп./ хранение)	+ 80 °C
Минимально допустимая темп. окружающей среды электродвигателя (трансп./ хранение)	- 40 °C
Положение при монтаже	Любое
Отверстия для отвода конденсата	На стороне ротора и статора
Режим работы	S1
Опора двигателя	Шарикоподшипники
Контактный ток по IEC 60990 (измерительная схема рис. 4, TN-система)	<= 3,5 mA
Электрическое подключение	Клеммная коробка
Защита двигателя	Реле температуры (TW) выведено, изолировано от основания
Вывод кабеля подключения	Осев.
Класс защиты двигателя	I (если защитный провод подключен стороной заказчика)
Соответствие продукта стандартам	EN 60034; EN 61800-5-1
Допуск	EAC; VDE; CCC

## Чертеж изделия



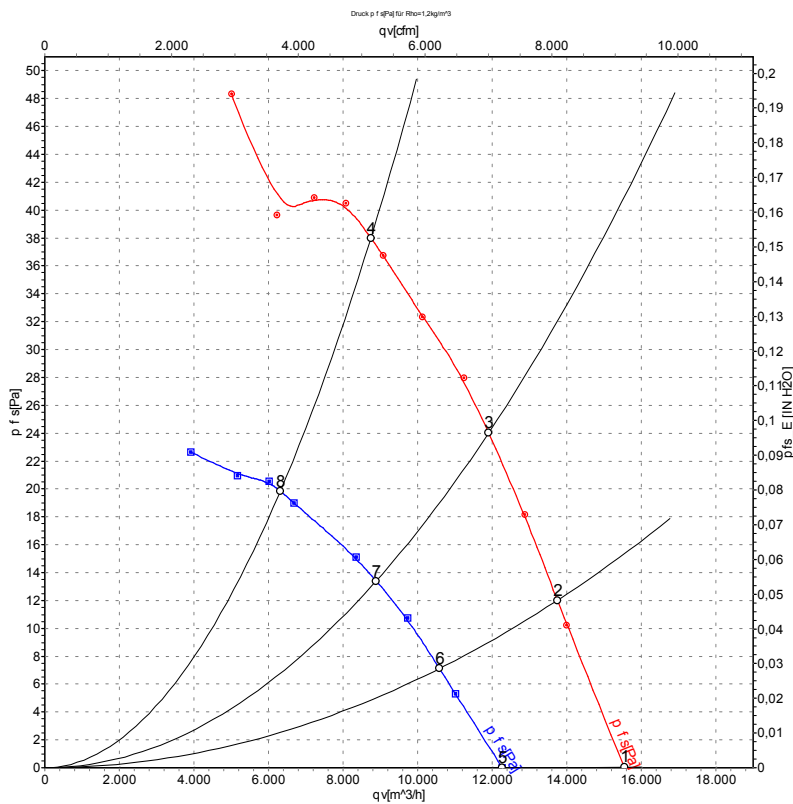
1	Направление потока воздуха «V»
2	Глубина ввинчивания: макс. 18 мм
3	Момент затяжки: $1,5 \pm 0,2$ Нм
4	Диаметр кабеля: мин. 7 мм, макс. 14 мм, момент затяжки: $2 \pm 0,3$ Нм

## Схема подключения



Δ	Соединение по схеме треугольника
Y	Соединение по схеме звезды
L1	= U1 = черный
L2	= V1 = синий
L3	= W1 = коричневый
W2	желтый
U2	зеленый
V2	белый
TOP	2 x серый
PE	зеленый/желтый

## Характеристики: производительность по воздуху 50 Hz



Измерение: LU-121291-1  
Измерение: LU-121304-1

Замеры производительности соответствуют ISO 5801 категория А. Для детального уточнения способа замеров, Вам необходимо обратиться к специалистам ebm-papst. Уровень звукового давления со стороны всасывания: L<sub>wA</sub> по ISO 13347 / L<sub>pA</sub> с расстоянием 1м от оси вентилятора. Данные действительны только при указанных условиях измерения и могут варьироваться в зависимости от условий установки. При отклонении от стандартной конфигурации, необходимо проверить все значения в собранной установке.

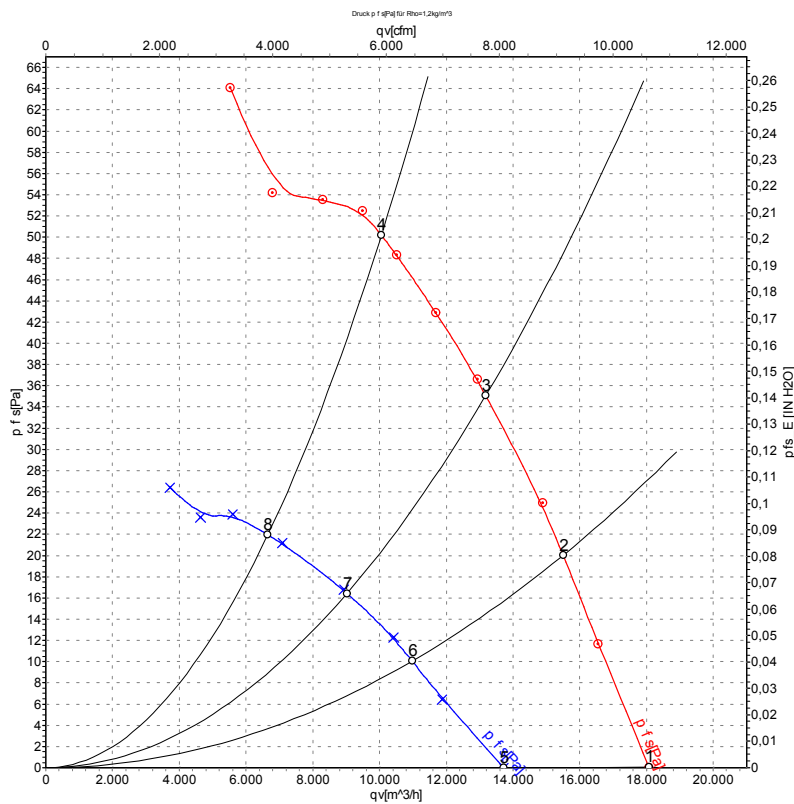
## Данные измерений

	Подкл.	U	f	n	P <sub>e</sub>	I	L <sub>pA<sub>in</sub></sub>	L <sub>wA<sub>in</sub></sub>	L <sub>wA<sub>out</sub></sub>	q <sub>v</sub>	P <sub>fs</sub>	q <sub>v</sub>	P <sub>fs</sub>
		V	Hz	min <sup>-1</sup>	W	A	dB(A)	dB(A)	dB(A)	m <sup>3</sup> /h	Pa	cfm	in. wg
1	Δ	400	50	450	311	1,04	53	59	59	15550	0	9150	0,00
2	Δ	400	50	440	342	1,08	51	57	57	13750	12	8095	0,05
3	Δ	400	50	430	368	1,10	50	56	56	11900	24	7005	0,10
4	Δ	400	50	420	410	1,13	52	59	59	8750	38	5150	0,15
5	Y	400	50	360	178	0,42	48	54	54	12270	0	7220	0,00
6	Y	400	50	340	189	0,44	45	51	51	10590	7	6235	0,03
7	Y	400	50	325	198	0,46	43	49	49	8890	13	5235	0,05
8	Y	400	50	305	210	0,48	43	50	50	6320	20	3720	0,08

Подкл. = Подключение · U = Напряжение питания · f = Частота · n = Скорость вращения · P<sub>e</sub> = Входная мощность · I = Потребляемый ток · L<sub>pA<sub>in</sub></sub> = Уровень звуков. давления со стороны всасывания  
L<sub>wA<sub>in</sub></sub> = Уровень звуковой мощности со стороны всасывания · L<sub>wA<sub>out</sub></sub> = Уровень звуковой мощности со стороны нагнетания · q<sub>v</sub> = Расход воздуха · P<sub>fs</sub> = Увелич. давления



## Характеристики: производительность по воздуху 60 Hz



Измерение: LU-121295-1  
Измерение: LU-121309-1

Замеры производительности соответствуют ISO 5801 категория А. Для детального уточнения способа замеров, Вам необходимо обратиться к специалистам ebm-papst. Уровень звукового давления со стороны всасывания: L<sub>wA</sub> по ISO 13347 / L<sub>pA</sub> с расстоянием 1м от оси вентилятора. Данные действительны только при указанных условиях измерения и могут варьироваться в зависимости от условий установки. При отклонении от стандартной конфигурации, необходимо проверить все значения в собранной установке.

## Данные измерений

	Подкл.	U	f	n	P <sub>e</sub>	I	L <sub>pA<sub>in</sub></sub>	L <sub>wA<sub>in</sub></sub>	L <sub>wA<sub>out</sub></sub>	q <sub>v</sub>	p <sub>fs</sub>	q <sub>v</sub>	p <sub>fs</sub>
		V	Hz	min <sup>-1</sup>	W	A	dB(A)	dB(A)	dB(A)	m <sup>3</sup> /h	Pa	cfm	in. wg
1	Δ	480	60	525	457	1,11	56	63	62	18070	0	10635	0,00
2	Δ	480	60	510	513	1,18	54	60	60	15500	20	9125	0,08
3	Δ	480	60	495	551	1,21	53	60	59	13180	35	7755	0,14
4	Δ	480	60	485	600	1,27	55	62	62	10060	50	5920	0,20
5	Y	480	60	395	250	0,49	51	57	56	13720	0	8075	0,00
6	Y	480	60	360	264	0,52	46	53	52	10980	10	6465	0,04
7	Y	480	60	340	272	0,53	44	50	50	9020	16	5310	0,06
8	Y	480	60	325	290	0,56	46	53	53	6650	22	3915	0,09

Подкл. = Подключение · U = Напряжение питания · f = Частота · n = Скорость вращения · P<sub>e</sub> = Входная мощность · I = Потребляемый ток · L<sub>pA<sub>in</sub></sub> = Уровень звуков. давления со стороны всасывания  
L<sub>wA<sub>in</sub></sub> = Уровень звуковой мощности со стороны всасывания · L<sub>wA<sub>out</sub></sub> = Уровень звуковой мощности со стороны нагнетания · q<sub>v</sub> = Расход воздуха · p<sub>fs</sub> = Увелич. давления