



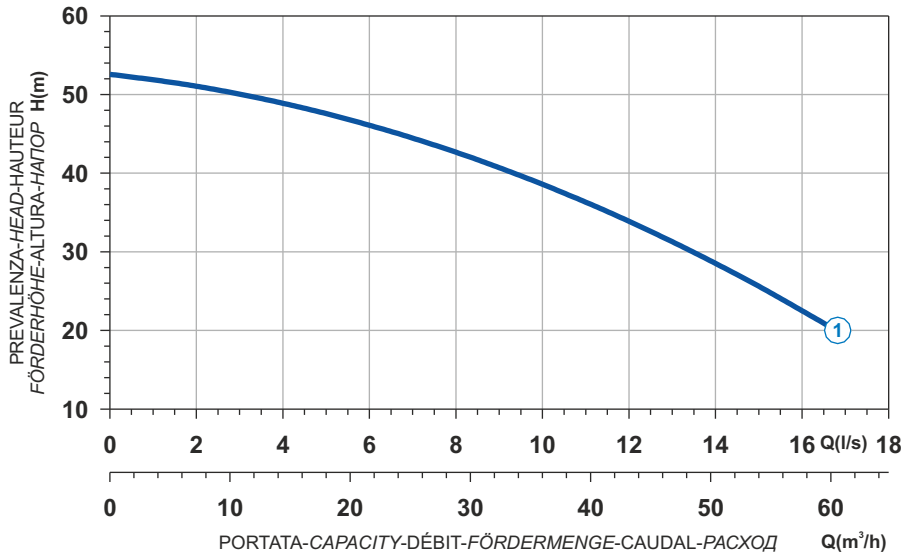

 Ghisa EN-GJL-250
 Fonte EN-GJL-250
 Hierro fundido EN-GJL-250

 Cast Iron EN-GJL-250
 Grauguss EN-GJL-250
 Чугун EN-GJL-250



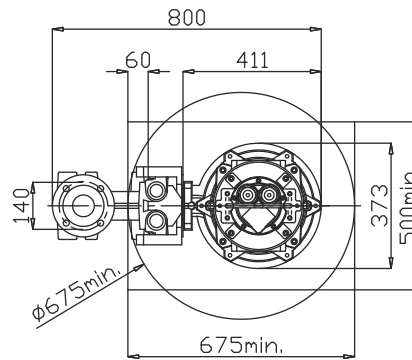
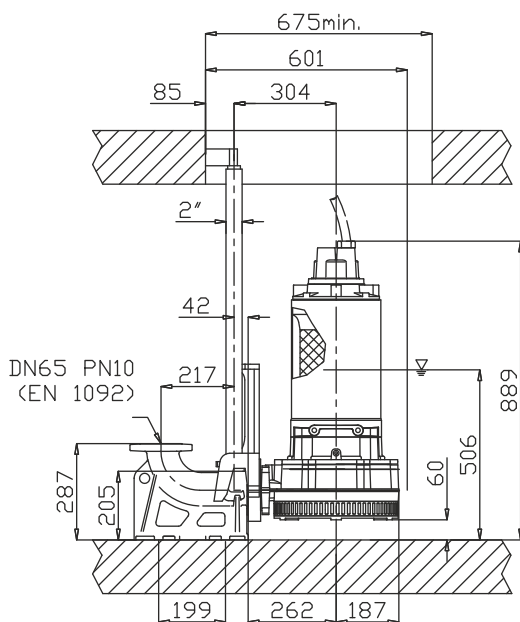
**Curva caratteristica - Performance curve - Courbe caractéristique
Kennlinie - Curva característica - Характеристическая кривая**



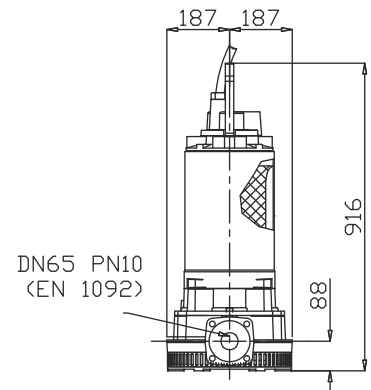
Curve N°	Code	Type	MOTOR			ATEX code 
			Rated power P2 (kW)	Rated current I (A)	Starting current Is (A)	
1	7001365	G213R6D7-L8AA2	12	21,7	128	7005855

Power supply	3ph 400/690V 50Hz
R.P.M.	2850
Free passage (mm)	8
Discharge (mm)	DN 65
Max Weight (Kg)	195

Dimensioni - Dimensions - Dimensions - Abmessungen - Dimensiones - Габариты (mm)



▽ LIVELLO MINIMO DI SOMMERGIBILITÀ
 MINIMUM SUBMERSIBLE LEVEL
 NIVEAU MINIMUM D'IMMERSION
 MINDESTWASSERSTAND
 NIVEL SUMERGIBLE MÍNIMO
 МИНИМАЛЬНАЯ ГЛУБИНА ПОГРУЖЕНИЯ



Versione disponibile con mantello di raffreddamento - Type available also with cooling jacket
 Version disponible avec chemise de refroidissement - Ausführung auch mit Kühlmantel lieferbar
 Disponible también con camisa de refrigeración - Вариант доступен с рубашкой охлаждения