

МОДЕЛЬНЫЙ РЯД



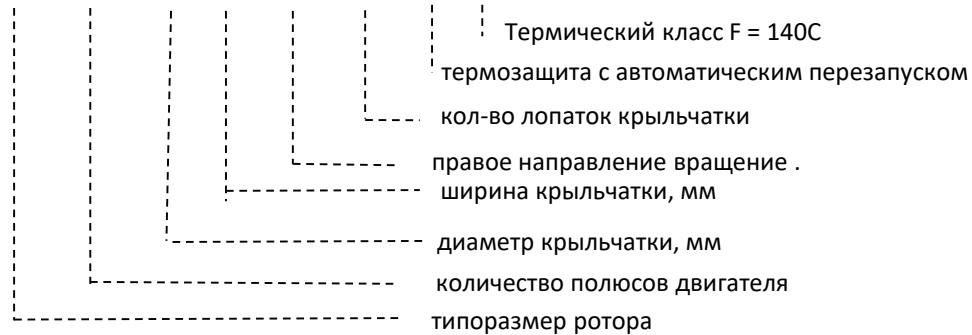
М-серия

Сделано в Швейцарии

+ SWISS MADE
by MES since 1976

РАСШИФРОВКА ОБОЗНАЧЕНИЯ

M10 -2 190x 45 -R 7P TP CL.F



ТЕХНИЧЕСКИЕ ДАННЫЕ

Модель	Напряжение, В	Частота, Гц	Электродпотребление, Вт	Рабочий ток, А	Частота вращения об/мин	Ёмкость конденсатора, µF
M10-2 190X45 7P TP CL.F	230	50	67	0,29	2345	2µF
M25-2 220X44-R TP CL.F	230	50	100	0,43	2533	2,5µF
M35-2 225X63-R TP CL.F	230	50	123	0,58	2642	4µF
M42-2 250X56-R TP CL.F	230	50	172	0,75	2580	6µF
M42-2 280X50-R TP CL.F	230	50	258	1,13	2402	8µF

МОДЕЛЬНЫЙ РЯД

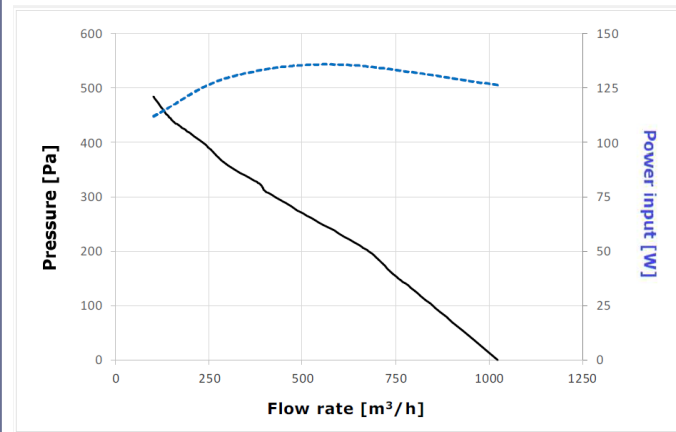


М-серия
Сделано в Швейцарии

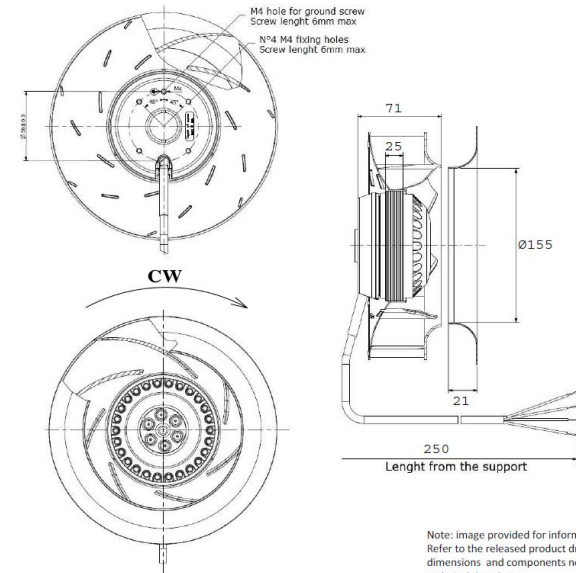
+ SWISS MADE
by MES since 1976

M25-2 220X44-R TP CL.F

ГРАФИК



ЧЕРТЁЖ



Note: image provided for information purposes only.
Refer to the released product drawing for all the
dimensions and components not specified in this
technical datasheet.