

макс. 222 м³/ч

Осевые вентиляторы постоянного тока

□ 80 x 38 мм

Информация



- **Материал изготовления:** Корпус: GRP¹⁾ (PBT)
Крыльчатка: GRP¹⁾ (PA)
- **Направление воздушного потока:** Выпуск через крепежные поперечины
- **Направление вращения:** Против часовой стрелки, если смотреть на ротор
- **Подключение:** С помощью одножильных проводов сечением AWG 24, (H3 и H4: AWG 22), TR 64
- **Масса:** 160 г (H3 и H4: 200 г)

- **Возможные специальные модификации:** (см. главу "Специальные вентиляторы постоянного тока")
 - Сигнал контроля скорости
 - Сигнал нормального/ ненормального режима работы
 - Сигнал соответствия скорости вращения
 - Внешний датчик температуры
 - Внутренний датчик температуры
 - Вход управления ШИМ
 - Вход для аналогового управляющего сигнала
 - Защита от влаги
 - Степень защиты: IP 54

1) Пластмасса, армированная стекловолокном

Серия 8200 J

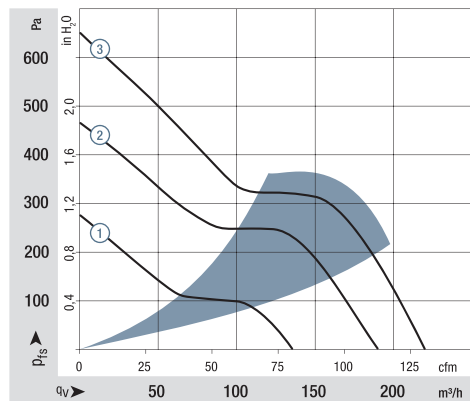
Паспортные данные

Тип	Воздушный поток		Номинальное напряжение	Диапазон напряжений		Уровень звукового давления		Подшипники скольжения Sipes Шарикоподшипники	Потребляемая мощность	Номинальная скорость вращения	Диапазон температур	Стандартный срок службы L ₁₀ (40 °C) ebm-papst	Срок службы L ₁₀ (T _{max}) стандарт ebm-papst	Ожидаемый срок службы L ₁₀ IPS (40 °C) см. стр. 17	Кривая
	м³/ч	куб. футов/мин		В пост. тока	В пост. тока	дБ(А)	Бел(А)								
8212 JN	132	78	12	7...13.8	55	6.6	■	10	8 400	-20...+70	62 500 / 32 500	105 000	①		
8212 JH3 <i>S-Force</i>	190	112	12	6...13.8	66	7.3	■	26*	12 000	-20...+70	55 000 / 27 500	92 500	②		
8212 JH4 <i>S-Force</i>	222	131	12	6...13.8	71	7.8	■	39*	14 000	-20...+70	50 000 / 25 000	85 000	③		
8214 JN	132	78	24	18...26.4	55	6.6	■	11	8 400	-20...+70	62 500 / 32 500	105 000	①		
8214 JH3 <i>S-Force</i>	190	112	24	12...27.6	66	7.3	■	26*	12 000	-20...+70	55 000 / 27 500	92 500	②		
8214 JH4 <i>S-Force</i>	222	131	24	12...27.6	71	7.8	■	38*	14 000	-20...+70	50 000 / 25 000	85 000	③		
8218 JN	132	78	48	36...53	55	6.6	■	11	8 400	-20...+70	62 500 / 32 500	105 000	①		
8218 JH3 <i>S-Force</i>	190	112	48	36...53	66	7.3	■	25*	12 000	-20...+70	55 000 / 27 500	92 500	②		
8218 JH4 <i>S-Force</i>	222	131	48	20...58	71	7.8	■	36*	14 000	-20...+70	50 000 / 25 000	85 000	③		

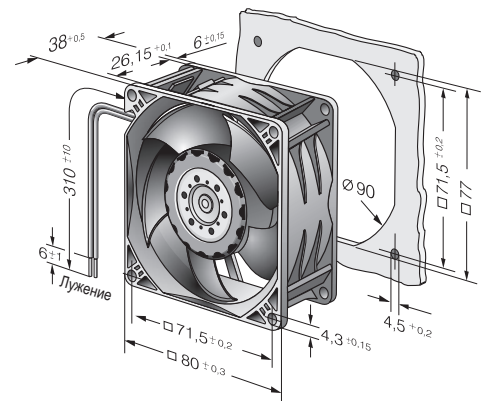
Возможны изменения

Модели 8200 JH3 и JH4 также поставляются в качестве стандартных с управлением ШИМ и сигналом контроля скорости вращения. Диапазон регулирования скорости от 2000 об/мин до максимального паспортного значения. Неподвижное состояние при ШИМ = 0%, максимальная скорость при размыкании датчика.

* Потребляемая мощность при свободном воздушном потоке. Эти значения могут быть значительно выше на конкретном месте эксплуатации.



Производительность измерена по стандарту: ISO 5801. Категория установки А, без защиты от случайного прикосновения. Уровень шума: общий уровень звуковой мощности L_{WA} по ISO 103002 измерен на полусфере радиусом 2 м от вентилятора. Уровень звукового давления L_{PA} измерен на расстоянии 1 м по оси вентилятора. Приведенные акустические значения действительны только при перечисленных условиях измерения и могут изменяться в зависимости от условий установки. При любом отклонении от стандартных условий установки конкретные значения должны быть проверены и рассмотрены после установки или подключения! Подробную информацию можно найти в Интернете по адресу: http://www.ebmpapst.com/general_conditions



Осевые вентиляторы постоянного тока

Центробежные вентиляторы постоянного тока

Специальные вентиляторы постоянного тока

Вентиляторы АСmaxx / ЕС

Осевые вентиляторы переменного тока

Центробежные вентиляторы переменного тока (АС)

Принадлежности

Представительства