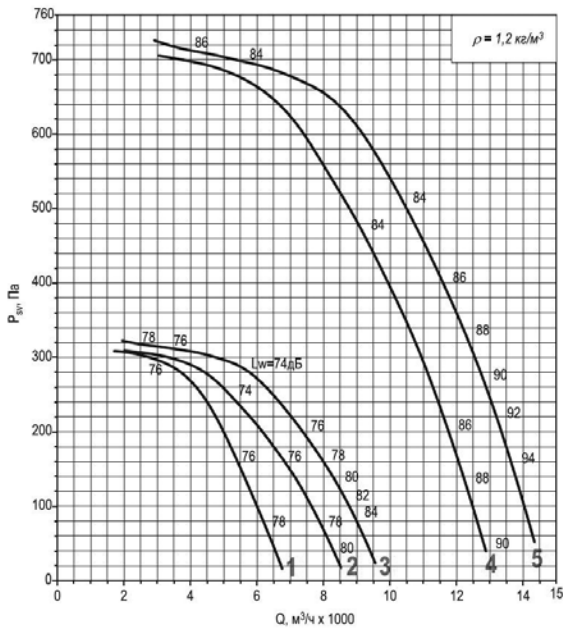
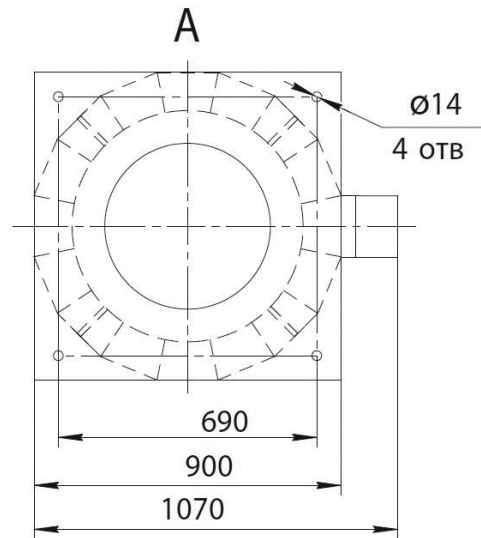
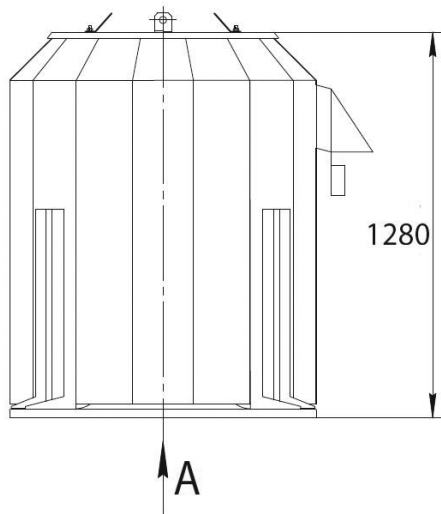
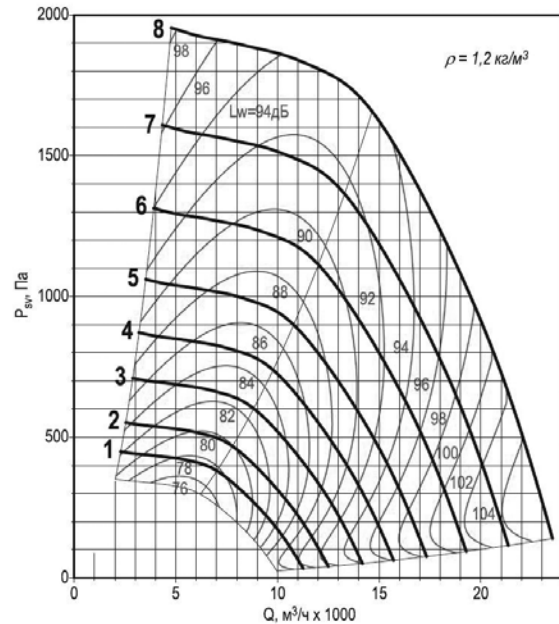


## ГАБАРИТНЫЕ И ПРИСОЕДИНИТЕЛЬНЫЕ РАЗМЕРЫ ВКРФм ДУ; ДУВ 5,6



Аэродинамические характеристики ВКРФм ДУ; ДУВ 5,6



Аэродинамические характеристики ВКРФм ДУВ 5,6 с частотным преобразователем

## ВКРФм 6,3 ДУ / ДУВ

### Технические характеристики

Режим ДУ / ДУВ

№ кривой	Кол-во лопаток для ДУ/ДУВ	Частота вращения и мощность эл.дв.	Производительность м³/час	Полное давление Па t=20С	Масса
1	6(м)	1,1*1000	2900-12500	400-0	191
2	9(м)	1,5*1000	3000-13800	400-0	194
3	6(м)	4*1500	4500-19000	940-0	205
4	9(м)	5,5*1500	4150-21000	970-0	226