

ВКРФм 4,5 ДУ / ДУВ

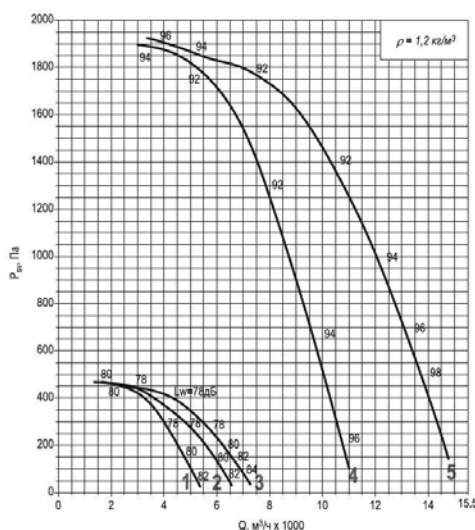
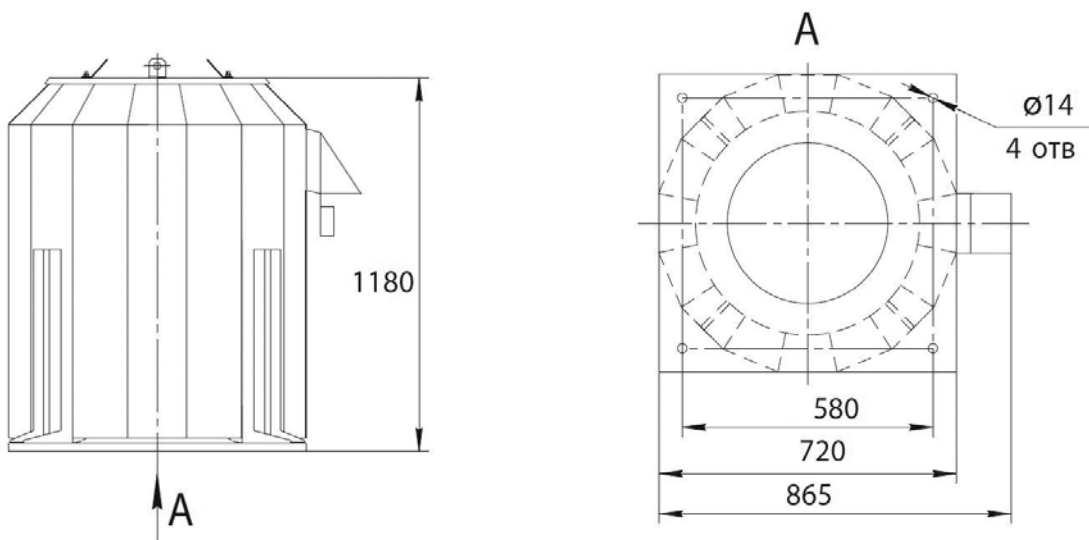
**Технические характеристики**

№ кривой	Кол-во лопаток для ДУ/ДУВ	Частота вращения и мощность эл.дв.	Производительность м³/час	Полное давление Па t=20С	Масса
1	6	0,55 *1500	1300-5500	460-0	94
2	6(м)	0,75*1500	1500-6500	460-0	95
3	9(м)	1,1*1500	2000-7500	450-0	98
4*	6	5,5*3000	3000-11500	1900-0	117
5*	9(м)	7,5*3000	3500-15100	1925-0	137

\* Режим только ДУ

• Масса вентилятора может изменяться в зависимости от изменения типа двигателя.

**ГАБАРИТНЫЕ И ПРИСОЕДИНИТЕЛЬНЫЕ РАЗМЕРЫ ВКРФм ДУ; ДУВ 4,5**



Аэродинамические характеристики ВКРФм ДУ; ДУВ 4,5