

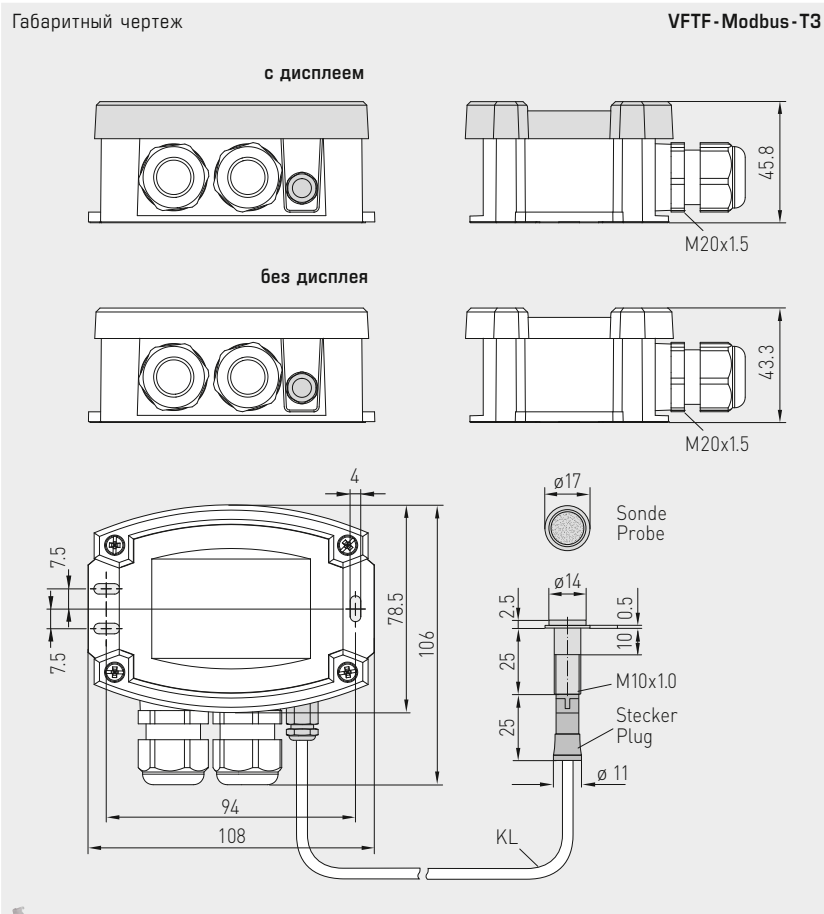


NEW

S+S REGELTECHNIK

HYGRASGARD® VFTF-Modbus-T3

Витринный датчик влажности и температуры ($\pm 2,0\%$), для измерения соотношения компонентов смеси, относительной / абсолютной влажности, точки росы, энтальпии и температуры, калибруемый, с возможностью подключения к шине Modbus



VFTF-Modbus-T3 с дисплеем



Зонд из высококачественной стали, вставной

HYGRASGARD® VFTF-Modbus-T3 Витринный датчик влажности и температуры ($\pm 2,0\%$), Premium

Тип / WG01	Диапазон измерений / индикация влажность (переключаемый) Температура	Выход	Арт. № Дисплей
VFTF-Modbus-T3			
VFTF-MODBUS-T3	0...100% отн. вл. (default) -35...+80 °C 0...80 г/кг (MV) 0...80 г/м³ (a.F.) 0...85 кДж/кг (ENT.) -20...+80 °C (TP)	Modbus	1201-6256-1000-000
VFTF-MODBUS-T3	(5x см. выше)	(1x см. выше) Modbus	■ 1201-6256-1400-000
Дополнительная плата:	Длина кабеля (KL = ок. 2 м), опционально — другие длины		по запросу

ПРИНАДЛЕЖНОСТИ

KA-2	Коммуникационный адаптер Modbus (USB/RS485) для подключения к системе и/или в качестве активного нагрузочного резистора шины	по запросу
------	--	------------

Подробная информация в последнем разделе «Принадлежности»!