



NEW

S+S REGELTECHNIK

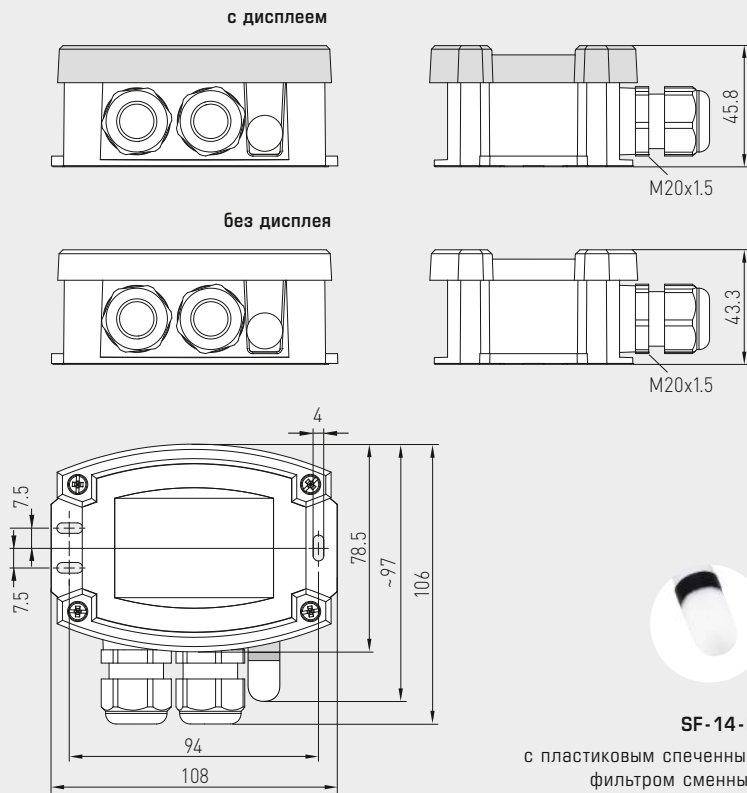
HYGRASGARD® AFTF - Modbus - T3

Датчик влажности и температуры для открытой установки ($\pm 2,0\%$), для измерения соотношения компонентов смеси, относительной / абсолютной влажности, точки росы, энтальпии и температуры, калибруемый, с возможностью подключения к шине Modbus

Габаритный чертеж

AFTF - Modbus - T3

AFTF - Modbus - T3
с дисплеем



WS-04

Приспособление для защиты от непогоды и солнечных лучей (опция)

HYGRASGARD® AFTF - Modbus - T3 Датчик влажности и температуры для открытой установки ($\pm 2,0\%$)

| Тип / WG01 | Диапазон изм. / индикация влажность (переключаемый) | температура | Выход | Дисплей | Арт. № |
|---------------------------|--|----------------|--------|---------|--------------------|
| AFTF - Modbus - T3 | | | | | |
| AFTF-MODBUS-T3 | 0 ... 100% отн. вл. (default) 0 ... 80 г / кг (MV) 0 ... 80 г / м ³ (a.F.) 0 ... 85 кДж / кг (ENT.) -20 ... +80 °C (TP) | -35...+80 °C | Modbus | | 1201-12C6-1000-000 |
| AFTF-MODBUS-T3 LCD | (5 x см. выше) | (1 x см. выше) | Modbus | ■ | 1201-12C6-1400-000 |
| ПРИНАДЛЕЖНОСТИ | | | | | |
| KA-2 | Коммуникационный адаптер Modbus с интерфейсом USB/RS485 для подключения к системе и/или в качестве активного нагрузочного резистора шины | | | | по запросу |
| WS-01 | Приспособление для защиты от солнечных лучей и посторонних предметов, 184 x 180 x 80 мм, из высококач. стали V2A (1.4301) | | | | 7100-0040-2000-000 |
| WS-04 | Приспособление для защиты от непогоды и солнечных лучей, 130 x 180 x 135 мм, из высококач. стали V2A (1.4301) | | | | 7100-0040-7000-000 |

Подробная информация в последнем разделе «Принадлежности»!