

Реле контроля конденсации,
вкл. хомут /с вынесенной чувствительной головкой,
с релейным выходом

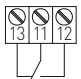
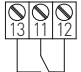
Запатентованный высококачественный прибор
(высокоэффективная поперечная конвекция: патент № DE 10 2012 015 726.6)

Реле контроля конденсации **HYGRASREG® KW** с клеммным коробчатым корпусом из пластика с высокой ударной вязкостью, крышкой корпуса с быстрозаворачиваемыми винтами или недорогое реле **HYGRASREG® KW-SD** с защелкивающейся крышкой монтируется на охлаждающих потолках, трубах холодного / горячего водоснабжения или на охлажденных поверхностях и предназначено для предотвращения образования конденсата.

Его датчик влажности и температуры (проводимость не измеряется) надежно контролирует образование конденсата и благодаря запатентованному методу измерения, **высокоэффективная поперечная конвекция**, предоставляет результат высокой точности (со светодиодами для индикации состояния).

Температура точки росы — это температура, при которой воздух переходит в состояние насыщения, вследствие чего начинает конденсироваться вода. Реле контроля KW активирует релейный выход при образовании конденсата на контролируемых объектах (например, на охлаждающих потолках или трубопроводах), в результате чего включается, например, отопление или другой исполнительный элемент.

ТЕХНИЧЕСКИЕ ДАННЫЕ

Напряжение питания:	24 В перем. тока (±20 %) 15...36 В пост. тока
Порог переключения:	ок. 93 % отн. влажн. (нерегулируемый)
Потребляемая мощность:	< 1,1 В·А/24 В пост. тока < 2,2 В·А / 24 В перем. тока
Выходной сигнал:	беспотенциальный переключающий (24 В), омическая нагрузка 1 А
Монтаж / подключение:	бесконечная стяжная лента (хомут) с замком из металла, 300 мм, для труб до 3 дюймов (содержится в комплекте поставки)
Эл. подключение:	0,14–1,5 мм ² , по винтовым зажимам
Корпус:	пластик, устойчивый к ультрафиолетовому излучению, полиамид, 30 % усиление стеклянными шариками, цвет — транспортный белый (аналогичен RAL 9016), KW-xx-SD с защелкивающейся крышкой, KW-xx с быстрозаворачиваемыми винтами (комбинация шлиц / крестовой шлиц), крышка прозрачная!
Размеры корпуса:	KW-xx-SD 72 x 64 x 37,8 мм (Тур 01) KW-xx 72 x 64 x 43,3 мм (Тур 1)
Присоединение кабеля:	M 16 x 1,5; с разгрузкой от натяжения, сменное исполнение, макс. внутренний диаметр 10,4 мм
Монтаж:	Монтажное положение нужно выбрать таким образом, чтобы при образовании конденсата он не попал в датчик! KW / KW-SD с хомутом для непосредственного монтажа на трубах или для непосредственного монтажа на прямых поверхностях (например, стены, потолки) KW-наружный / KW-SD-наружный с вынесенной чувствительной головкой (длина кабеля KL = 1,5 м) монтаж на трубах
Класс защиты:	III (согласно EN 60730)
Степень защиты:	KW-xx-SD IP43 (согласно EN 60529) KW-xx IP65 (согласно EN 60529)
Нормы:	соответствие CE-нормам, электромагнитная совместимость согласно EN 61326, директива 2014 / 30 / EU
ПРИНЦИП РАБОТЫ	Релейный выход срабатывает (контакт 13–11 замкнут), если значение влажности ниже порога переключения (93 % отн. влажн.) и размыкается (контакт 12–11 замкнут) в случае неисправности (сбой питания, конденсация). <div style="display: flex; align-items: center;">  <div style="margin-left: 10px;"> <p>Короткие импульсы светодиода = Реле активное → ниже порога переключения Измеренная влажность < 93 % отн. влажн. (без конденсата)</p> </div> </div> <div style="display: flex; align-items: center;">  <div style="margin-left: 10px;"> <p>Длинные импульсы светодиода = Реле неактивное → выше порога переключения Измеренная влажность > 93 % отн. влажн. (с конденсатом)</p> </div> </div>

KW-SD

с хомутом и
защелкивающейся крышкой
(IP43)

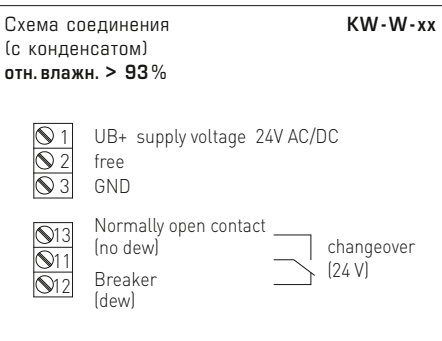
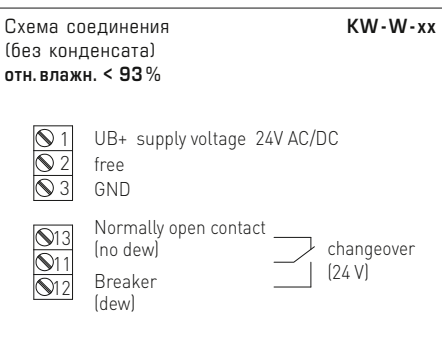
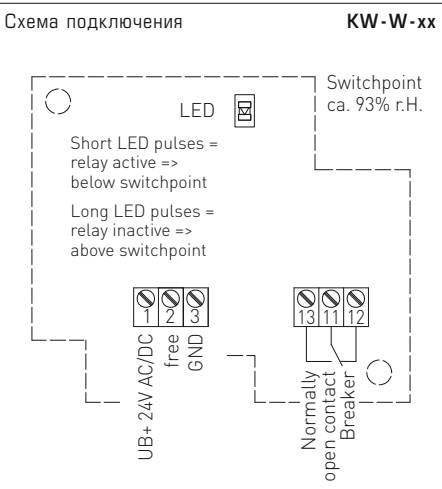


KW-SD-наружный

с вынесенной чувствительной головкой и
защелкивающейся крышкой
(IP43)



Реле контроля конденсации,
вкл. хомут /с вынесенной чувствительной головкой,
с релейным выходом



KW
Высокоэффективная
поперечная конвекция



KW-SD
Высокоэффективная
поперечная конвекция



PATENTED



HYGRASREG® KW - SD – Реле контроля конденсации, вкл. хомут, *Standard*
HYGRASREG® KW - SD - наружный – Реле контроля конденсации, с вынесенной чувствительной головкой, *Standard*

Тип / WGO1	Порог переключения влажность	Выход влажность	Тип монтажа	Арт. №
KW-SD			Чувств. элемент встроенный	IP 43
KW-W-SD	ок. 93 % отн. вл.	переключатель	непосредственный монтаж на трубах, для непосредственного монтажа на ровных поверхностях	1202-1075-0001-020
KW-SD-наружный			Чувств. элемент наружный	IP 43
KW-W-SD EXTERN	ок. 93 % отн. вл.	переключатель	монтаж на трубах	1202-1075-0001-040