

**Датчик влажности и температуры в помещении
для скрытой установки в плоскую рамку для выключателей,
с активным выходом**

Датчик влажности / температуры **HYGRASGARD® RFF-UP / RFTF-UP** измеряет относительную влажность и / или температуру воздуха. Измеряемые величины влажности и температуры преобразуются в нормированный сигнал 0–10 В. Относительная влажность (в процентах) является частным от деления парциального давления ненасыщенного водяного пара на давление насыщенного пара при той же температуре.

Датчики RFF-UP / RFTF-UP находят применение в неагрессивной среде без значительного содержания пыли, в холодильной технике, системах кондиционирования, особо чистых и стерильных помещениях, в жилых и офисных помещениях, отелях, технических помещениях, помещениях для собраний и конференций. Измерительные преобразователи предназначены для точного измерения температуры и влажности. В них используется цифровой измерительный элемент с высокой долговременной стабильностью.

**RFF-UP
RFTF-UP**



ТЕХНИЧЕСКИЕ ДАННЫЕ

Напряжение питания:	24 В переменного / постоянного тока
Потребляемая мощность:	< 1,1 В·А / 24 В пост. тока; < 2,2 В·А / 24 В перем. тока
Чувствительные элементы:	цифровой датчик влажности, с интегрированным датчиком температуры, с малым гистерезисом, высокой долговременной стабильностью

ВЛАЖНОСТЬ

Диапазон измерения влажности:	0 ... 100 % относительной влажности (на выходе соответствует 0–10 В)
Рабочий диапазон влажности:	10 ... 95 % относительной влажности
Погрешность измерения влажности:	±5 % относительной влажности, при +20 °C
Выходной сигнал влажности:	0–10 В

ТЕМПЕРАТУРА

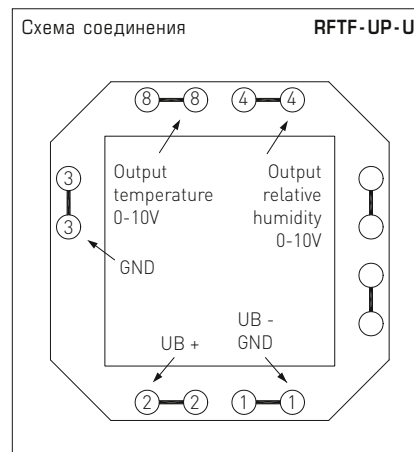
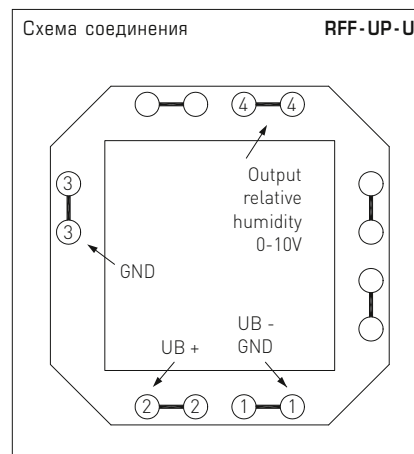
Диапазон измерения температуры:	0 ... +50 °C (на выходе соответствует 0–10 В)
Рабочий диапазон температур:	0 ... +50 °C
Погрешность измерения температуры:	±1 К, в зависимости от места установки и положения может быть выше
Выходной сигнал температуры:	0–10 В

Температура окружающей среды:	при хранении: –25 ... +50 °C; при эксплуатации: –5 ... +50 °C
Эл. подключение:	трех- или четырехпроводное (см. схему соединения), 0,14–1,5 мм² по штепсельным зажимам
Монтаж:	в монтажную коробку, Ø 55 мм
Долговременная стабильность:	±1 % в год
Класс защиты:	III (согласно EN 60 730)
Степень защиты:	IP 20 (согласно EN 60 529)
Нормы:	соответствие CE-нормам, электромагнитная совместимость согласно EN 61326, директива 2014 / 30 / EU

РАМКА ДЛЯ УСТАНОВКИ

Производитель:	Busch-Jaeger Reflex Si (другие рамки для установки, производители выключателей, цвета и цены – по запросу)
Корпус:	пластик, стандартный цвет – альпийский белый (аналогичен RAL 9010) (по запросу возможна поставка других цветов, причем цветовые варианты зависят от рамки для выключателей)

Для датчика с выходом 0–10 В: GND-контакты (1), (3) и (7) соединены между собой на печатной плате.



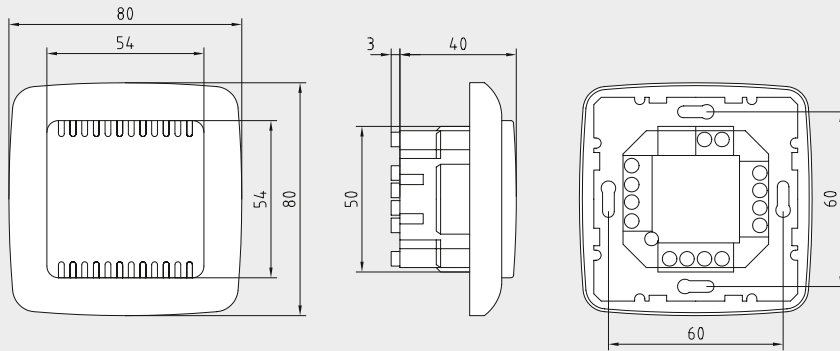


S+S REGELTECHNIK

HYGRASGARD® RFF-UP
HYGRASGARD® RFTF-UP

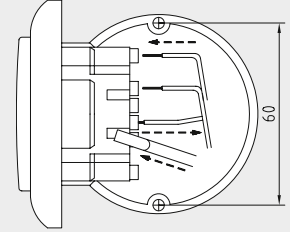
Датчик влажности и температуры в помещении
для скрытой установки в плоскую рамку для выключателей,
с активным выходом

Габаритный чертеж



RFF-UP
RFTF-UP

Схема установки



RFF-UP
RFTF-UP

Таблица значений влажности
Диап. вл.: 0...100% отн. вл.

% отн. вл.	U _A В	I _A мА
0	0	4,0
5	0,5	4,8
10	1,0	5,6
15	1,5	6,4
20	2,0	7,2
25	2,5	8,0
30	3,0	8,8
35	3,5	9,6
40	4,0	10,4
45	4,5	11,2

Продолжение см. справа ...

% отн. вл.	U _A В	I _A мА
50	5,0	12,0
55	5,5	12,8
60	6,0	13,6
65	6,5	14,4
70	7,0	15,2
75	7,5	16,0
80	8,0	16,8
85	8,5	17,6
90	9,0	18,4
95	9,5	19,2
100	10,0	20,0

Таблица значений температуры
Диап. темп.: 0...+50 °C

°C	U _A В	I _A мА
0	0,0	4,0
5	1,0	5,6
10	2,0	7,2
15	3,0	8,8
20	4,0	10,4
25	5,0	12,0
30	6,0	13,6
35	7,0	15,2
40	8,0	16,8
45	9,0	18,4
50	10,0	20,0

HYGRASGARD® RFF-UP – Датчик влажности в помещении для скрытой установки
HYGRASGARD® RFTF-UP – Датчик влажности и температуры в помещении для скрытой установки

Тип / WG01	Диапазон изм. / индикация влажность	индикация температура	Выход влажность	температура	Арт. №
RFF-UP-U					(активный)
RFF-UP-U	0...100% отн. вл.	–	0–10 В	–	1201-5111-0008-180
RFTF-UP-U					(активный)
RFTF-UP-U	0...100% отн. вл.	0...+50 °C	0–10 В	0–10 В	1201-5111-1000-017