

Универсальные наружные блоки, on/off



MDOU-12HN1-L
MDOU-18HN1-L



MDOU-24HN1-L



MDOU-36HN1-L



MDOU-48HN1-L
MDOU-60HN1-L

В универсальных наружных блоках полупромышленной серии (-L) устанавливается регулятор температуры конденсации и нагреватель картера. Это позволяет кондиционеру не только, не теряя своей производительности при работе на охлаждение при снижении температуры уличного воздуха ниже отметки в +15°C, но и использовать его для работы в режиме охлаждения при низких температурах окружающей среды.

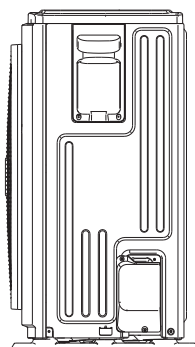
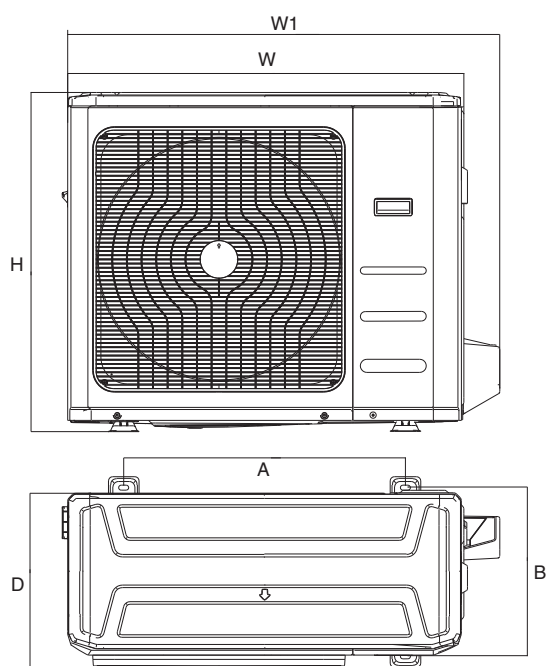
НАРУЖНЫЕ БЛОКИ С ПРЕДУСТАНОВЛЕННЫМ НИЗКОТЕМПЕРАТУРНЫМ КОМПЛЕКТОМ

Установленный производителем низкотемпературный комплект несет в себе ряд преимуществ:

- все необходимые регулировки произведены уже на заводе;
- не требуется самостоятельная установка низкотемпературного комплекта;
- не нарушаются гарантийные условия.

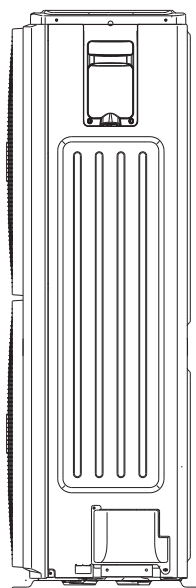
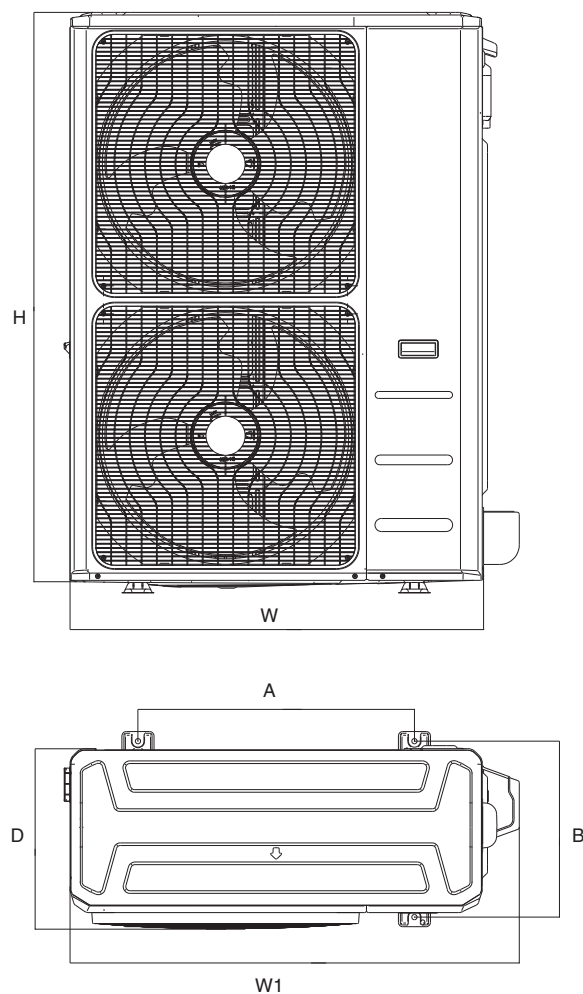
Модель		MDOU-12HN1-L	MDOU-18HN1-L	MDOU-24HN1-L	MDOU-36HN1-L	MDOU-48HN1-L	MDOU-60HN1-L	
Электропитание (наружный блок)	В/Гц/Ф	220-240/50/1			380-400/50/3			
Модель компрессора		ASM140V1VFT	PA215M2AS-7KTL6	PA291X3CS-4MTM1	ATQ420Y1TMT	C-SBN373H8D	C-SBN453H8D	
Тип компрессора		Ротационный				Спиральный		
Бренд компрессора		GMCC				Panasonic		
Уровень звукового давления	дБ(А)	59	62		63			
Хладагент	Тип	R410A						
	Заводская заправка	кг	1.1	1.5	1.8	2,85	3.25	3.2
Размер	Ш x В x Г	770x555x300		845x702x363	946x810x410	900x1170x350		
Размер в упаковке	Ш x В x Г	900x585x345		900x625x348	965x765x395	1090x875x500		
Вес нетто	Наружный блок	кг	34	36,5	52,7	74,4	93,2	97
Вес брутто		кг	36,5	38,8	56,1	78,9	105	108
Диаметр труб	Жидкостная труба	мм (дюйм)	6,35 (1/4")		9,53 (3/8")			
	Газовая труба	мм (дюйм)	12,7 (1/2")		15,88 (5/8")	19 (3/4")		
Максимальная длина труб	м	18	25		30	50		
Максим. перепад по высоте между внутренним и наружным блоками	м	8	15		20	30		
Рабочие температурные границы, охлаждение	°C	-25°C ~ +43°C						
Рабочие температурные границы, нагрев	°C	-7°C ~ +24°C						
Максимальная потребляемая мощность	кВт	1,8	2,95	3,45	4,25	6,3	7,5	
Максимальный потребляемый ток	А	8.5	15	18	7	11	12,6	
Пусковой ток	А	25	38	59	36	66	67	

Размеры, мм



Модель	W	D	H	W1	A	B
12K	770	300	555	840	487	298
18K	770	300	555	840	487	298
24K	845	363	702	914	540	350
36K	946	410	810	1030	673	403

Размеры указаны в мм.



Модель	W	D	H	W1	A	B
MDOU-48(60)HN1-L	900	350	1170	985	590	378

Размеры указаны в мм.

Кассетные кондиционеры (компактные), on/off

Распределение воздушного потока на 360°



Беспроводной пульт дистанционного управления RG66, с держателем в комплекте



Проводной пульт дистанционного управления KJR-12 опция

MDCA4

Гарантия 3 года

3.66, 5.36 кВт

Кассетные сплит-системы (компактные) – идеальное решение как для жилых помещений, так и для небольших офисов. Они представляют собой современную систему кондиционирования воздуха с дистанционным управлением для создания в помещении комфортных климатических условий. Современный дизайн и продуманная конструкция делают кондиционер почти незаметным, поскольку при размещении за фальшпотолком видна только декоративная решетка – лицевая панель.

ПРЕИМУЩЕСТВА

Низкотемпературный комплект

Предустановленный низкотемпературный комплект обеспечивает работу кондиционера в режиме охлаждения при температуре наружного воздуха до -25°C . При уличной температуре от $+15^{\circ}\text{C}$ до $+5^{\circ}\text{C}$ (в вечернее и ночное время летом или в межсезонье) сохраняется 100% холодопроизводительность кондиционера, что особенно актуально для помещений коммерческого назначения (например, для магазинов).



100% производительность

Подача свежего воздуха

Для подачи свежего воздуха в помещение на корпусе предусмотрены специальные отверстия, которые значительно упрощают монтаж.



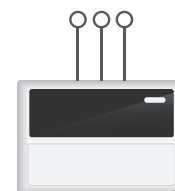
Дистанционное включение/выключение, сигнал аварии

С помощью установленных в кондиционере контактов можно организовать систему дистанционного включения/выключения. Также возможно подключение к системам охранно-пожарной сигнализации и вывод сигнала об аварии кондиционера.



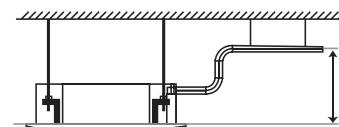
Диспетчеризация и центральное управление

Подключение к центральным контроллерам или шлюзам систем диспетчеризации возможно напрямую или используя модуль адресации NIM01. К центральному контроллеру или шлюзам систем диспетчеризации можно подключить до 64 внутренних блоков. Построение системы диспетчеризации возможно с использованием шлюзов протоколов BACnet, Lonworks, Modbus, KNX.



Дренажная помпа

Дренажная помпа для отвода конденсата на высоту до 750 мм встроена в кондиционер.




Функция обнаружения утечки хладагента

При обнаружении утечки хладагента сплит-система останавливает свою работу до устранения причины, при этом на дисплее высвечивается код ошибки.



ФУНКЦИОНАЛЬНЫЕ ОСОБЕННОСТИ:



Эффективность

-  низкотемпературный комплект
-  медные трубки с внутренними канавками трапецеидальной формы






Надежность

-  функция самодиагностики
-  обнаружение утечки хладагента
-  автоматический перезапуск
-  антикоррозийное покрытие теплообменника
-  защитная крышка присоединительных патрубков

Функциональность

-  проводной пульт управления (опция)
-  панель с круговым распределением воздушного потока
-  диспетчеризация и центральное управление
-  клеммы удаленного включения-отключения
-  клеммы вывода сигнала об аварии
-  режим Turbo
-  любимый режим

Здоровье и комфорт

-  функция Follow me
-  низкий уровень шума
-  ночной режим
-  теплый пуск
-  возможность отключения подсветки дисплея и звуковых сигналов внутр. блока

Легкий монтаж и простое обслуживание

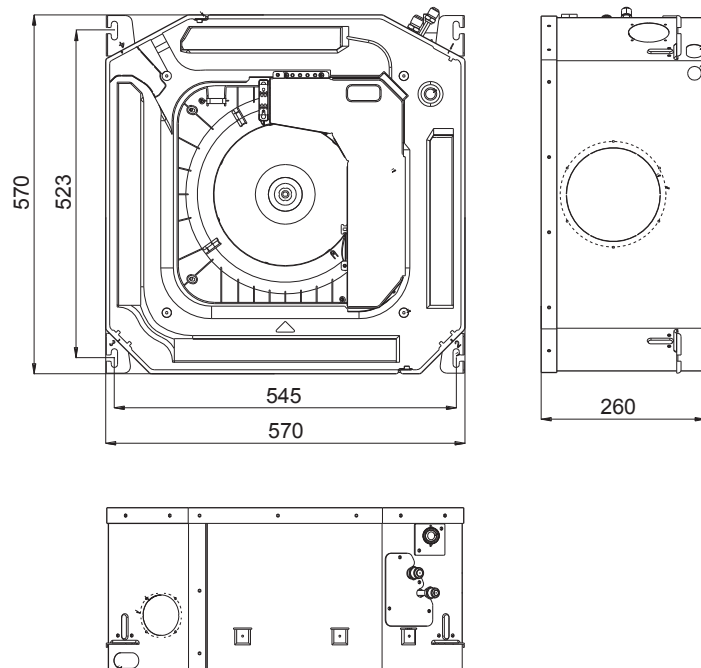
-  встроенный дренажный насос
-  легкомоющаяся панель
-  моющийся фильтр

ТЕХНИЧЕСКИЕ ХАРАКТЕРИСТИКИ:

Модель	Внутренний блок		MDCА4-12HRN1	MDCА4-18HRN1
	Панель		T-MBQ4-03E	
Производительность	Охлаждение	кВт	3,66	5,36
	Нагрев	кВт	3,81	5,57
Электропитание (внутренний блок)		В/Гц/Ф	220-240/50/1	
Охлаждение	Номинальный ток	А	6	8,78
	Номинальная мощность	кВт	1,35	1,98
Нагрев	Номинальный ток	А	5,9	7,63
	Номинальная мощность	кВт	1,32	1,72
Общие данные	Расход воздуха (Выс/Ср/Низк)	м³/ч	650/550/430	810/650/530
	Уровень шума (Выс/Ср/Низк)	дБ(А)	42/38/36	48/41/36
	EER		2,71	
	COP		2,89	3,24
Хладагент	Тип		R410A	
Размер	Ш x В x Г (ВБ)	мм	570*260*570	
	Ш x В x Г (панель)	мм	647*50*647	
Размер в упаковке	Ш x В x Г (ВБ)	мм	655*290*655	
	Ш x В x Г (панель)	мм	715*123*715	
Вес нетто	Внутренний блок	кг	14,4	16,5
	Панель	кг	2,5	
Вес брутто	Внутренний блок	кг	17,2	19
	Панель	кг	4,5	
Диаметр труб	Жидкостная труба	мм (дюйм)	6,35(1/4")	
	Газовая труба	мм (дюйм)	12,7(1/2")	
Наружный диаметр отвода дренажа		мм	25	
Подключение электропитания			внутренний блок	
Количество проводов в межблочном кабеле и их сечение (кабель в комплект не входит)			5*2.5 мм²+2*0.5 мм²	

Размеры, мм

MDCA4-12(18)HRN1



Схемы соединений

