

ebm-papst Mulfingen GmbH & Co. KG

Bachmühle 2 · D-74673 Mulfingen

Phone +49 7938 81-0

Fax +49 7938 81-110

info1@de.ebmpapst.com

www.ebmpapst.com

Коммандитное товарищество · Юридический адрес Mulfingen
Районный суд Stuttgart · HRA 590344Совладелец Elektrobau Mulfingen GmbH · Юридический адрес Mulfingen
Районный суд Stuttgart · HRB 590142**Номинальные параметры**

Тип	R1G133-AA65-47	
Двигатель	M1G055-BD	
Номинальное напряжение	VDC	48
Ном. диапазон напряжения	VDC	36 .. 57
Метод опред. данных		сн
Скорость вращения	min ⁻¹	3900
Входная мощность	W	28
Потребляемый ток	A	0,7
Мин. темп. окр. среды	°C	-30
Макс. темп. окр. среды	°C	60

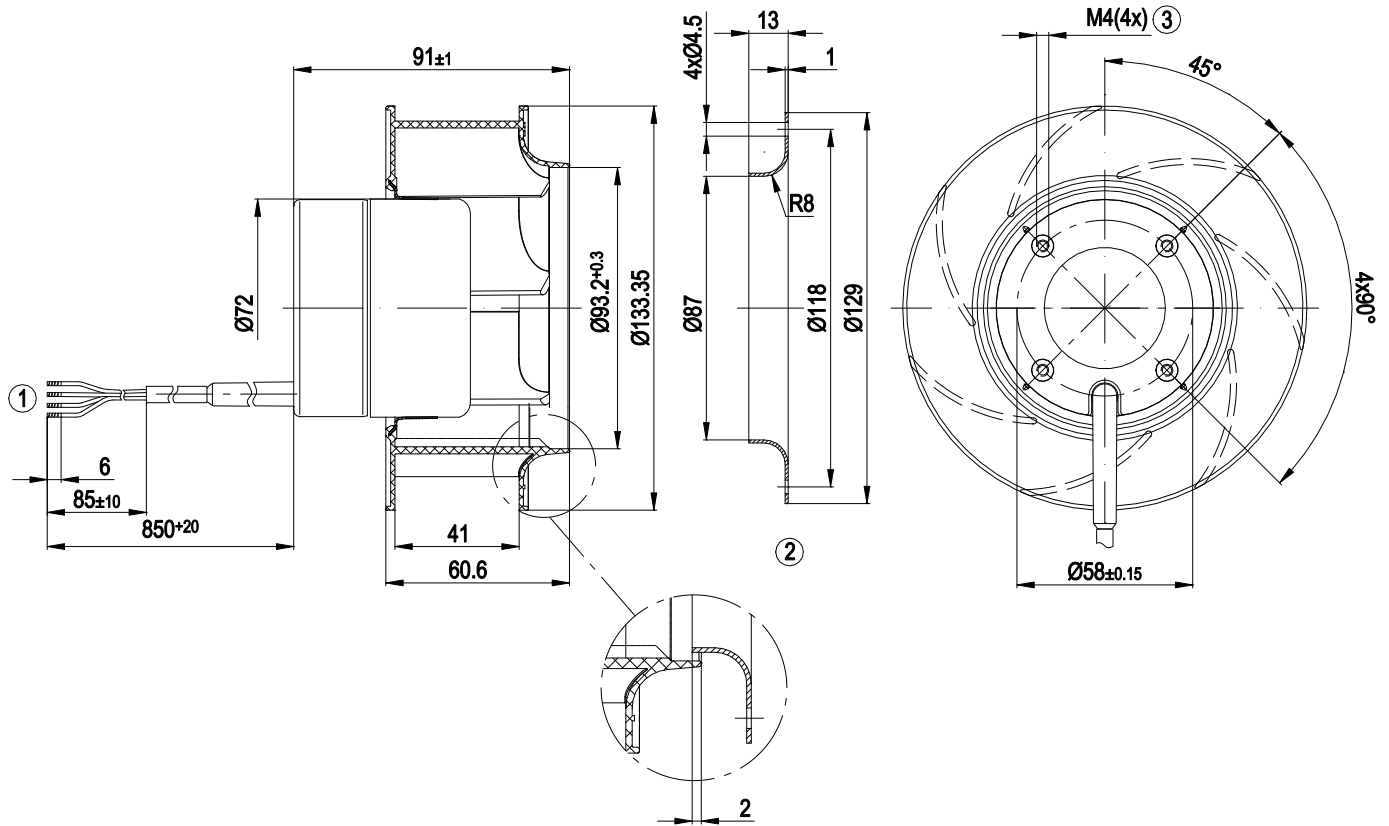
мн = Макс. нагрузка · мк = Макс. КПД · сн = Свободное нагнетание · тк = Требование клиента · ук = Установка клиента
Мы сохраняем за собой право на внесение изменений



Техническое описание

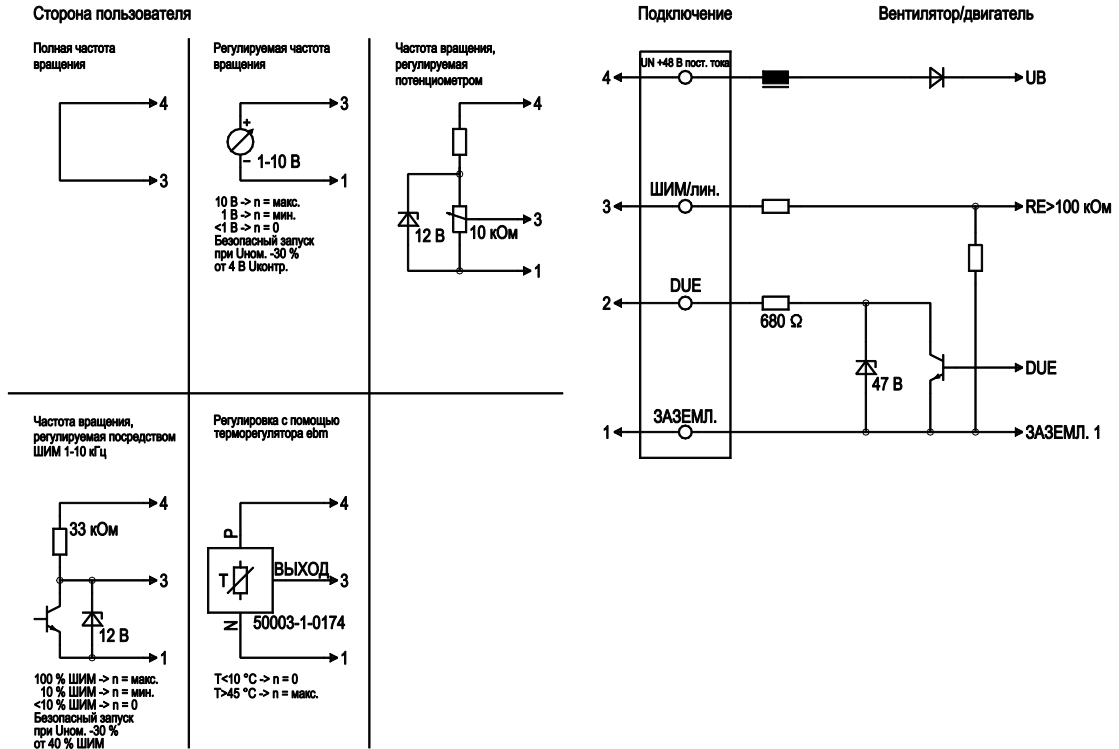
Вес	0,8 kg
Типоразмер	133 mm
Типоразмер двигателя	55
Покрытие ротора	С лакокрасочным покрытием черного цвета
Материал рабочего колеса	Полимер PA
Количество лопастей	7
Направление вращения	Правое, если смотреть на ротор
Вид защиты	IP44
Степень защиты	В зависимости от монтажного положения
Класс изоляции	«B»
Класс защиты от влаги (F) / класс защиты окружающей среды (H)	F5
Максимально допустимая темп. окружающей среды электродвигателя (трансп./ хранение)	+ 80 °C
Минимально допустимая темп. окружающей среды электродвигателя (трансп./ хранение)	- 40 °C
Положение при монтаже	Любое
Отверстия для отвода конденсата	—
Режим работы	S1
Опора двигателя	Шарикоподшипники
Технические характеристики	<ul style="list-style-type: none"> – Выход по частоте вращения – Ограничение тока э/двигателя – Плавный пуск – Управляющий вход 0-10 VDC/ШИМ
EMC помехоустойчивость	Согл. EN 61000-6-2 (промышленная сфера)
EMC излучение помех	Согласно европейскому стандарту 55022 (класс B)
Защита двигателя	Защита от смены полярности и защита от блокировки
Вывод кабеля подключения	Разл.
Соответствие продукта стандартам	EN 60950-1
Допуск	EAC

Чертеж изделия



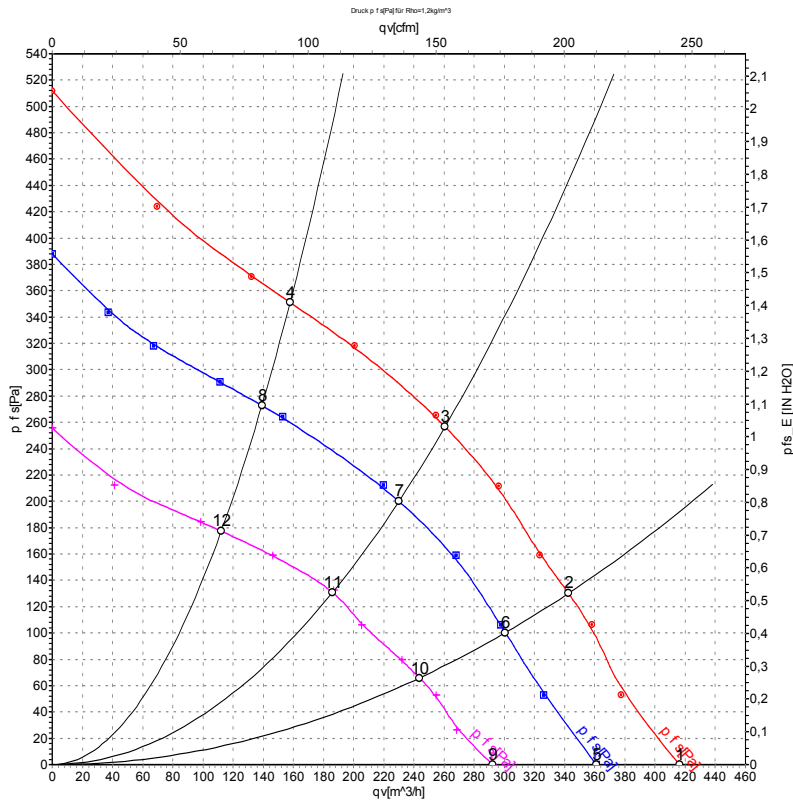
1	Соединительный кабель XLPO 4 x 0,5 мм ² , 4 присоединенных кабельных наконечника
2	Аксессуар: входной диффузор 09566-2-4013, не входит в комплект поставки
3	Глубина ввинчивания: макс. 6 мм

Схема подключения



№	Подкл.	Маркирование	Цвет	Функция / назначение
1	1	GND	синий	Общий вывод
1	2	DUE	белый	Выходной сигнал контроля частоты вращения, 2 импульса/оборот, Isink макс. = 10 mA
1	3	PWM/LIN	желтый	Вход управления Re > 100 кОм
1	4	Un +48 VDC	красный	Питающее напряжение 48 В пост. тока, остаточная пульсация 3,5 %

Характеристики: производительность по воздуху



Измерение: LU-54696-1
 Измерение: LU-54695-1
 Измерение: LU-54697-1

Замеры производительности соответствуют ISO 5801 категория А. Для детального уточнения способа замеров, Вам необходимо обратиться к специалистам ebm-papst. Уровень звукового давления со стороны всасывания: LwA по ISO 13347 / LpA с расстоянием 1м от оси вентилятора. Данные действительны только при указанных условиях измерения и могут варьироваться в зависимости от условий установки. При отклонении от стандартной конфигурации, необходимо проверить все значения в собранной установке.

Данные измерений

	U	n	P _{ed}	I	q _v	p _{fs}	q _v	p _{fs}
	V	min ⁻¹	W	A	m ³ /h	Pa	cfm	in. wg
1	57	4445	39	0,76	415	0	245	0,00
2	57	4275	44	0,84	340	130	200	0,52
3	57	4270	44	0,85	260	258	155	1,04
4	57	4345	42	0,81	160	351	95	1,41
5	48	3900	28	0,70	360	0	210	0,00
6	48	3775	31	0,71	300	100	175	0,40
7	48	3775	31	0,72	230	200	135	0,80
8	48	3825	30	0,69	140	275	80	1,10
9	36	3150	15	0,50	290	0	170	0,00
10	36	3050	17	0,55	245	66	145	0,26
11	36	3055	17	0,54	185	133	110	0,53
12	36	3100	16	0,52	110	177	65	0,71

U = Напряжение питания · n = Скорость вращения · P_{ed} = Входная мощность · I = Потребляемый ток · q_v = Расход воздуха · p_{fs} = Увелич. давления

