

Mega Dual Inverter

НОВИНКА



Гарантия на компрессор в данной модели составляет 10 лет

Хладагент
R410A

Класс энергетической эффективности
A EER > 3,20 | **A COP > 3,60**

P07SP | P09SP
P12SP | P18SP | P24SP



Модель			P07SP	P09SP	P12SP	P18SP	P24SP
Название модели			P07SP	P09SP	P12SP	P18SP	P24SP
Внутренний блок			P07SP.NSJ	P09SP1.NSJ	P12SP1.NSJ	P18SP1.NSK	P24SP.NSK
Уровень шума	В / С / Н / Ночной	дБ(А)±3	33 / 27 / 23 / 19	41/35/27/19	41/35/27/19	44/42/37/31	47/42/37/31
Холодопроизводительность		кВт	2,05	2,70	3,52	5,28	6,45
Теплопроизводительность		кВт	2,50	2,93	3,52	5,42	6,65
Потребление электроэнергии	Охлаждение/ Нагрев	Вт	610/650	729/771	1085/975	1640/1500	2010/1820
Рабочий ток	Охлаждение/ Нагрев	А	3,0/3,1	3,7/3,5	5,0/4,8	7,4/6,82	8,8/8,3
EER		Вт/Вт	3,36	3,50	3,24	3,22	3,21
COP		Вт/Вт	3,85	3,60	3,61	3,61	3,65
Электропитание		Ø / В / Гц	1 / 230 / 50	1 / 230 / 50	1 / 230 / 50	1 / 230 / 50	1 / 230 / 50
Расход воздуха	Max	м3/мин	9,8	12,5	12,5	19,1	21,3
Питающий кабель		жил x мм ²	3 x 1.0 (наружный блок)	3 x 1.0 (наружный блок)	3 x 1.0 (наружный блок)	3 x 1.0 (наружный блок)	3 x 1.0 (наружный блок)
Межблочный кабель		жил x мм ²	4 x 0.75 (с заземлением)	4 x 0.75 (с заземлением)	4 x 0.75 (с заземлением)	4 x 0.75 (с заземлением)	4 x 0.75 (с заземлением)
Габаритные размеры	ШxВxГ	мм	837 x 302 x 189	837 x 308 x 192	837 x 308 x 192	998 x 345 x 212	998 x 330 x 210
Вес нетто		кг	8,7	9,7	9,7	12,9	12,3
Допустимый перепад высоты		м	7,0	7,0	7,0	10,0	10,0
Наружный блок			P07EP.UA3	P09EP1.UA3	P12EP1.UA3	P18EP1.UJ2	P24EP.UE
Уровень шума	Max	дБ(А)±3	49	51	51	54	55
Расход воздуха	Max	м3/мин	27	27	27	38	50
Заправка фреоном (штатно 7.5м)		г	R410a 720	R410a 850	R410a 850	R410a 1230	R410a 1400
Дополнительная заправка фреона		г/м	20	20	20	20	20
Фреоновые провода	Жидкостный	мм (")	6.35(1/4)	6.35(1/4)	6.35(1/4)	6.35(1/4)	6.35(1/4)
	Газовый	мм (")	9.52(3/8)	9.52(3/8)	9.52(3/8)	12.7(1/2)	15.88(5/8)
Габаритные размеры	ШxВxГ	мм	717 x 483 x 230	717 x 483 x 230	717 x 483 x 230	770 x 545 x 288	870 x 655 x 320
Вес нетто		кг	24,2	25,5	25,5	33,8	42,0
Диапазон допустимых температур	Охлаждение	°С	18 - 48	18 - 48	18 - 48	18 - 48	18 - 48
	Нагрев	°С	-5 - 24	-5 - 24	-5 - 24	-5 - 24	-5 - 24
Максимальная длина трассы		м	15	15	15	20	20

P07SP | P09SP | P12SP | P18SP | P24SP

Бесшумная работа

Главное в нашей жизни – комфорт. Бесшумная работа кондиционера является одним из самых главных критериев для его выбора, поэтому уровень шума Mega Dual Inverter всего 19 дБ



19дБ

Экономия энергии

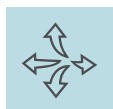
Инверторная технология уже давно доказала свою эффективность. Помимо существенной экономии энергии пользователь получает максимальную надежность и комфорт от плавной регулировки температуры воздуха

Комфортное охлаждение

В новом Mega Dual Inverter используется технология Jet Cool, которая позволяет охладить помещение в течение 5 минут, а оптимизированный воздушный поток уменьшает количество “мертвых зон” в помещении.



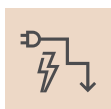
Jet Cool



Оптимальный воздушный поток

Контроль энергопотребления

Технология активного контроля производительности позволяет очень просто изменять уровень холодопроизводительности кондиционера и его энергопотребление



Контроль

Мониторинг энергопотребления

Теперь Вы можете отслеживать энергопотребление кондиционера в реальном времени. Информация выводится на передней панели внутреннего блока



Мониторинг

DUAL INVERTER

НОВИНКА

В системах кондиционирования LG используется компрессор нового поколения. Конструкция двухроторного компрессора позволяет добиваться минимального уровня вибрации и шума наружного блока. Данные характеристики дают возможность увеличить уровень комфортности внутри обслуживаемых помещений



Очистка воздуха

В кондиционере Mega Dual Inverter установлен фильтр Антибактерия, который способствует созданию оптимального микроклимата



Plasmaster
Автоочистка



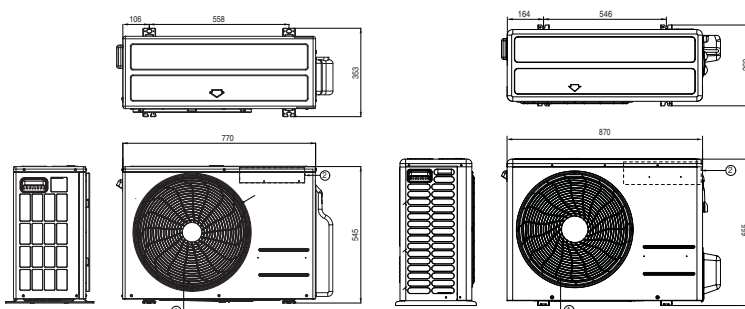
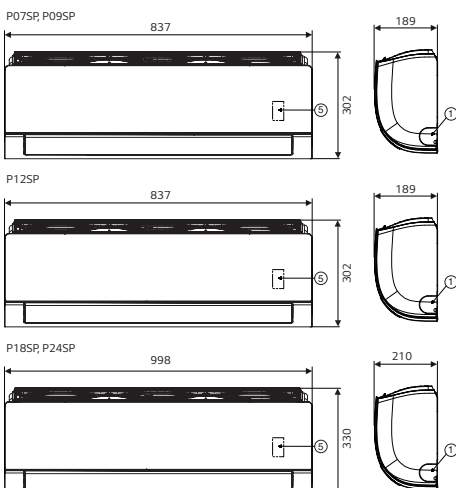
Фильтр
Антибактерия

Простой и быстрый монтаж

Монтаж сплит-системы Mega Dual Inverter выполняется максимально быстро и технологично, не доставляя каких-либо неудобств пользователю



Габаритные размеры



(Размеры в мм)

Поз.	Наименование
1	Решетка вентилятора
2	Подсоединение газового трубопровода
3	Подсоединение жидкостного трубопровода
4	Подключение кабелей электропитания и управления
5	Винт кабеля заземления
6	Защитная крышка запорных вентилей