

## КЛИМАТРОНИК КТ АКВА



Воздухопроизводительность:  
500 м<sup>3</sup>/ч - 4000 м<sup>3</sup>/ч

Осушение: 40 л/с - 400 л/с

Количество типоразмеров: 3

Хладагент: R410A

Рабочий диапазон температуры  
для эффективной работы:  
от +20°C до +38°C

Режим работы при относительной  
влажности от 25% до 100%

**КЛИМАТРОНИК КТ-АКВА** — воздухоосушитель, предназначенный для удаления избыточного количества влаги из воздуха помещения, по принципу конденсации капель влаги на охлажденной поверхности.

### ОБЛАСТЬ ПРИМЕНЕНИЯ

- Бассейны;
- Спортивные залы;
- Продовольственные склады;
- В цокольных и подвальных помещениях;
- Любые помещения, требующие точного контроля над влажностью воздуха.

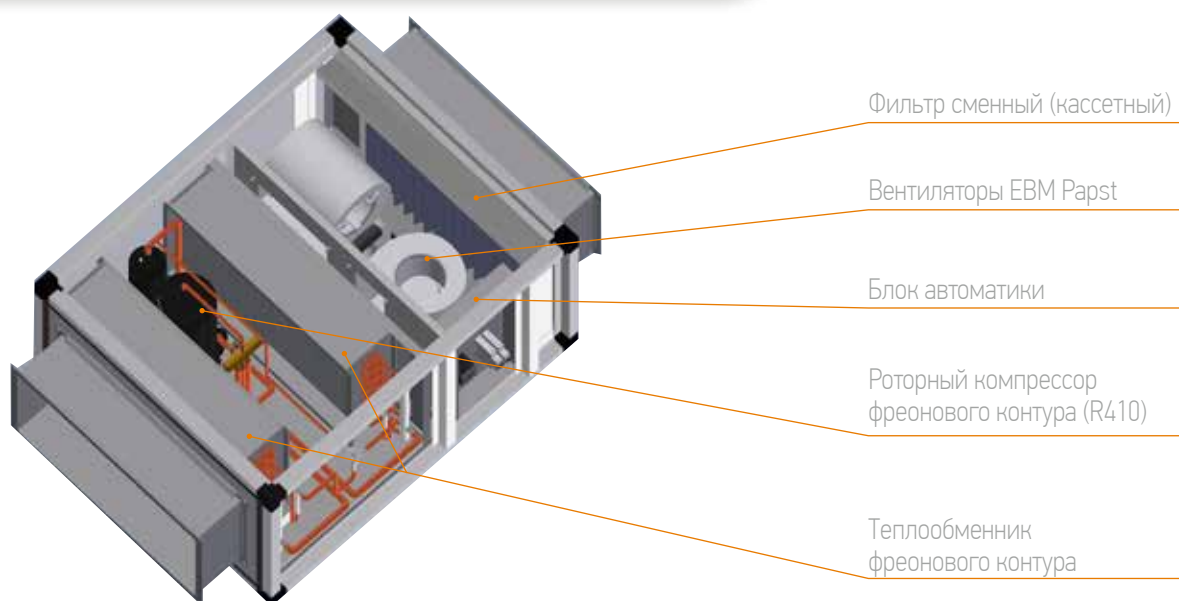
### ФУНКЦИИ

- Автоматическое поддержание влажности воздуха в помещении на уровне, заданном пользователем.

### ОСОБЕННОСТИ

- Все элементы установки находятся в едином корпусе и готовы к работе;
- Корпус выполнен в каркасно-панельном исполнении, что добавляет оборудованию дополнительную шумо- и теплоизоляцию:
  - каркас из алюминиевого профиля;
  - панели изготовлены из оцинкованной стали с наполнением из вспененного пенополиуретана (толщина панели 25 мм);
- В осушителях КЛИМАТРОНИК КТ-АКВА влажный воздух последовательно проходит через испаритель и конденсатор холодильного контура, а осушка обеспечивается за счет конденсации влаги на поверхности испарителя;
- Осевшая на испарителе влага собирается в поддон, к которому необходимо подключить систему дренажа со стоком в канализацию;
- Осушение воздуха осуществляется с помощью теплового насоса, в основе которого современные роторные компрессоры. Контур заправлен озонобезопасным фреоном R410A;
- В осушителе применены центробежные вентиляторы двухстороннего всасывания фирмы EBМ-papst, что позволяет эксплуатировать осушитель в составе вентиляционной сети сопротивлением до 300–400 Па;
- Задание и контроль необходимого уровня влажности производится с помощью гигростата, который устанавливается в осушаемом помещении;
- Осушители КЛИМАТРОНИК КТ-АКВА могут использоваться как автономно, так и в составе систем вентиляции и кондиционирования;
- Комплектация установки позволяет легко и быстро произвести монтаж. Для этого требуется подсоединить воздуховоды (при необходимости), линию слива конденсата и подвести электропитание.

## СОСТАВ УСТАНОВКИ КЛИМАТРОНИК КТ АКВА



## ТЕХНИЧЕСКИЕ ХАРАКТЕРИСТИКИ КЛИМАТРОНИК КТ-АКВА

| НАИМЕНОВАНИЕ ПАРАМЕТРОВ  |         | КТ-АКВА 100       | КТ-АКВА 200       | КТ-АКВА 400       |
|--|---------|-------------------|-------------------|-------------------|
| Температура воздуха на входе в осушитель                       | °С      | 20 -35            | 20 -35            | 20 -35            |
| Относительная влажность воздуха на входе в осушитель*          | %       | 45 – 100          | 45 – 100          | 45 – 100          |
| Количество отводимого конденсата,                              |         |                   |                   |                   |
| при температуре воздуха 30°С и относительной влажности 80%     | л/сутки | 100               | 200               | 400               |
| при температуре воздуха 28°С и относительной влажности 60%     | л/сутки | 85                | 175               | 310               |
| при температуре воздуха 20°С и относительной влажности 60%     | л/сутки | 40                | 90                | 160               |
| Производительность воздуха                                     | м³/час  | 500-900           | 1200 — 2000       | 2000-4000         |
| Максимальная потребляемая мощность осушителя                   | кВт     | 1,4               | 3,8               | 7                 |
| Режим работы   |         | Круглосуточно     | Круглосуточно     | Круглосуточно     |
| Уровень шума на расстоянии 1 метра от осушителя                | дБа     | до 56             | до 56             | до 56             |
| Тип электропитания осушителя                                   |         | 220V/1~/50Hz+N+PE | 220V/1~/50Hz+N+PE | 380V/3~/50Hz+N+PE |
| Фильтрация   |         | EU4               | EU4               | EU4               |
| Автоматическое управление                                      |         | да                | да                | да                |
| Выносной пульт с ж/к дисплеем, управление скоростью вентиляции |         | опция             | опция             | опция             |

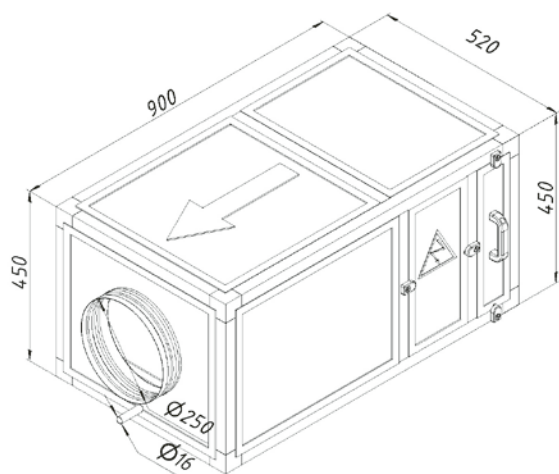
### ГАБАРИТНЫЕ РАЗМЕРЫ, ММ

|                                   |    |       |         |         |
|-----------------------------------|----|-------|---------|---------|
| Высота осушителя                  | мм | 450   | 550     | 850     |
| Ширина осушителя                  | мм | 520   | 800     | 900     |
| Длина осушителя (по ходу воздуха) | мм | 900   | 1000    | 1300    |
| Присоединительный размер          | мм | ∅ 250 | 600x300 | 700x600 |
| Вес нетто                         | кг | 50    | 80      | 150     |
| Фреон                             |    | R410A | R410A   | R410A   |

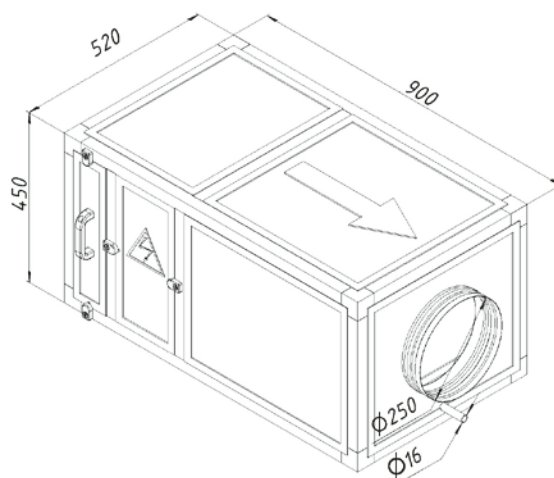
\*Серия установок Климатроник КТ Аква 2 при относительной влажности от 25%

## ГАБАРИТНЫЕ РАЗМЕРЫ КЛИМАТРОНИК КТ-АКВА

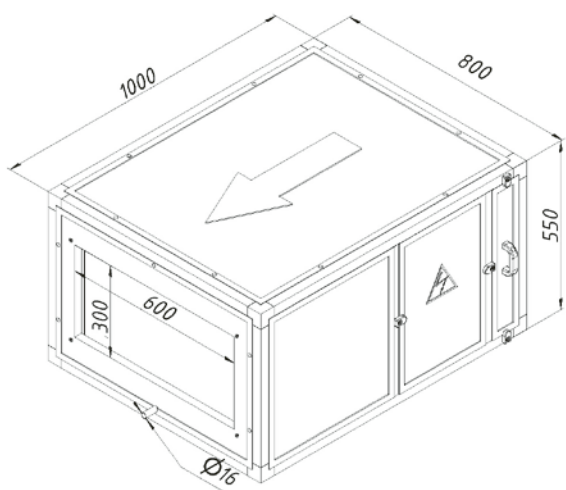
КЛИМАТРОНИК КТ-АКВА 100  
Модель № 1



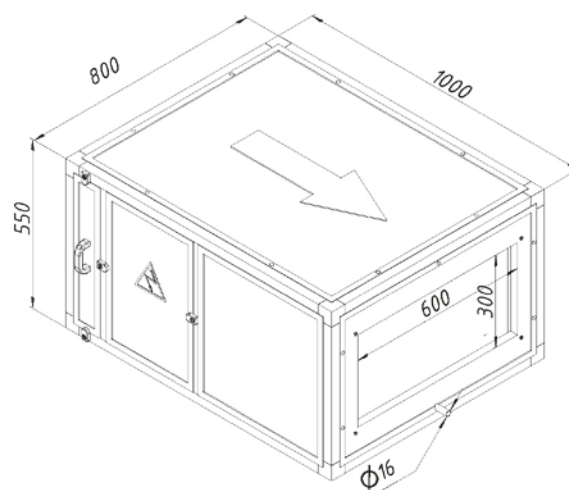
КЛИМАТРОНИК КТ-АКВА 100  
Модель № 2



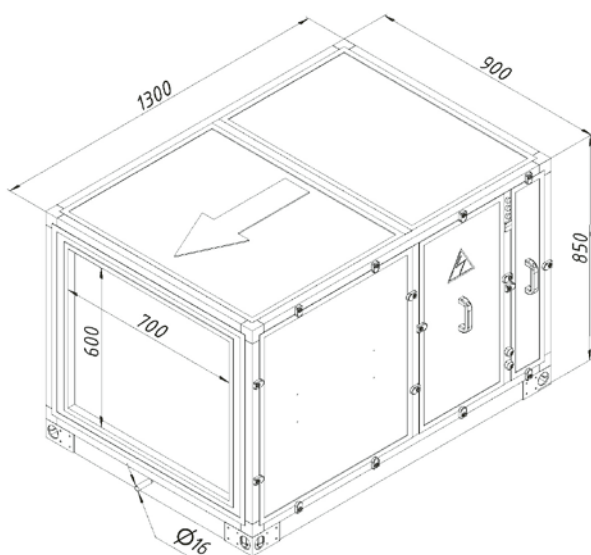
КЛИМАТРОНИК КТ-АКВА 200  
Модель № 1



КЛИМАТРОНИК КТ-АКВА 200  
Модель № 2



КЛИМАТРОНИК КТ-АКВА 400  
Модель № 1



КЛИМАТРОНИК КТ-АКВА 400  
Модель № 2

