

Конвекторы



Обогреватель скамеек SH

Обогреватели скамеек для стационарной установки.

Обогреватели скамеек предназначены для обогрева сидений и окружающего пространства в местах временного пребывания людей, таких как церкви, залы ожидания на вокзалах, зрительные места спортивных арен и т.д.

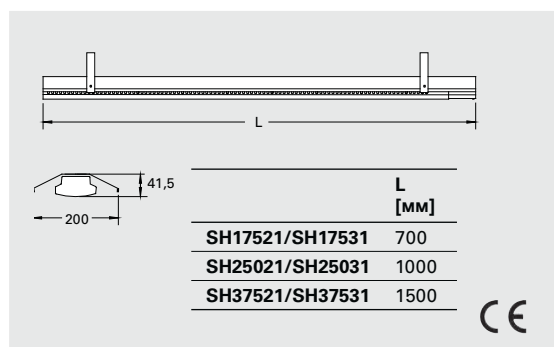
Обогреватели скамеек обеспечивают наиболее эффективный и экономичный обогрев, поскольку комфортные условия для людей создаются без обогрева всего объема помещения.

- Отражатели (внешние и внутренние) направляют тепловой поток вниз.
- Имеет защитную решетку трубчатого нагревательного элемента, который сделан из нержавеющей стали.
- Сертифицированы для серийного подключения.
- Внешние отражатели выполнены из оцинкованных стальных панелей. Корпус прибора серого цвета. Цвет: NCS 4000, RAL 7036 (серый).

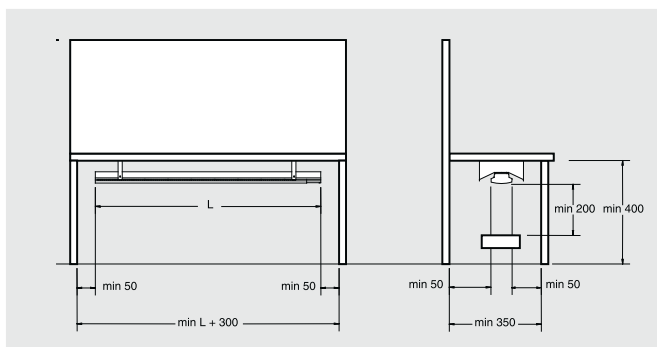
Обогреватель скамеек SH (IP21)

Модель	Мощность [Вт]	Напряжение [В]	Сила тока [А]	Габариты [мм]	Вес [кг]
SH17521	175	230В~	0,8	700x100x200	1,4
SH17531	175	400В~	0,4	700x100x200	1,4
SH25021	250	230В~	1,1	1000x100x200	1,9
SH25031	250	400В~	0,6	1000x100x200	1,9
SH37521	375	230В~	1,6	1500x100x200	2,9
SH37531	375	400В~	0,9	1500x100x200	2,9

Основные размеры



Минимальные расстояния при установке



Управление

При установке в церквях, залах ожидания автобусных и железнодорожных вокзалов и подобных помещениях, управление обогревом организуется при помощи термостатов, включаемых в цепь управления магнитными пускателями. Помещение разбивается на зоны с различными условиями и температурный режим задается для каждой из них индивидуально. Более подробная информация и принадлежности в разделе "Приборы управления".